

Ontwerpwedstrijd Werktuigbouwkunde 2024

KRATTENSTAPEL-STAPELAAR

Screenshots van het 3D-computermodel

begin april 2024 ingeleverd door de ruim 100 WB-projectgroepen
WB1643 Werktuigkundig Ontwerpproject 3

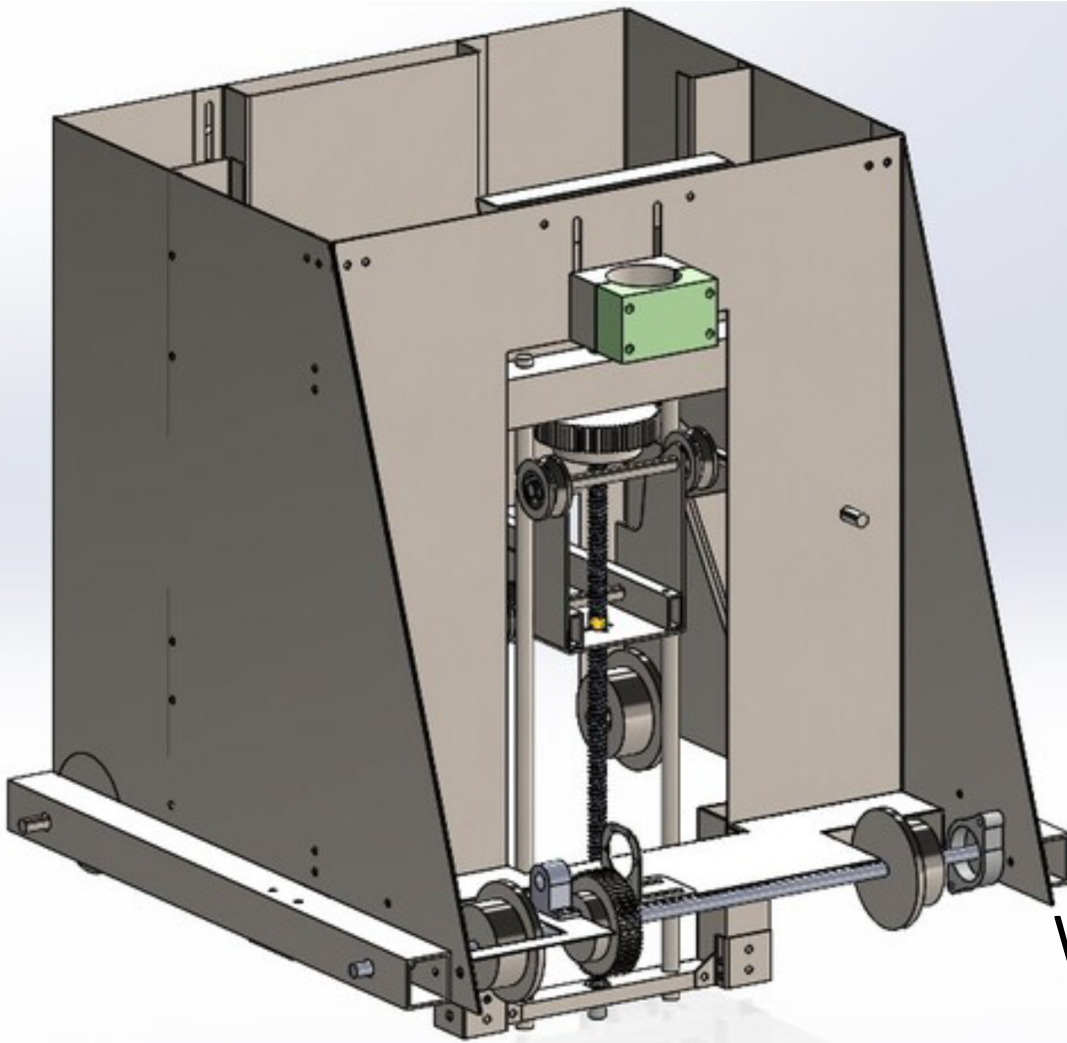


Juryboek

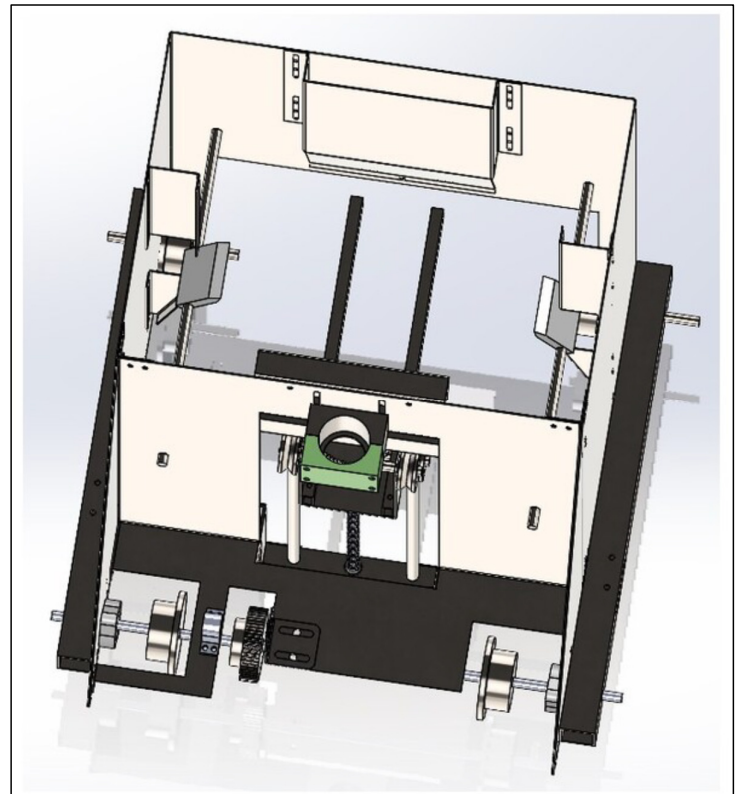
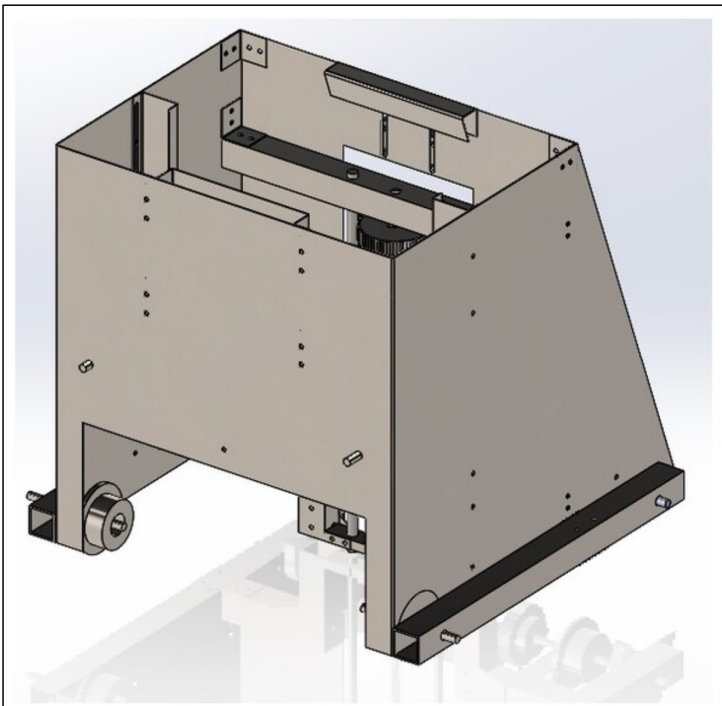
2024

mei 2024

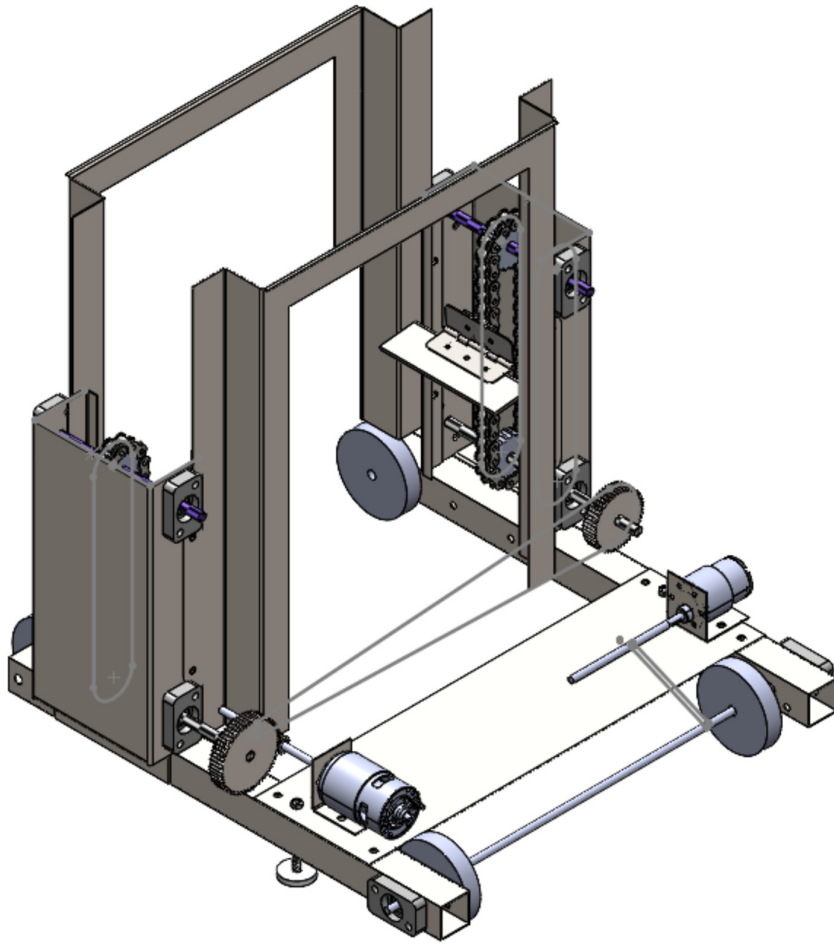
Samengesteld door Regine Vroom



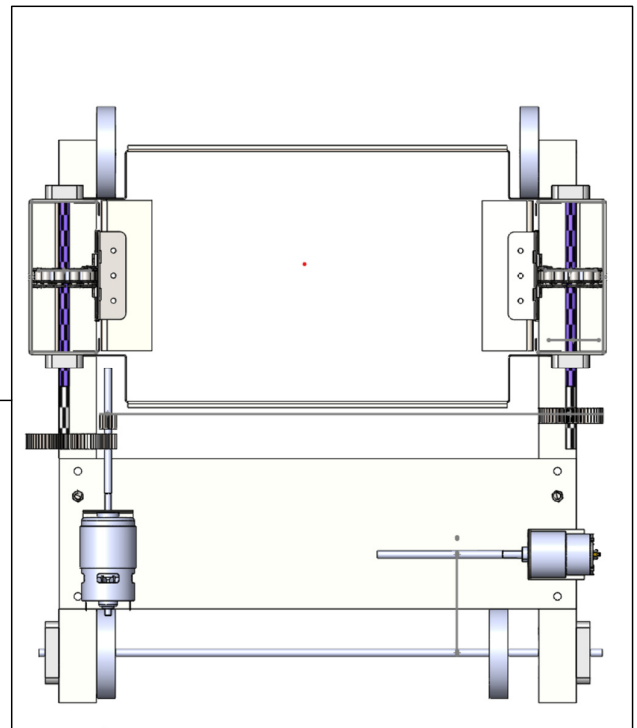
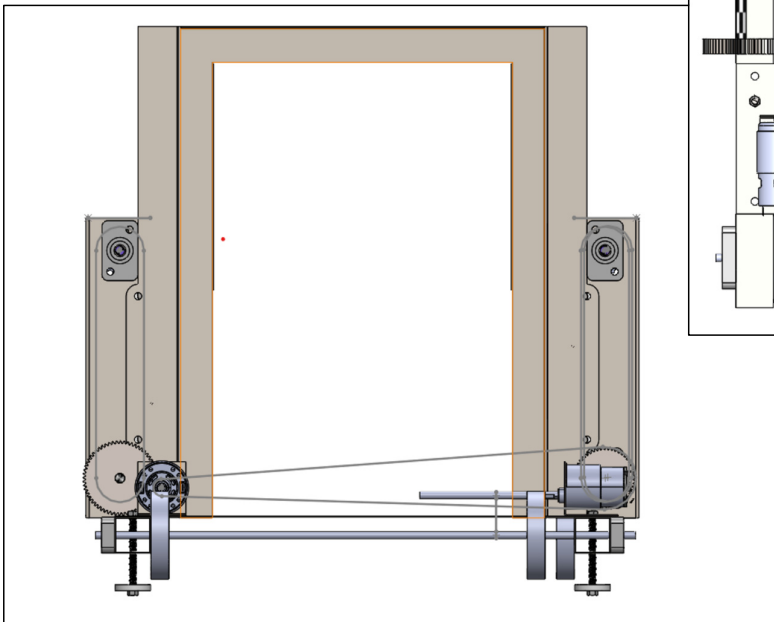
WB001



WB001



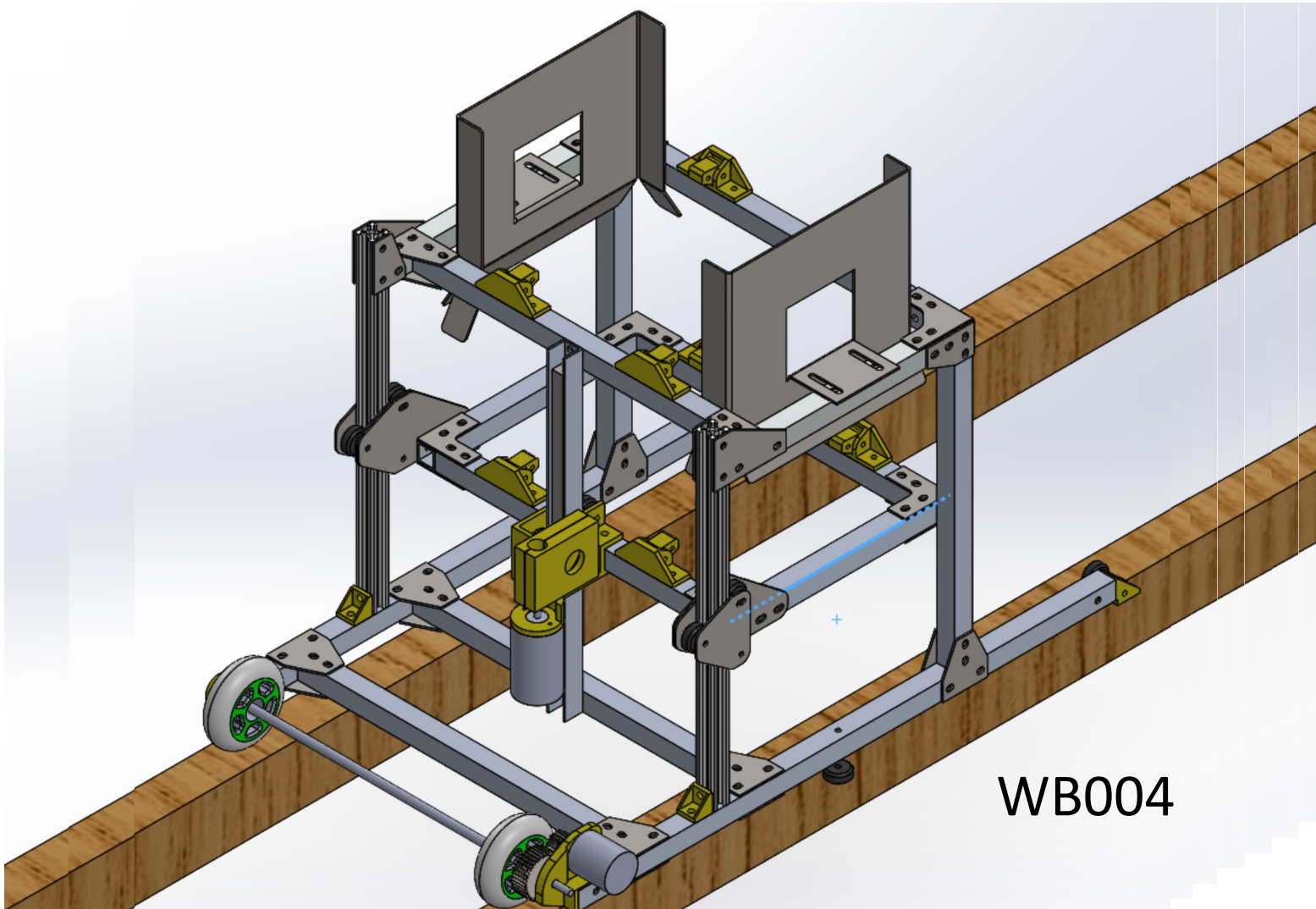
WB002



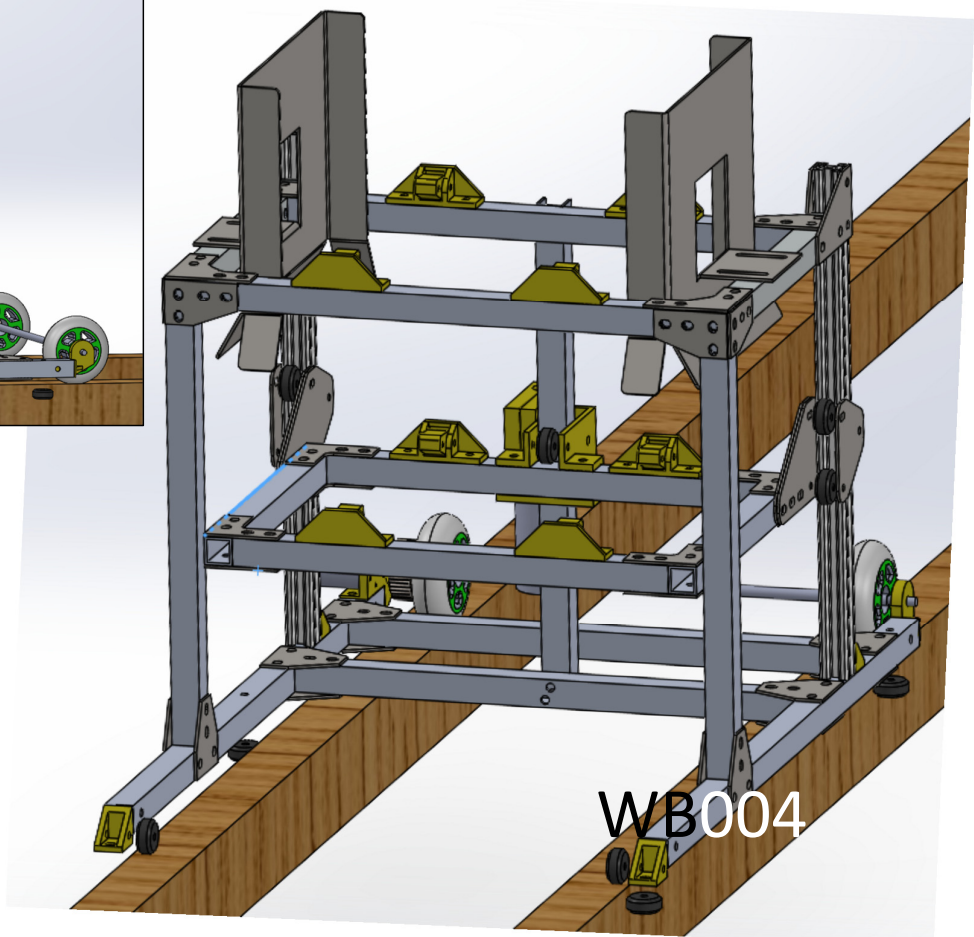
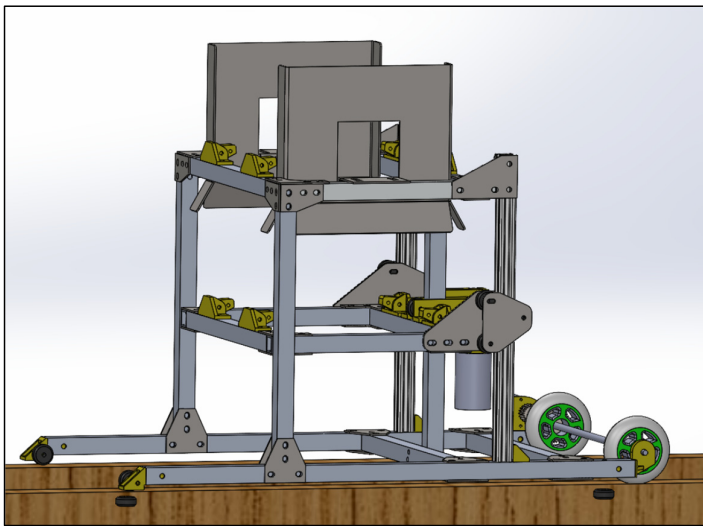
WB002



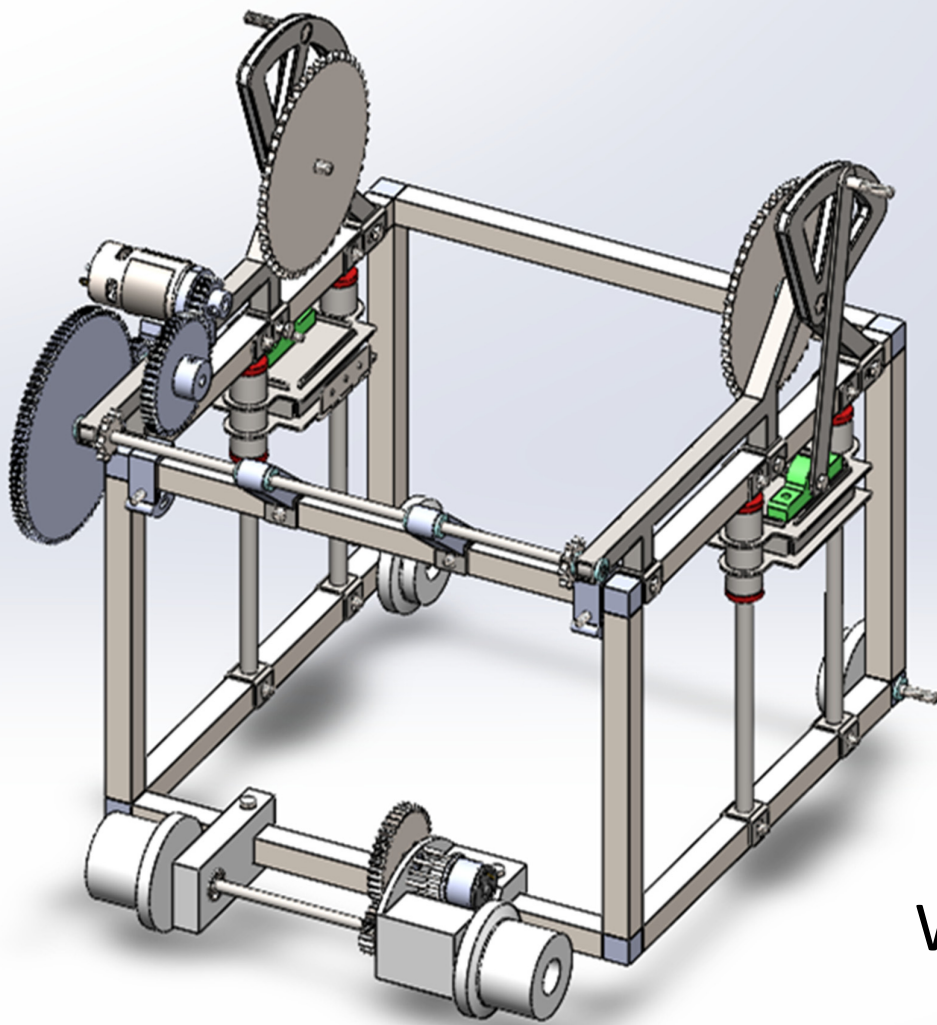
GEEN WB003



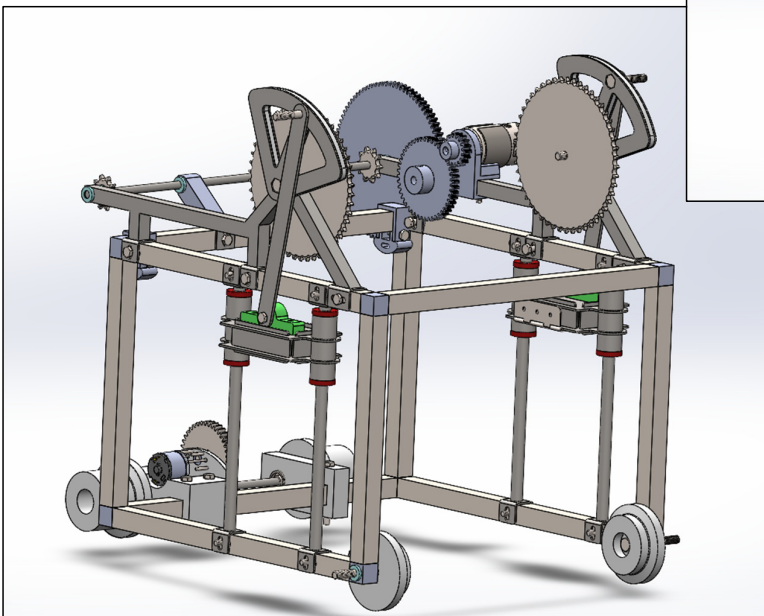
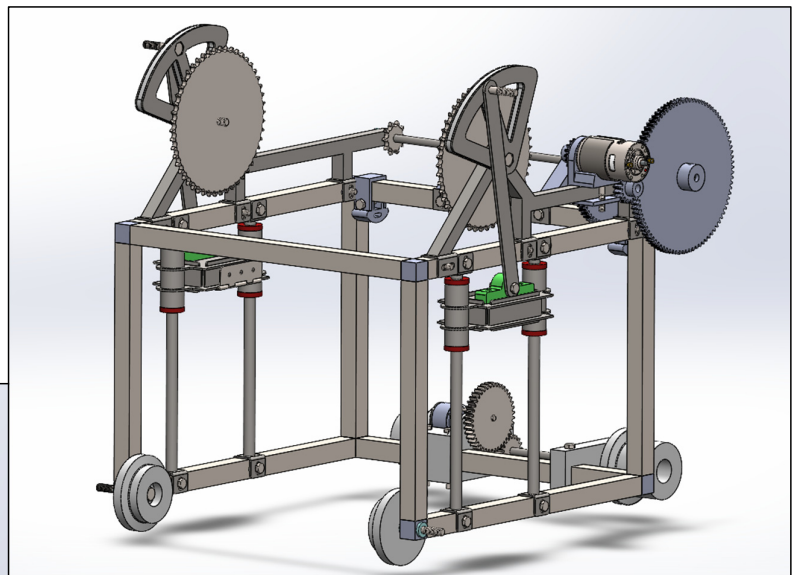
WB004



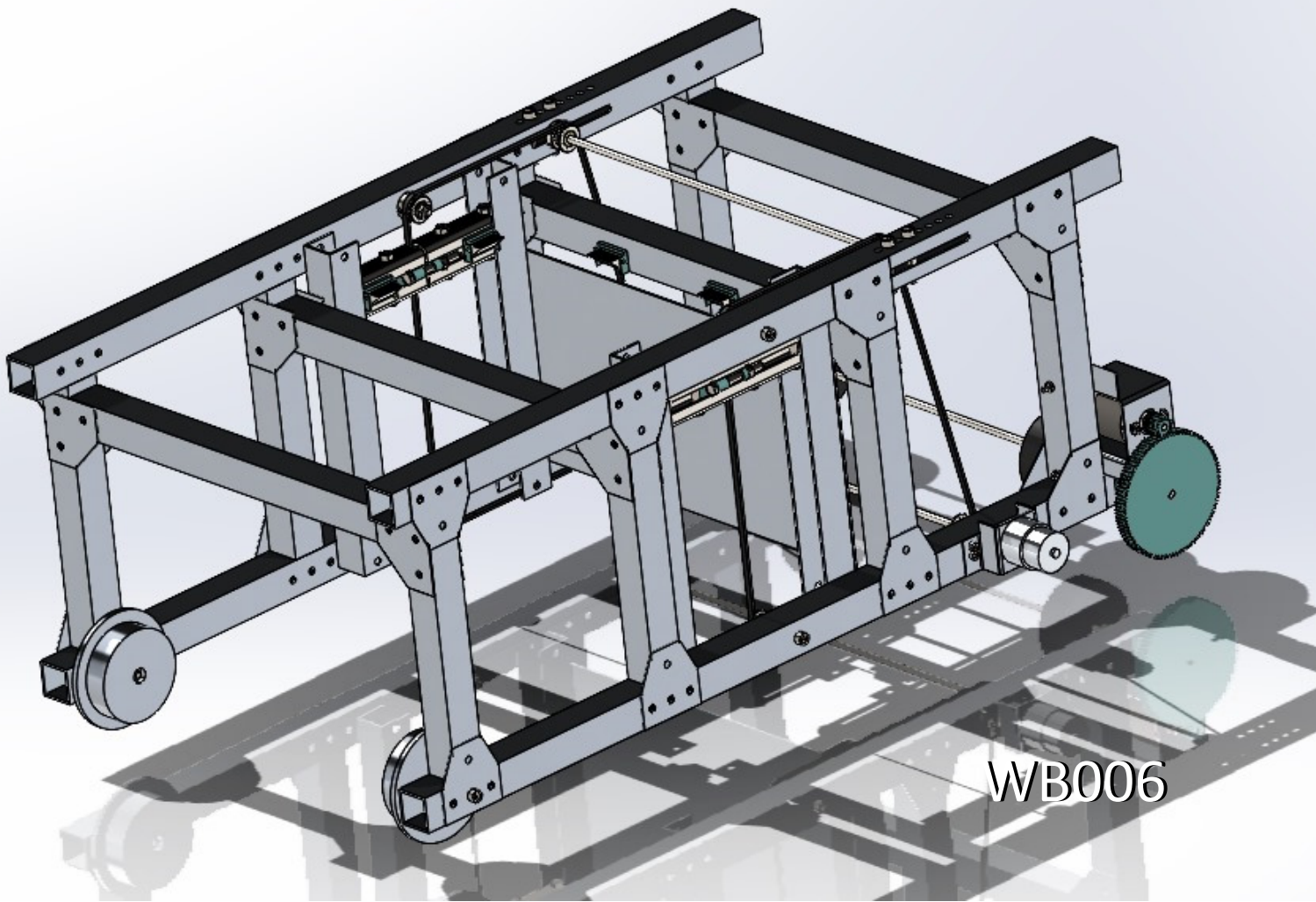
WB004



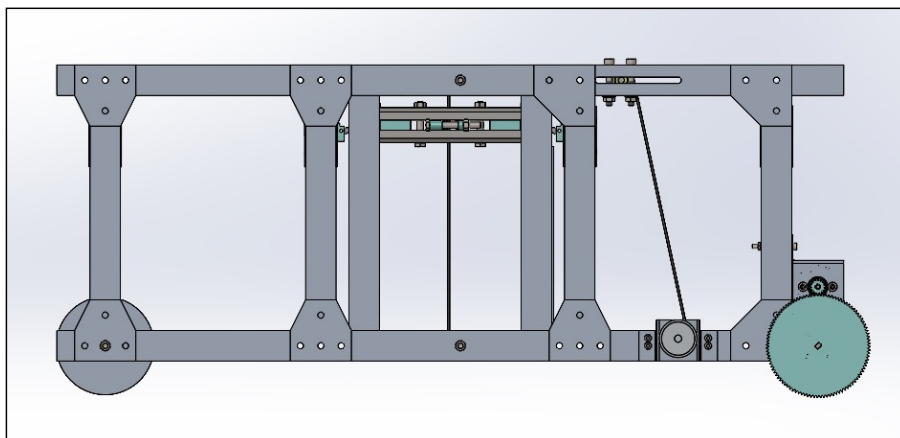
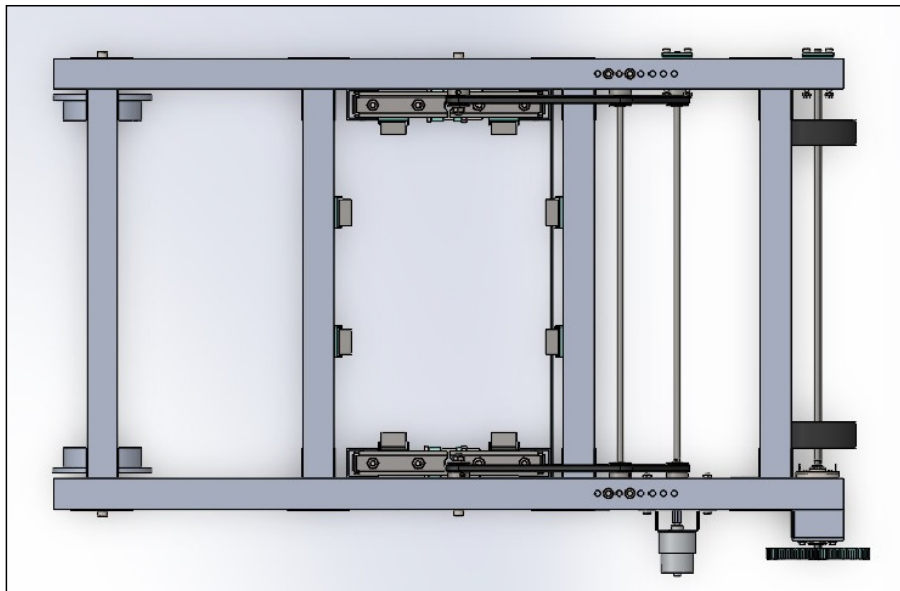
WB005



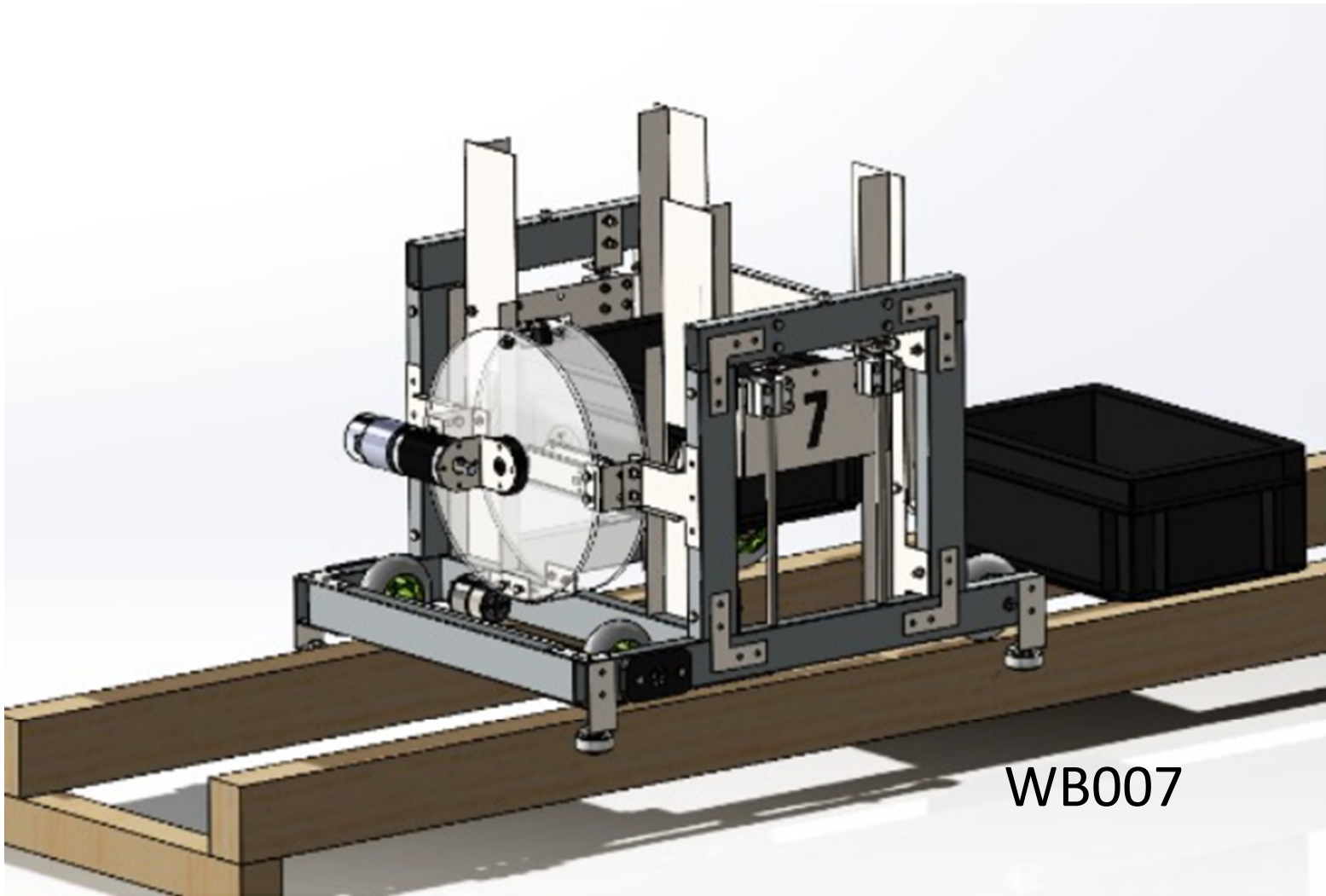
WB005



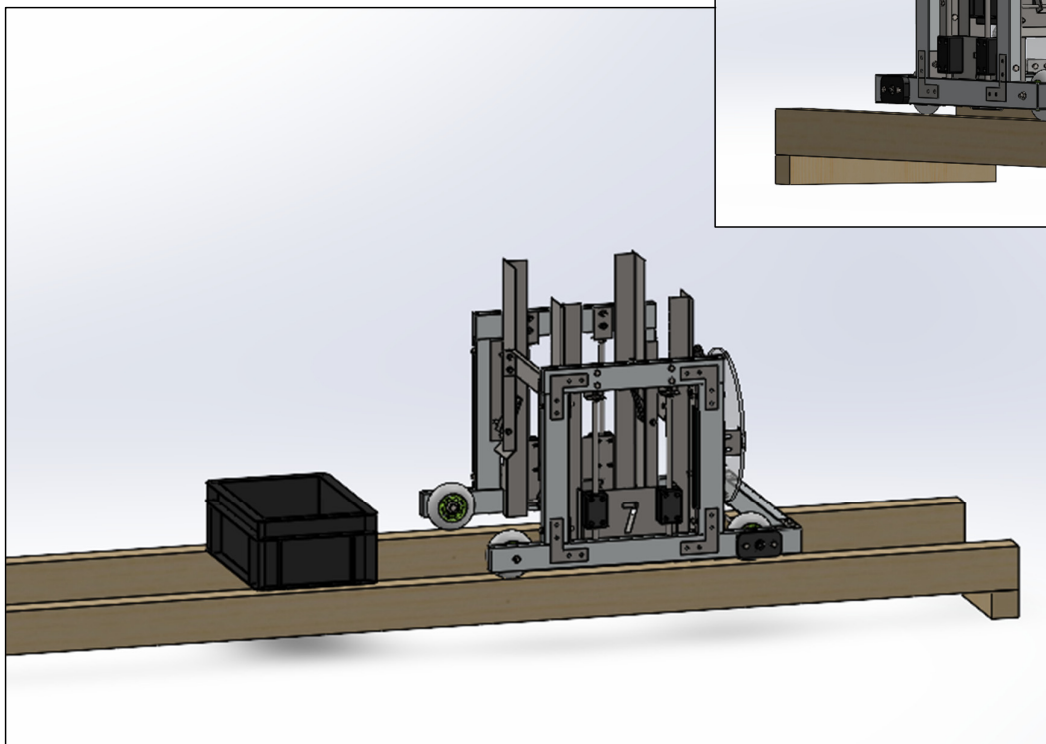
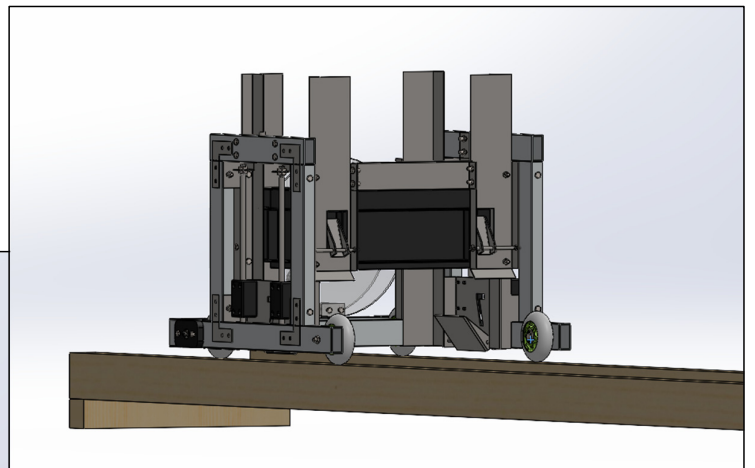
WB006



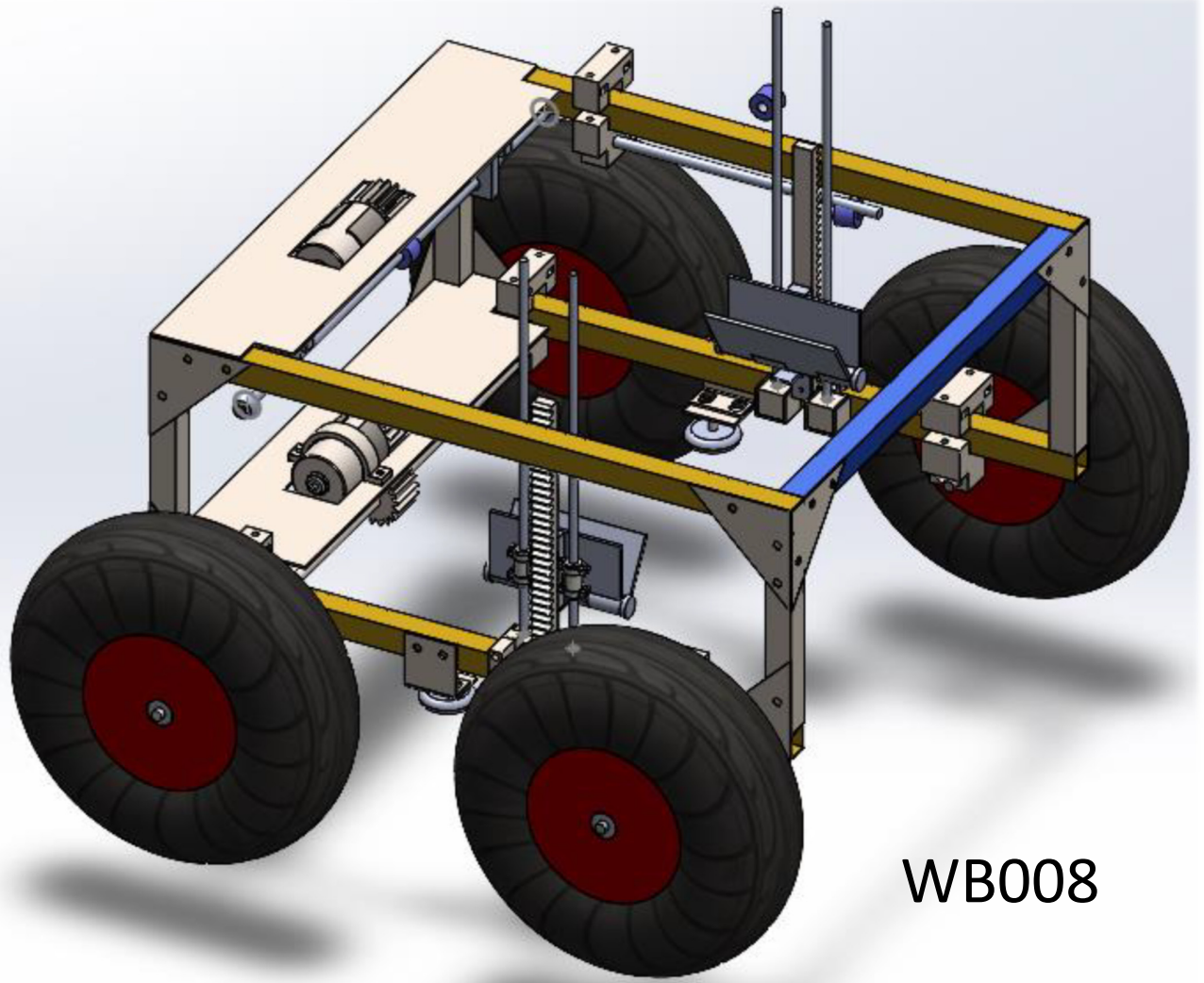
WB006



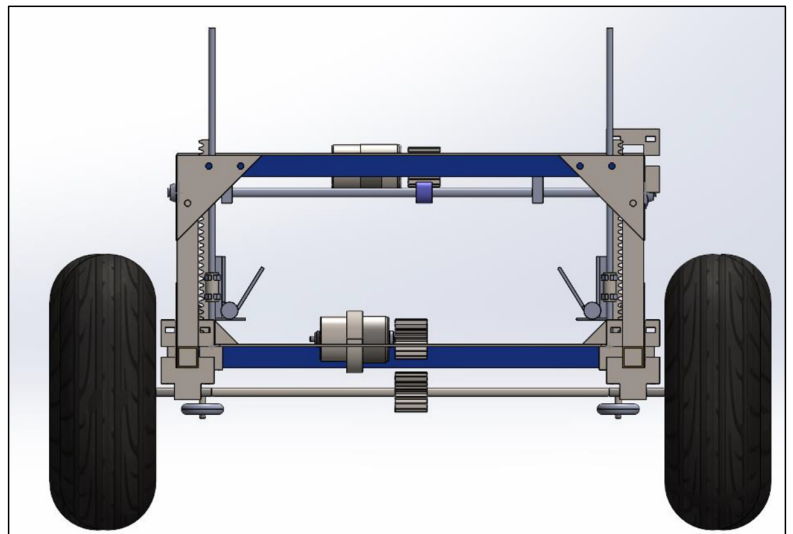
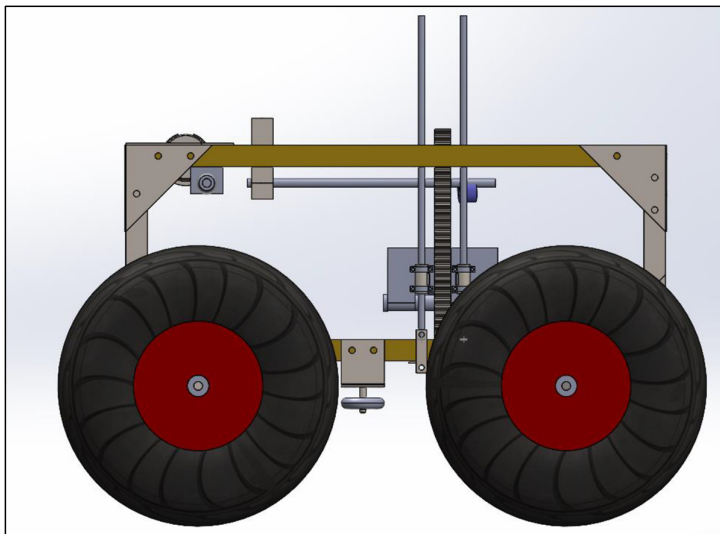
WB007



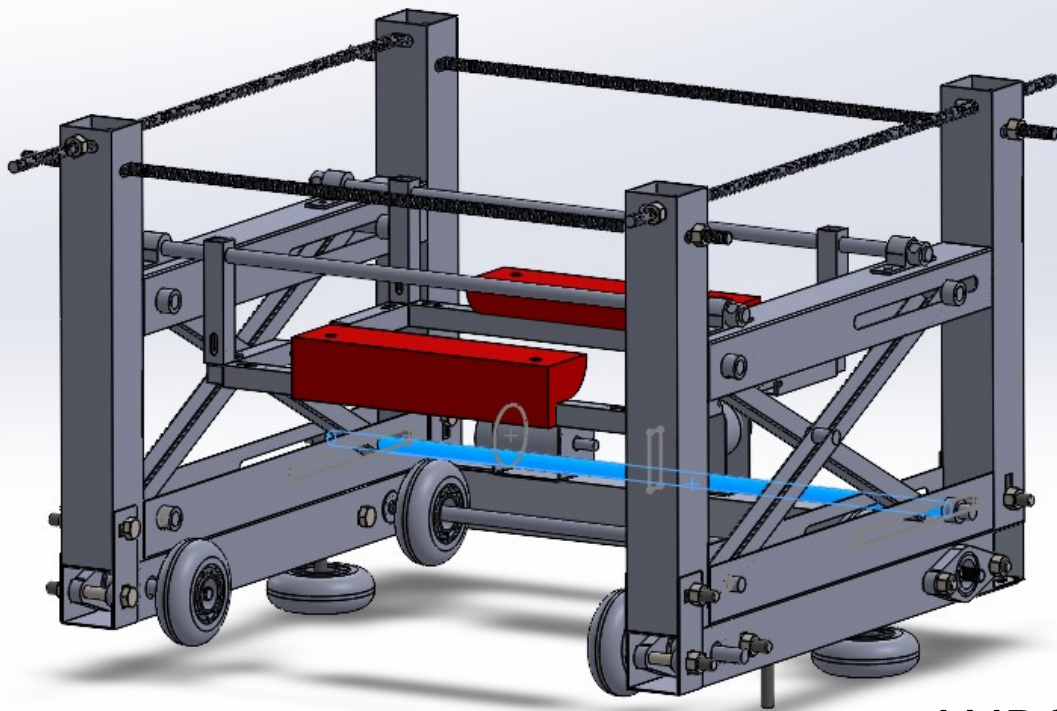
WB007



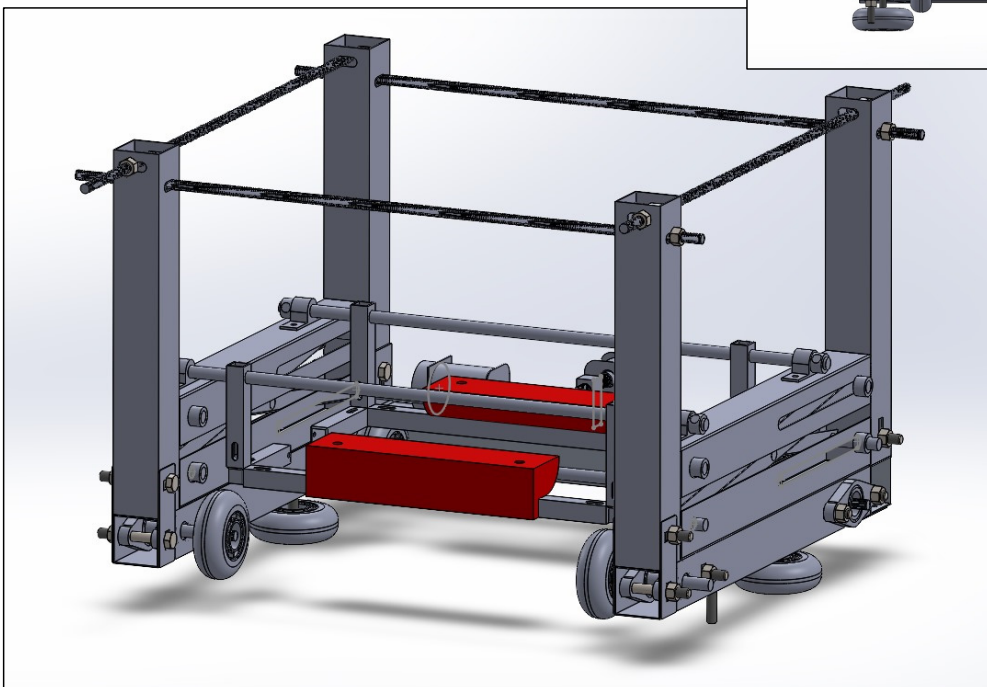
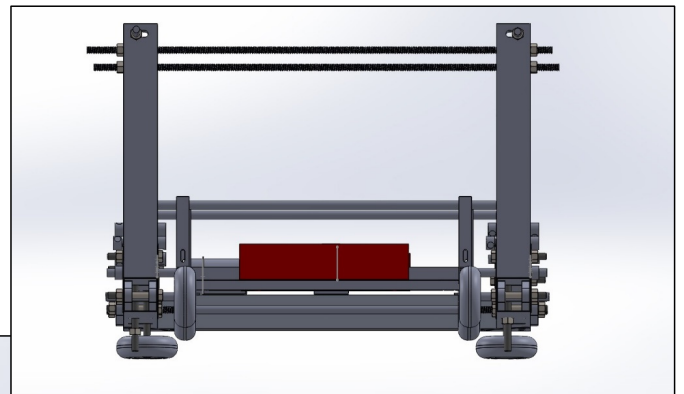
WB008



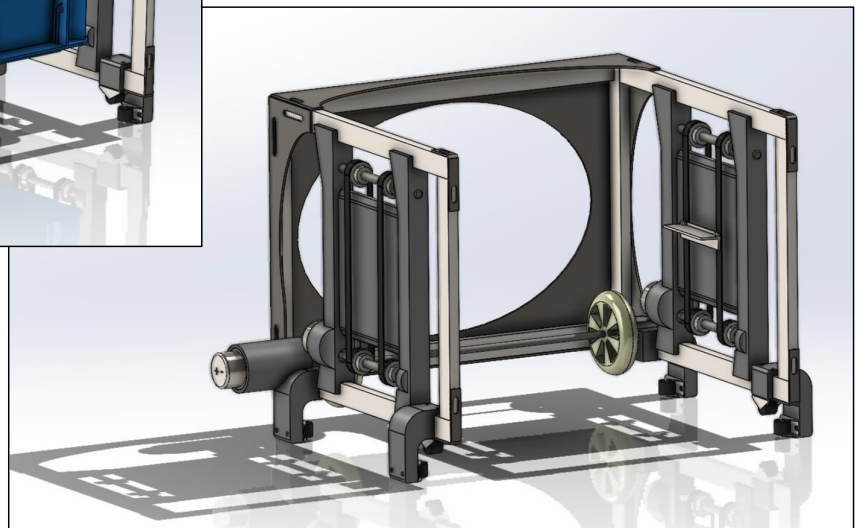
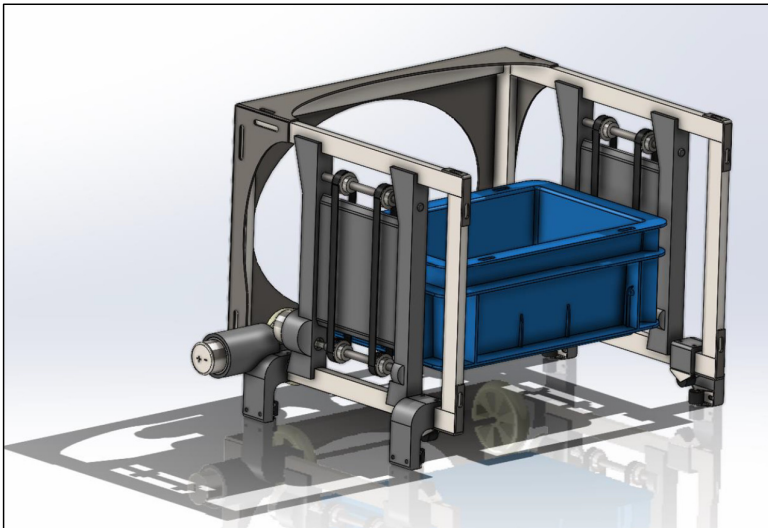
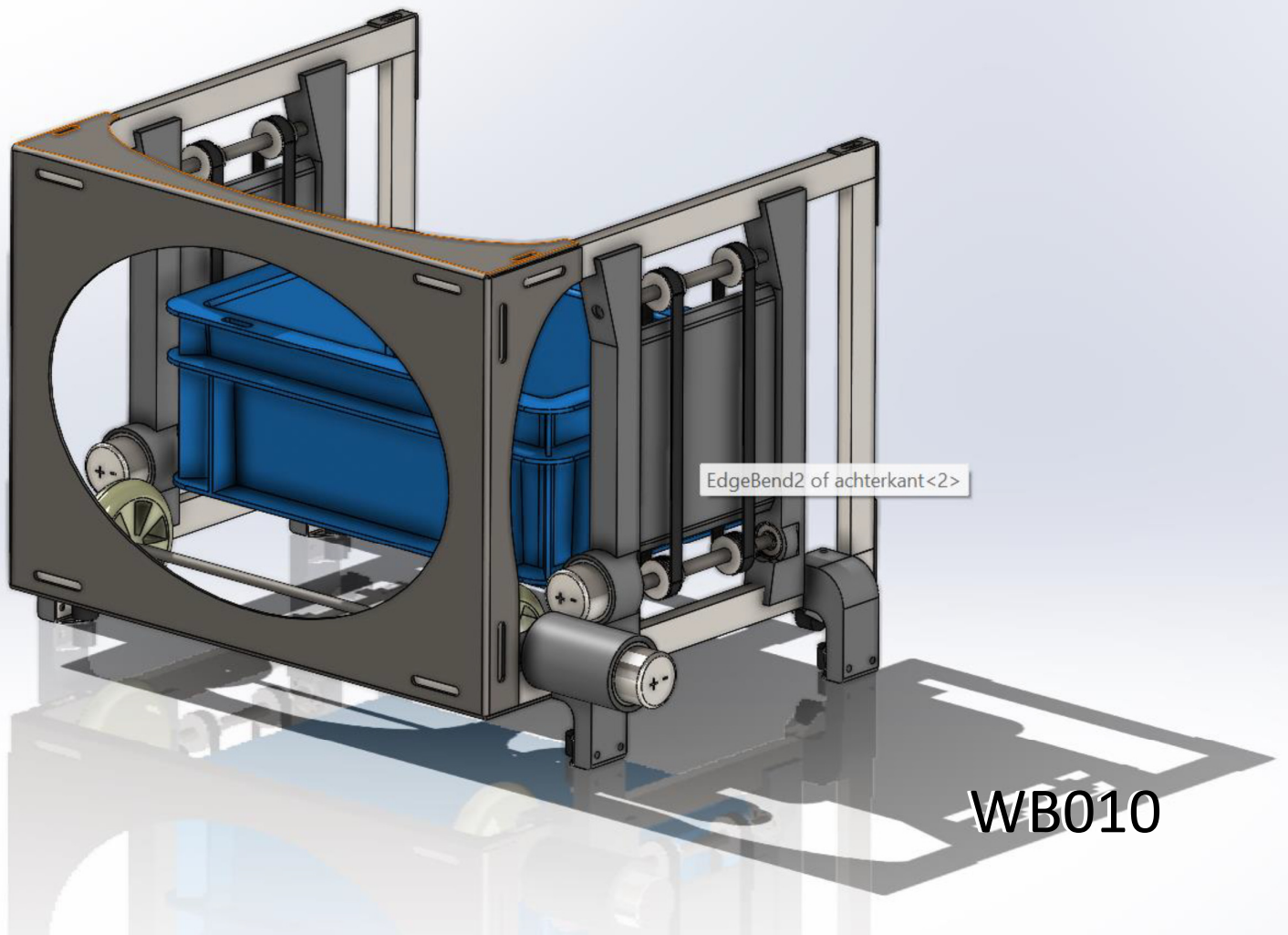
WB008



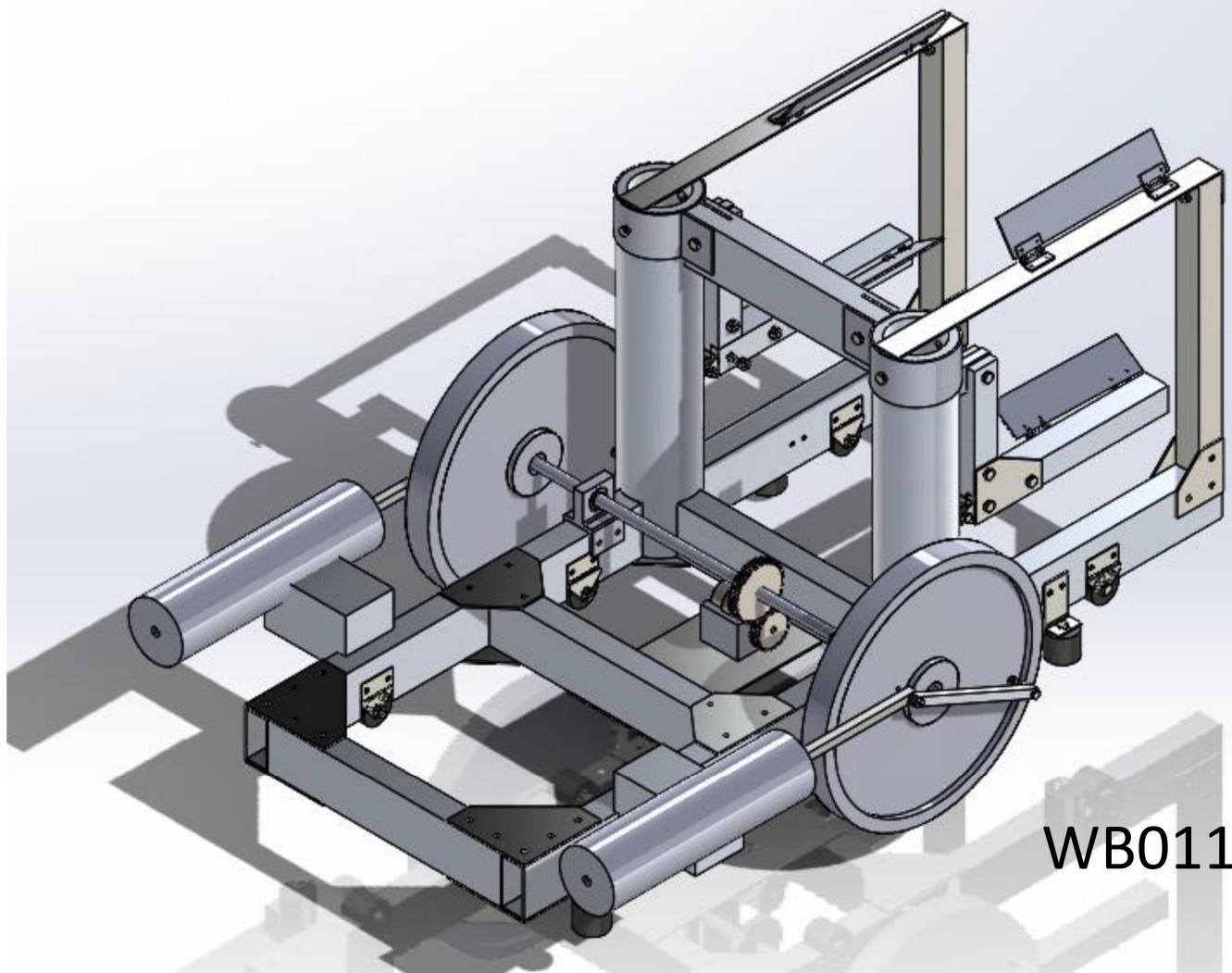
WB009



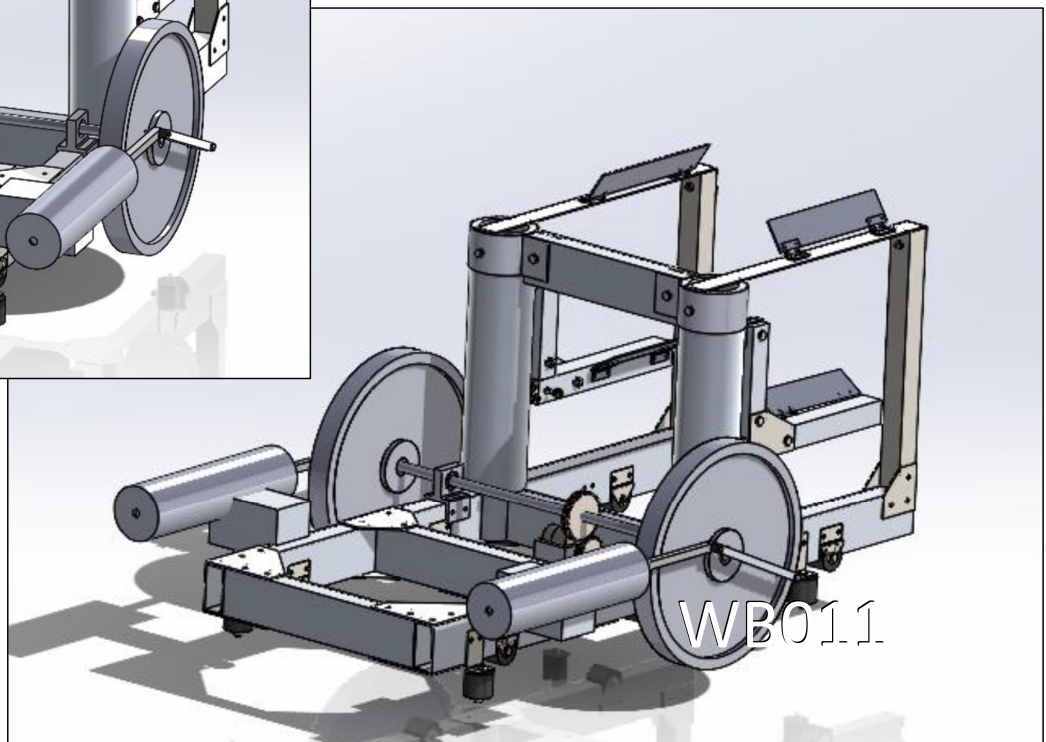
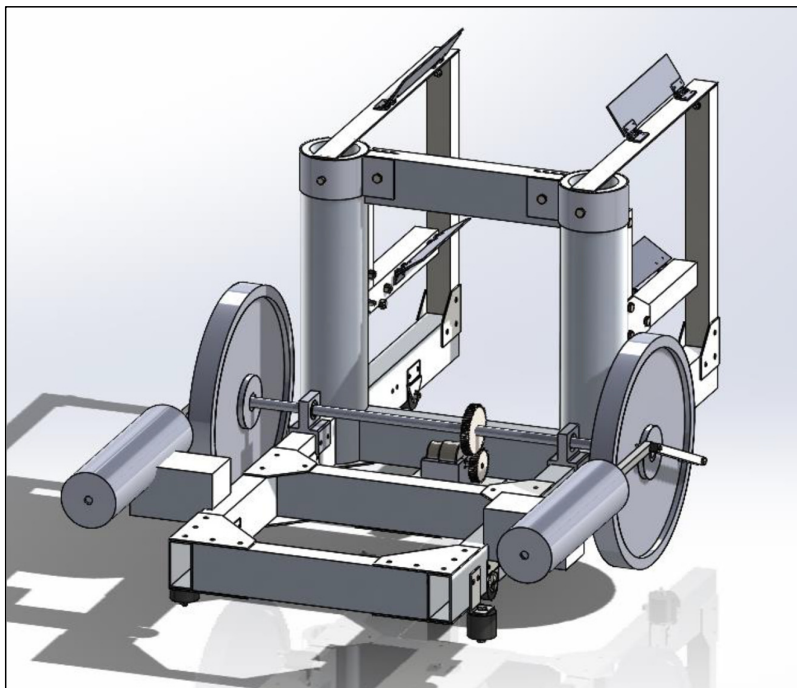
WB009



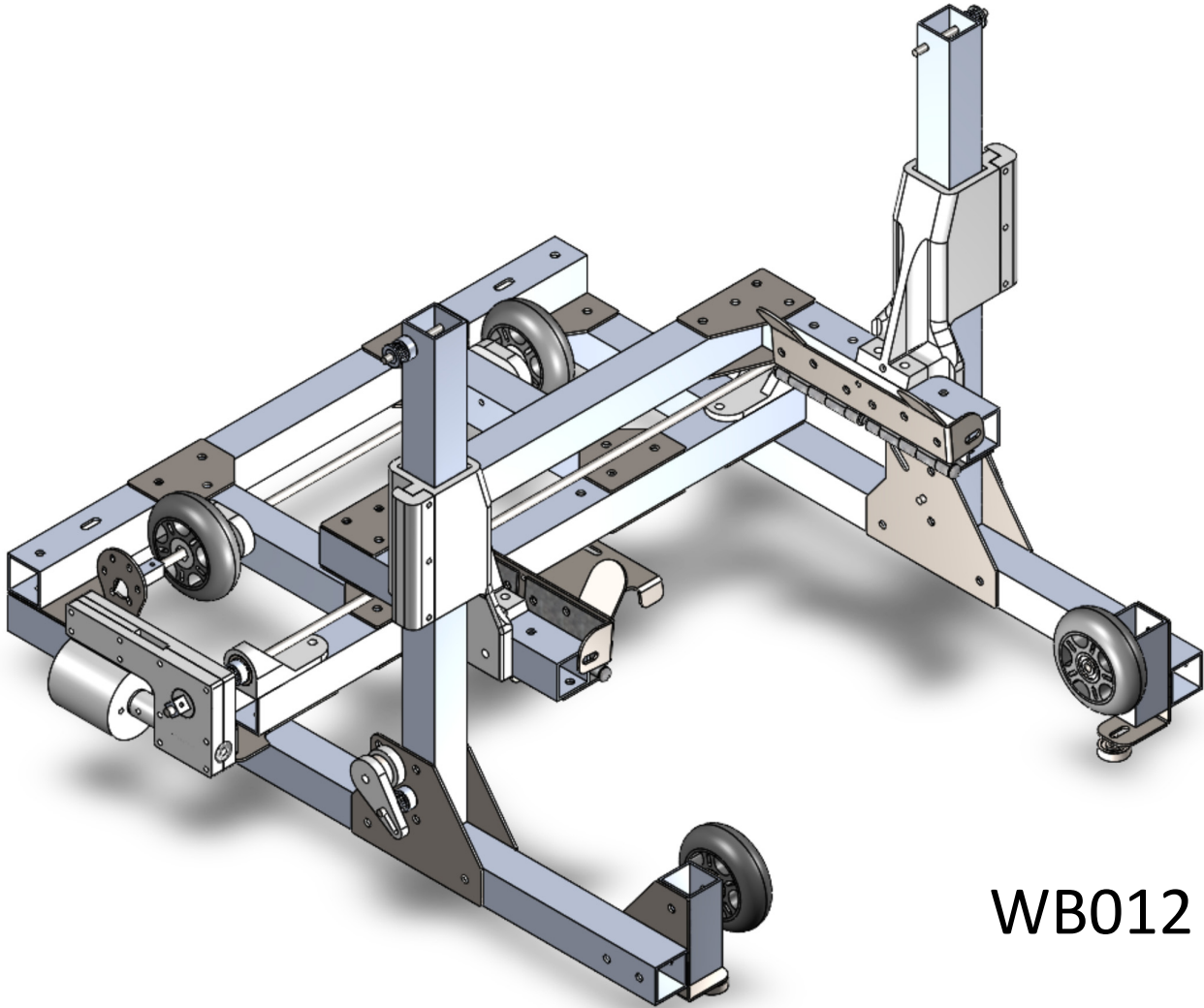
WB010



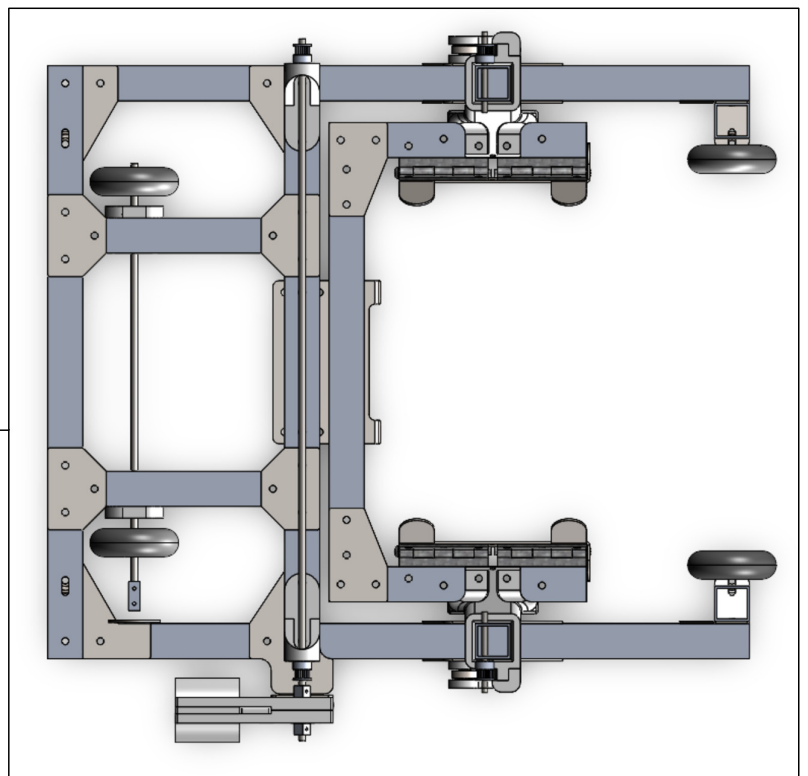
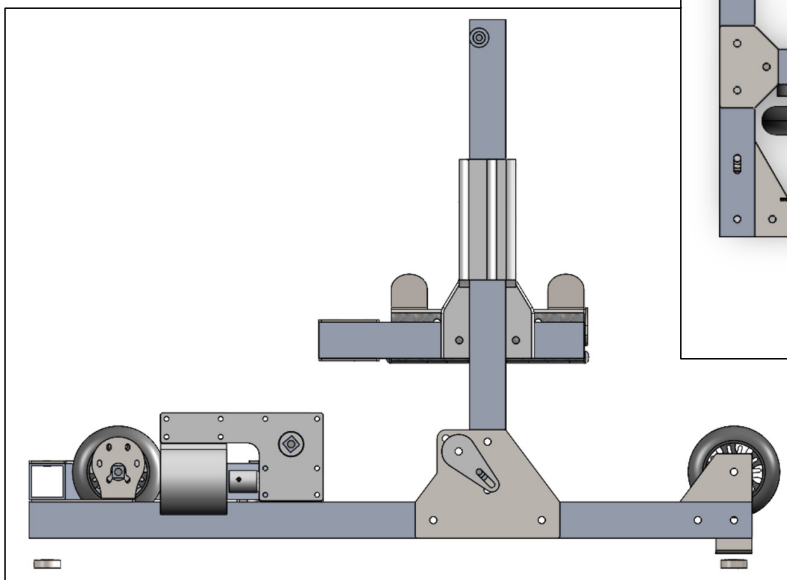
WB011



WB011



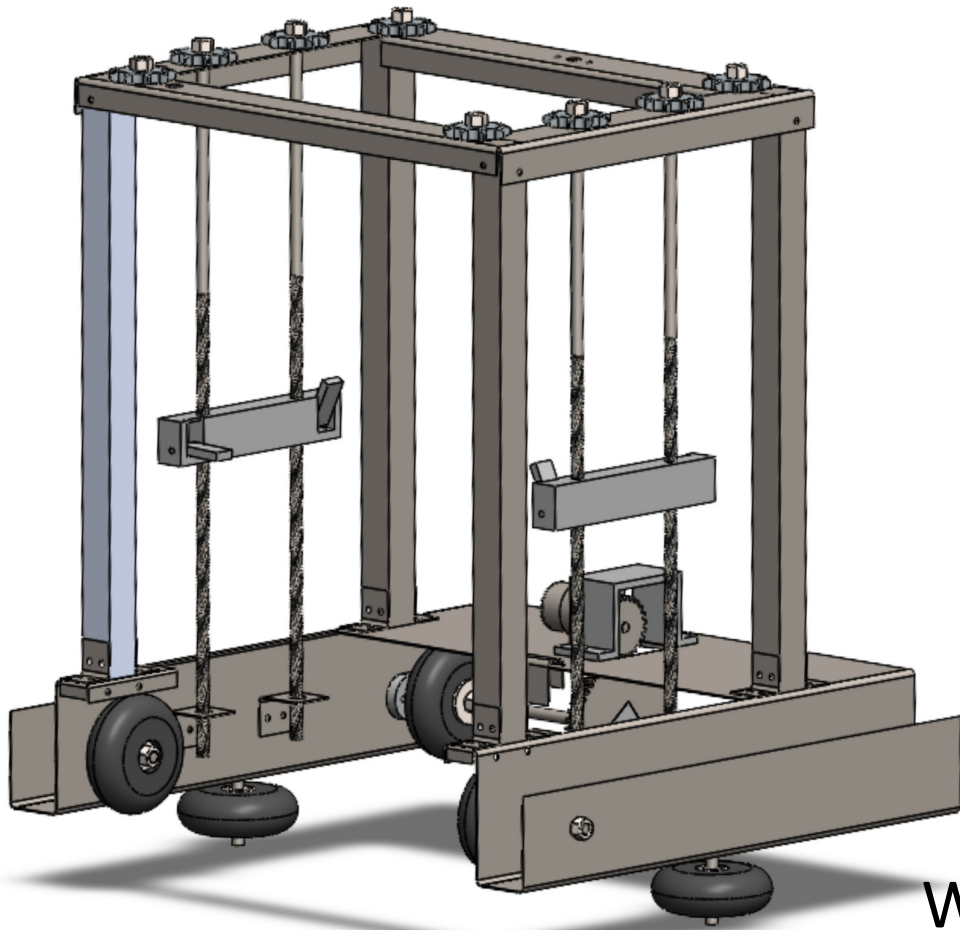
WB012



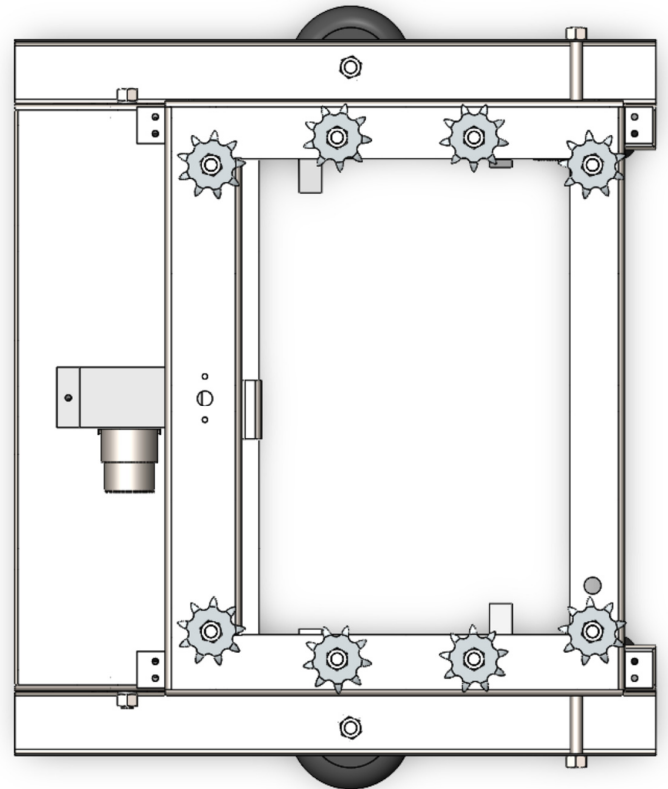
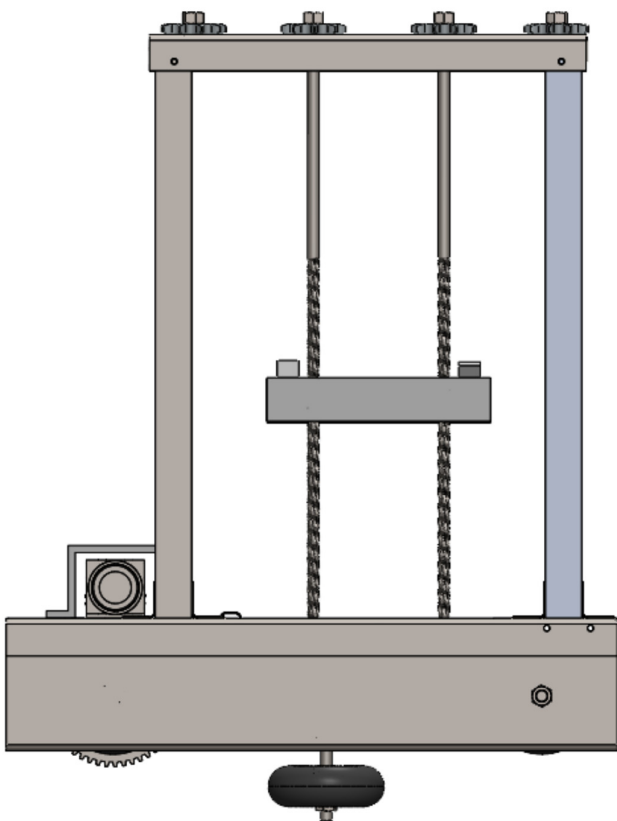
WB012



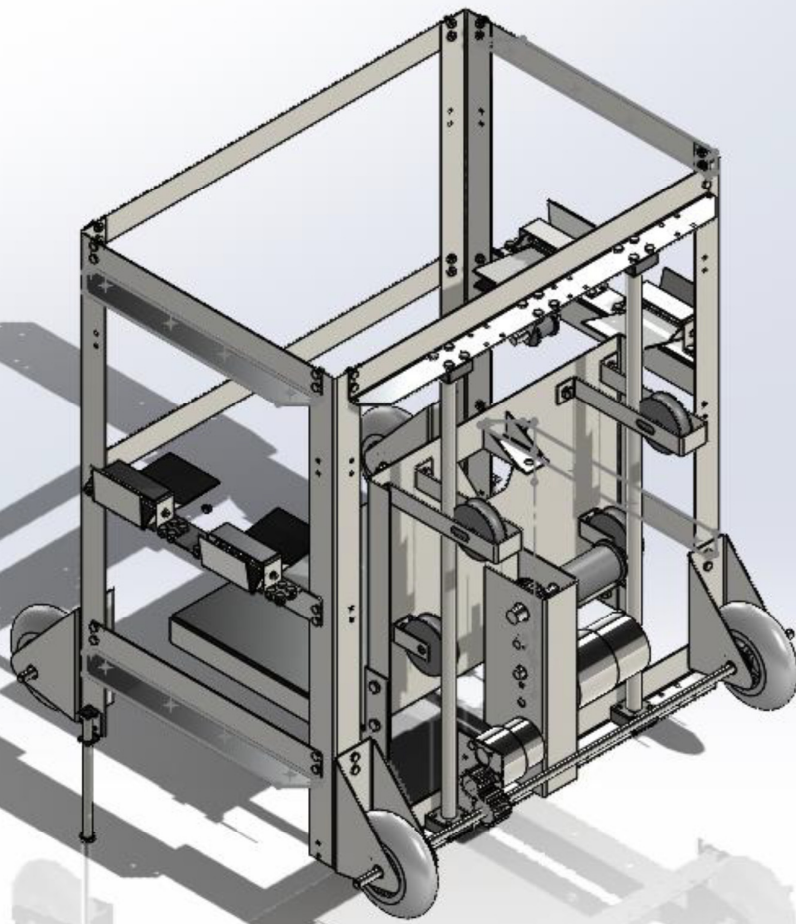
GEEN WB013



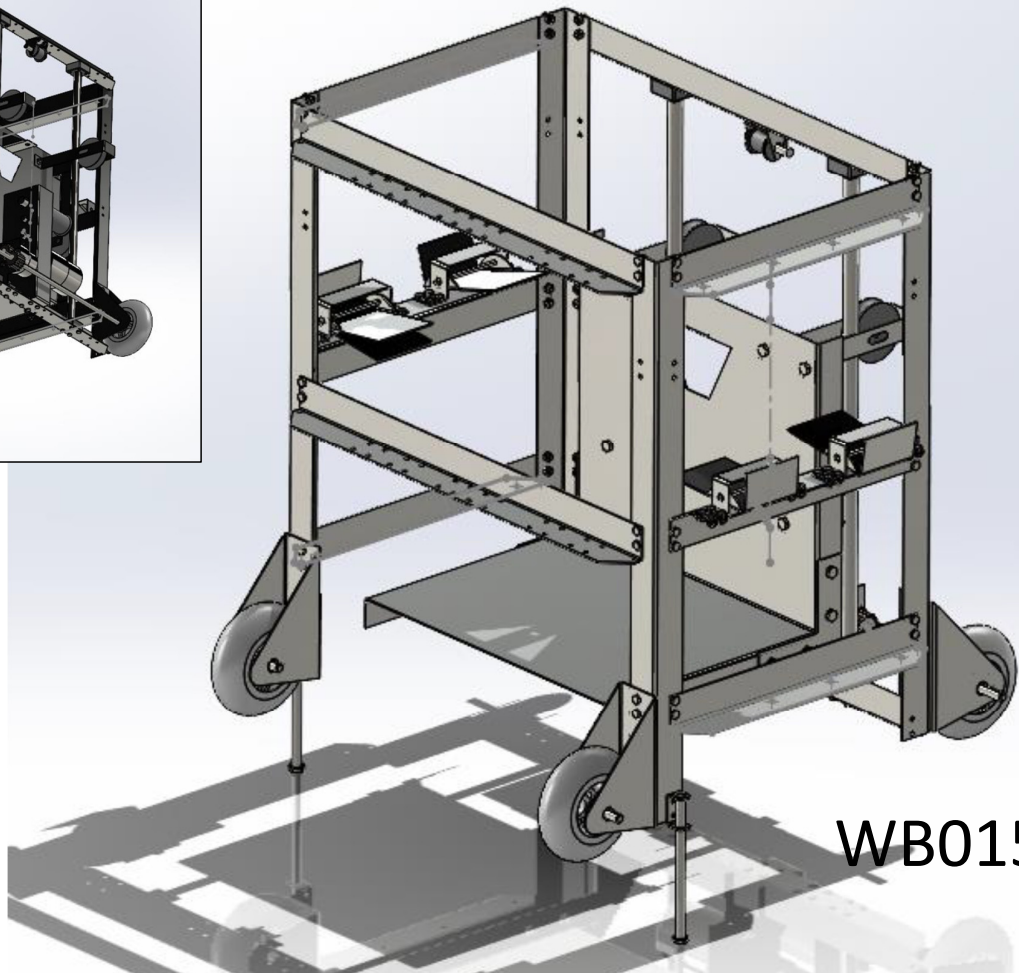
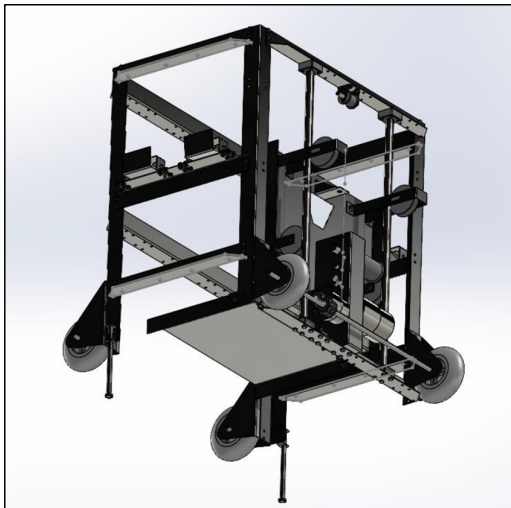
WB014



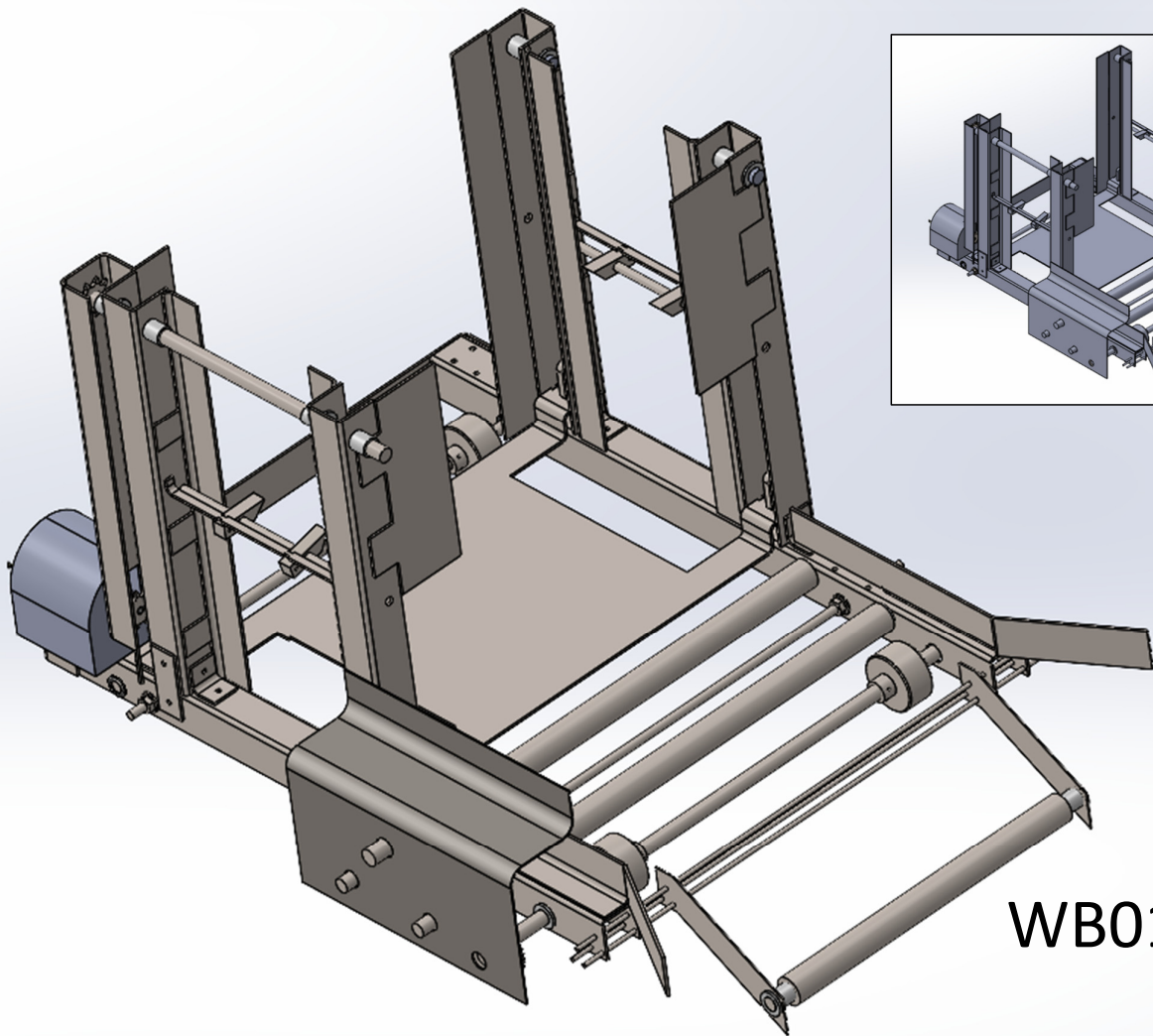
WB014



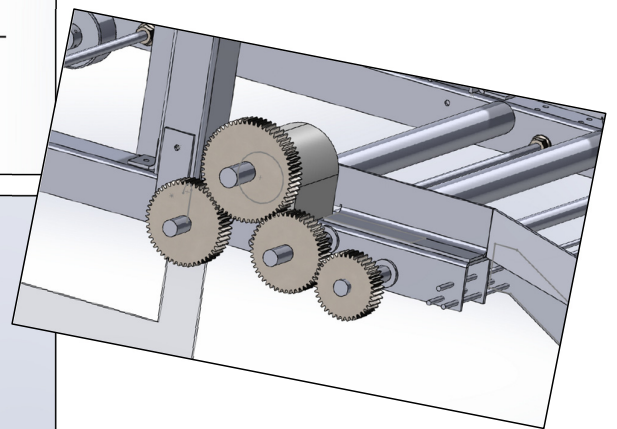
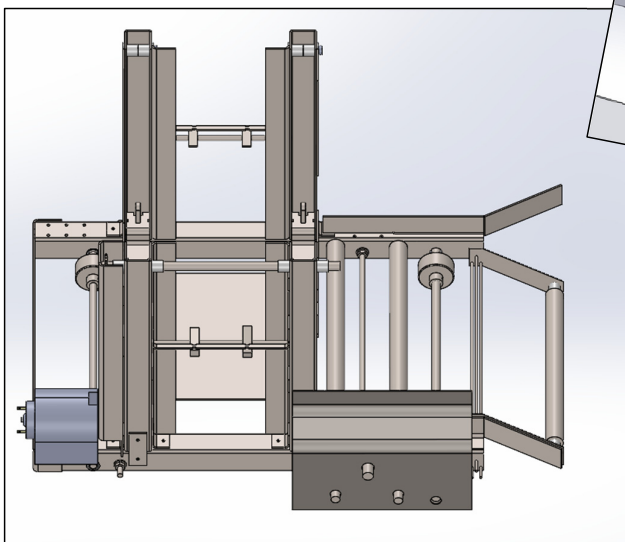
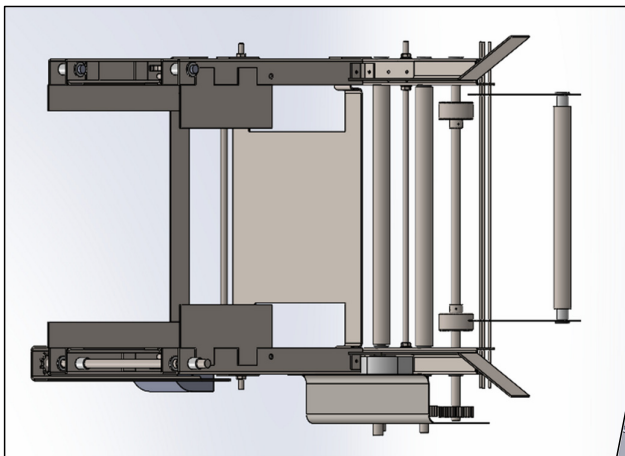
WB015



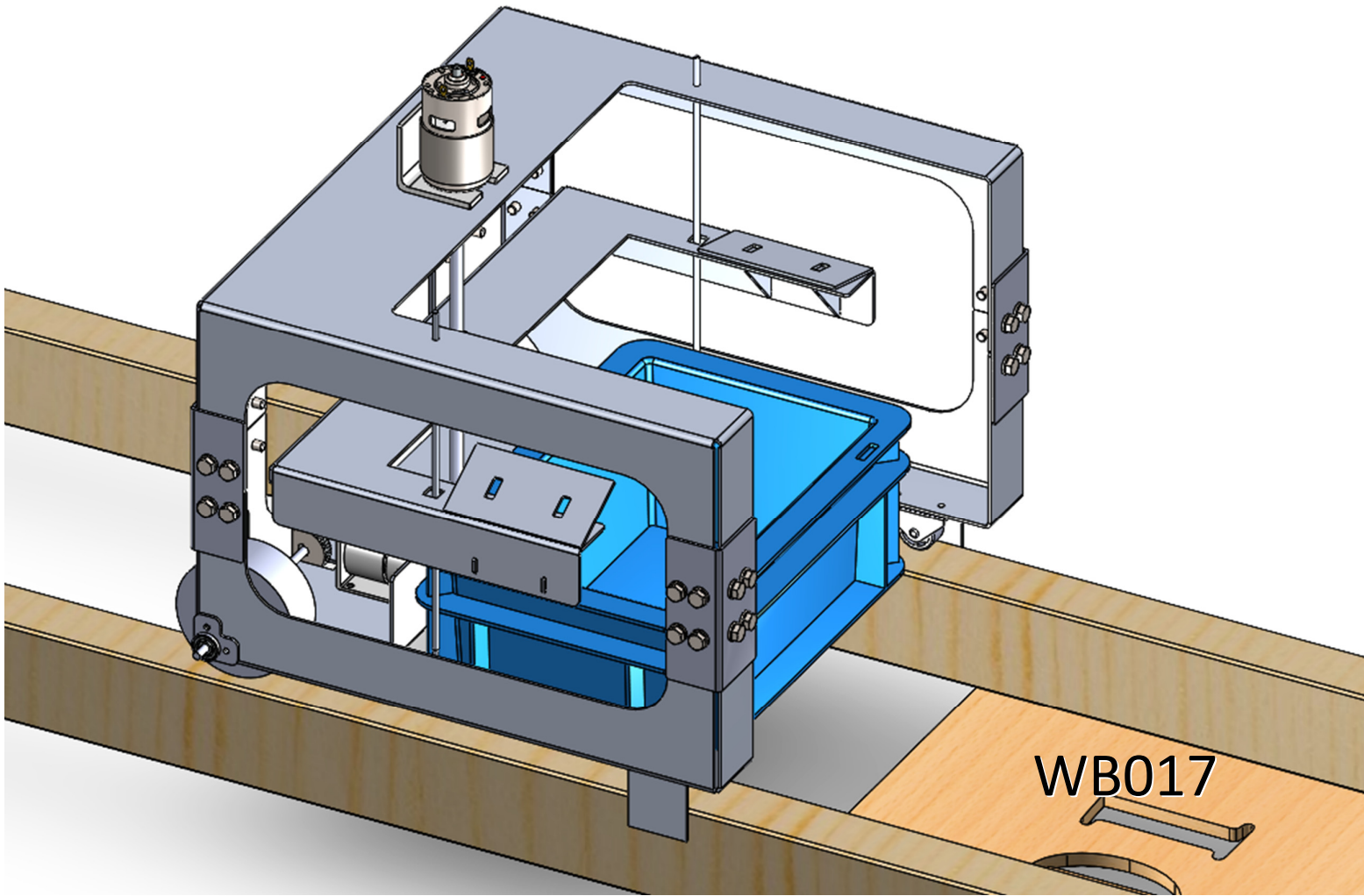
WB015



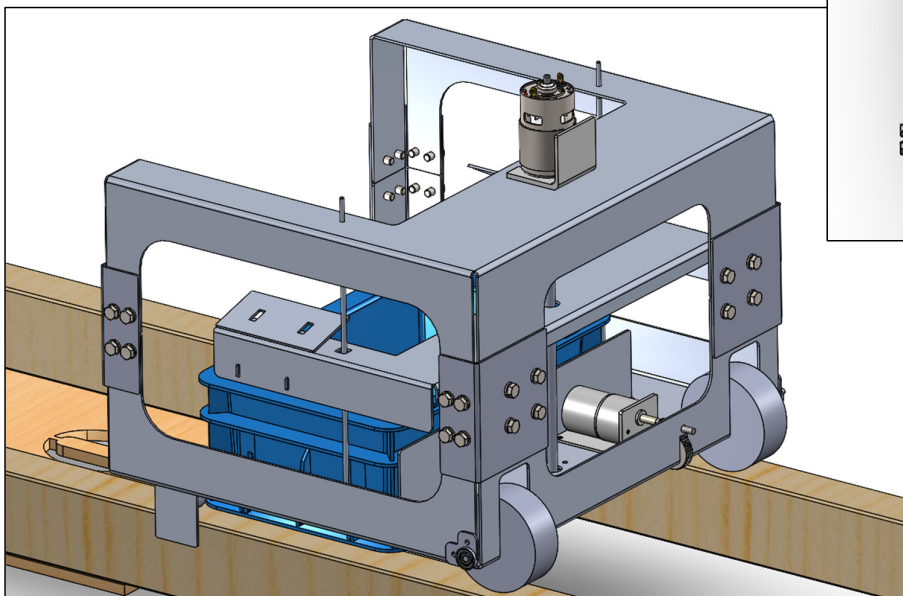
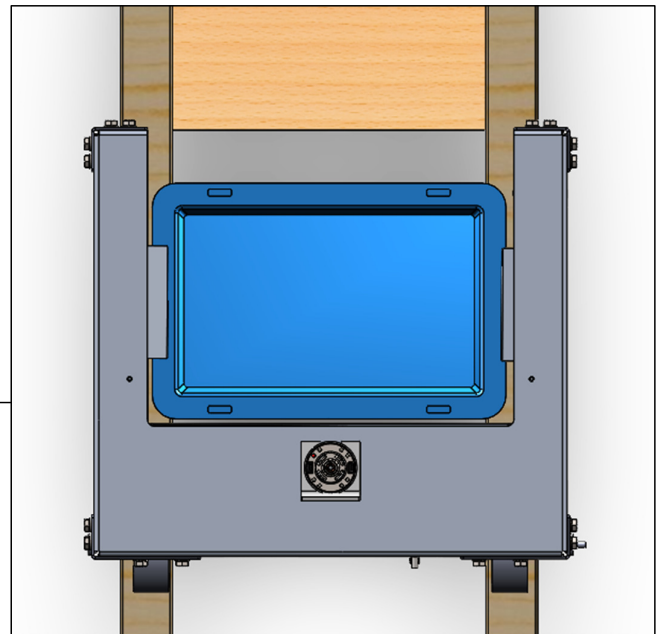
WB016



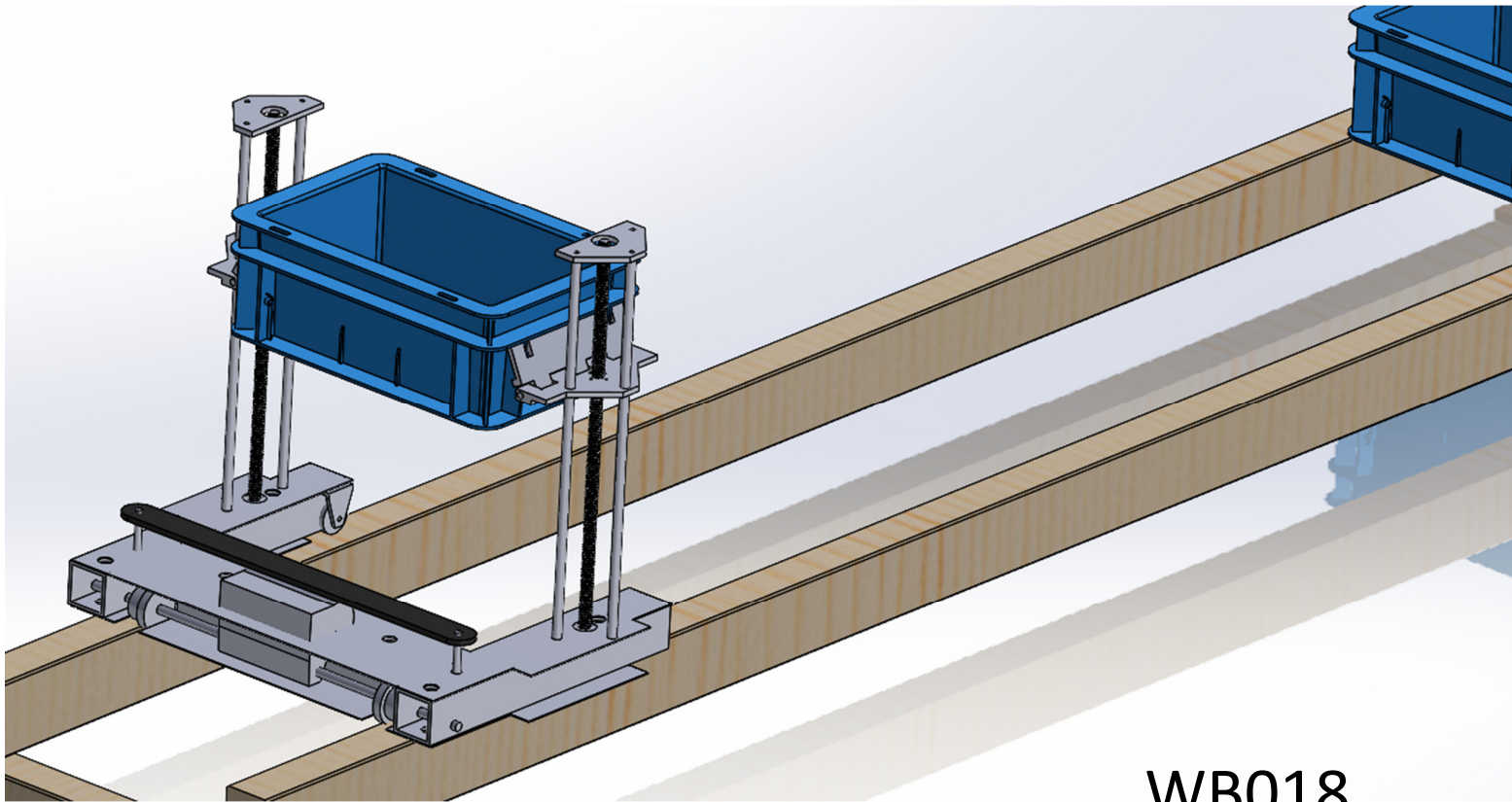
WB016



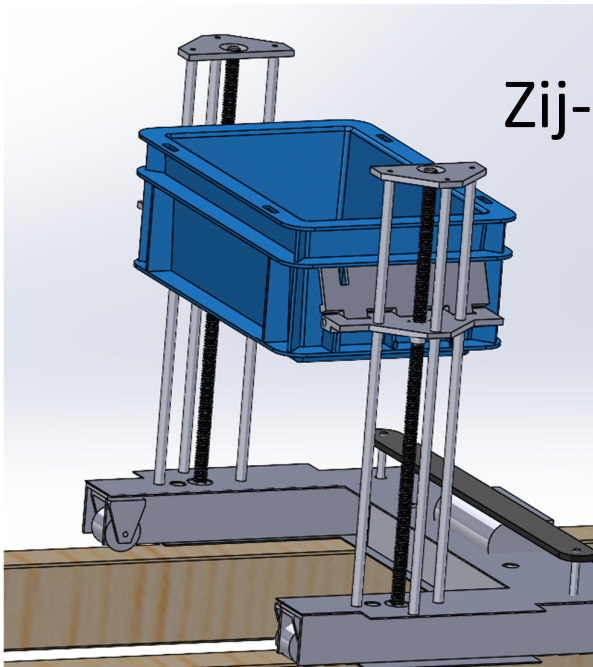
WB017



WB017

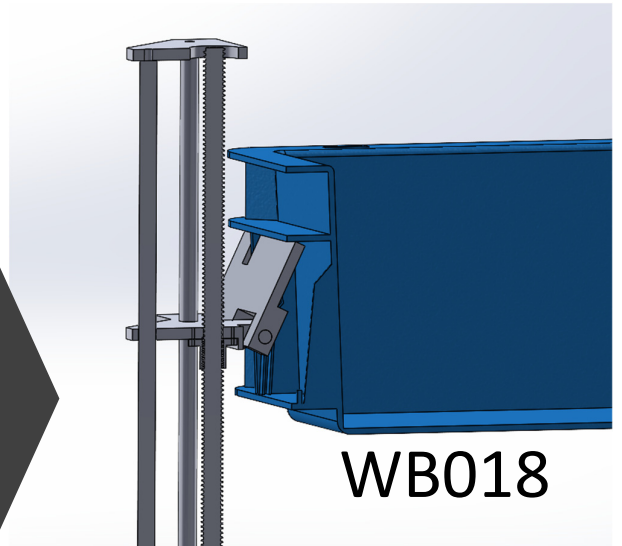


WB018

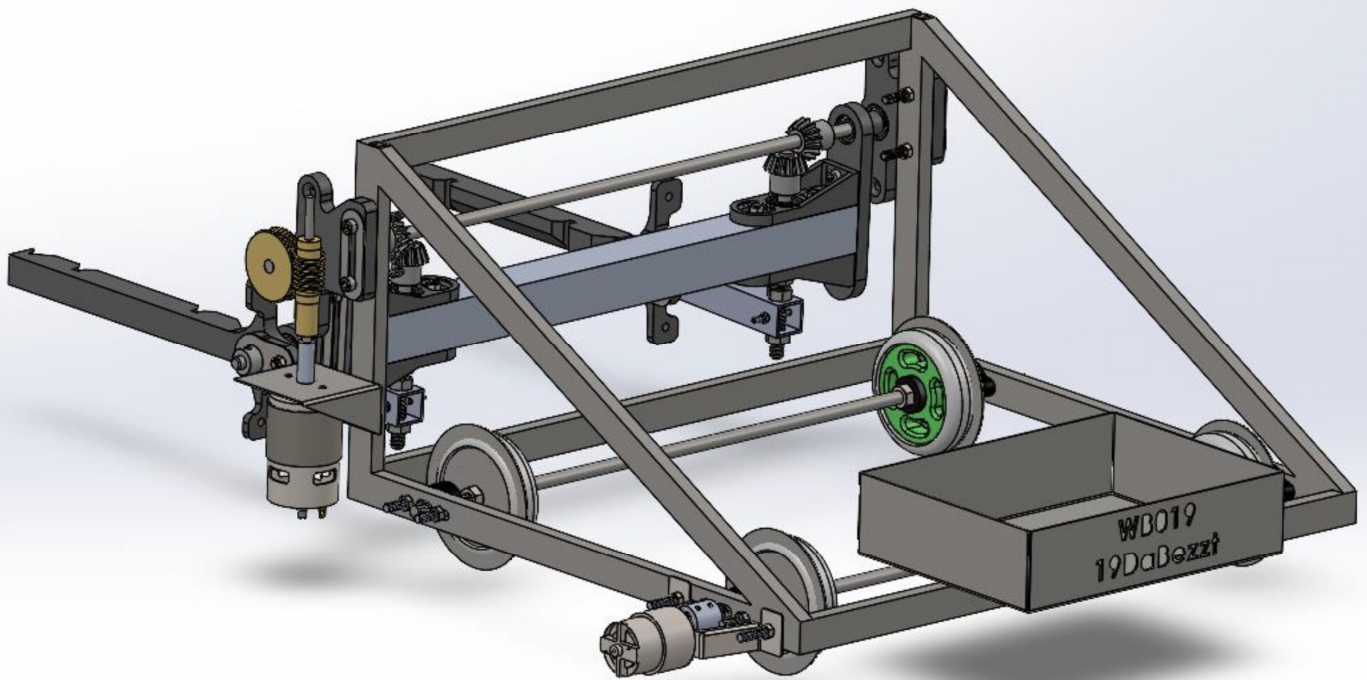


Zij-aanzicht

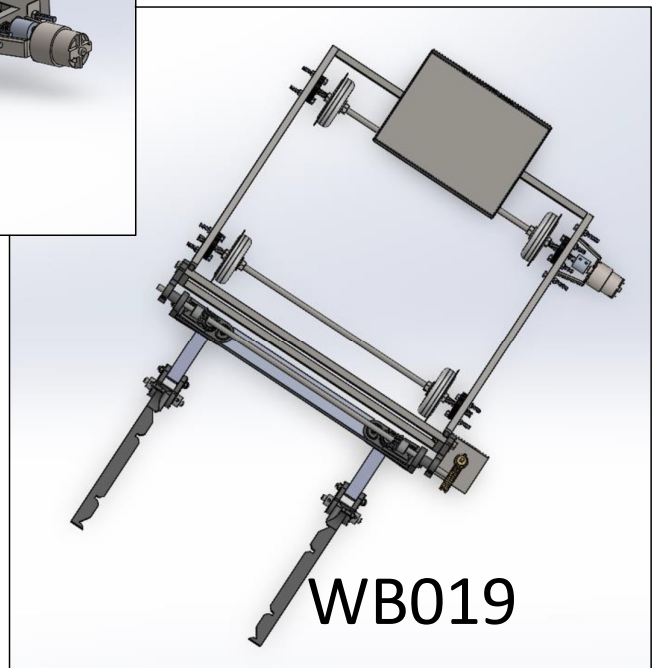
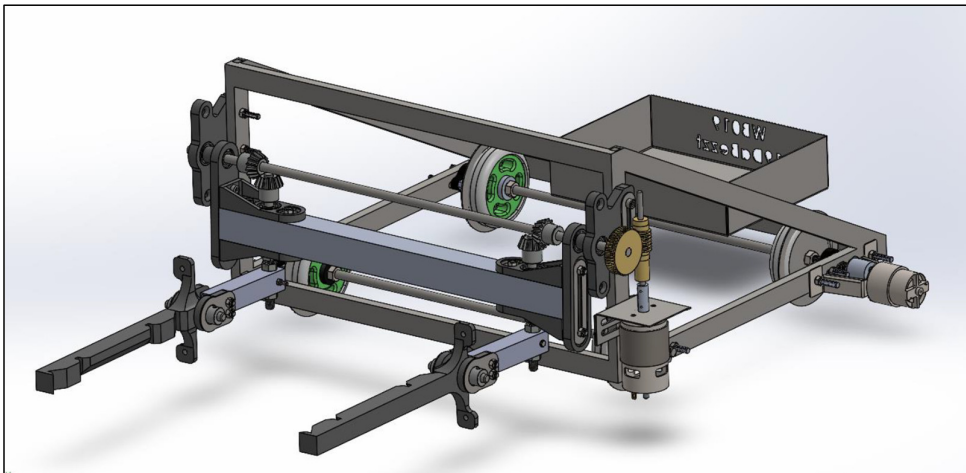
Doorsnede
lift
mechanisme



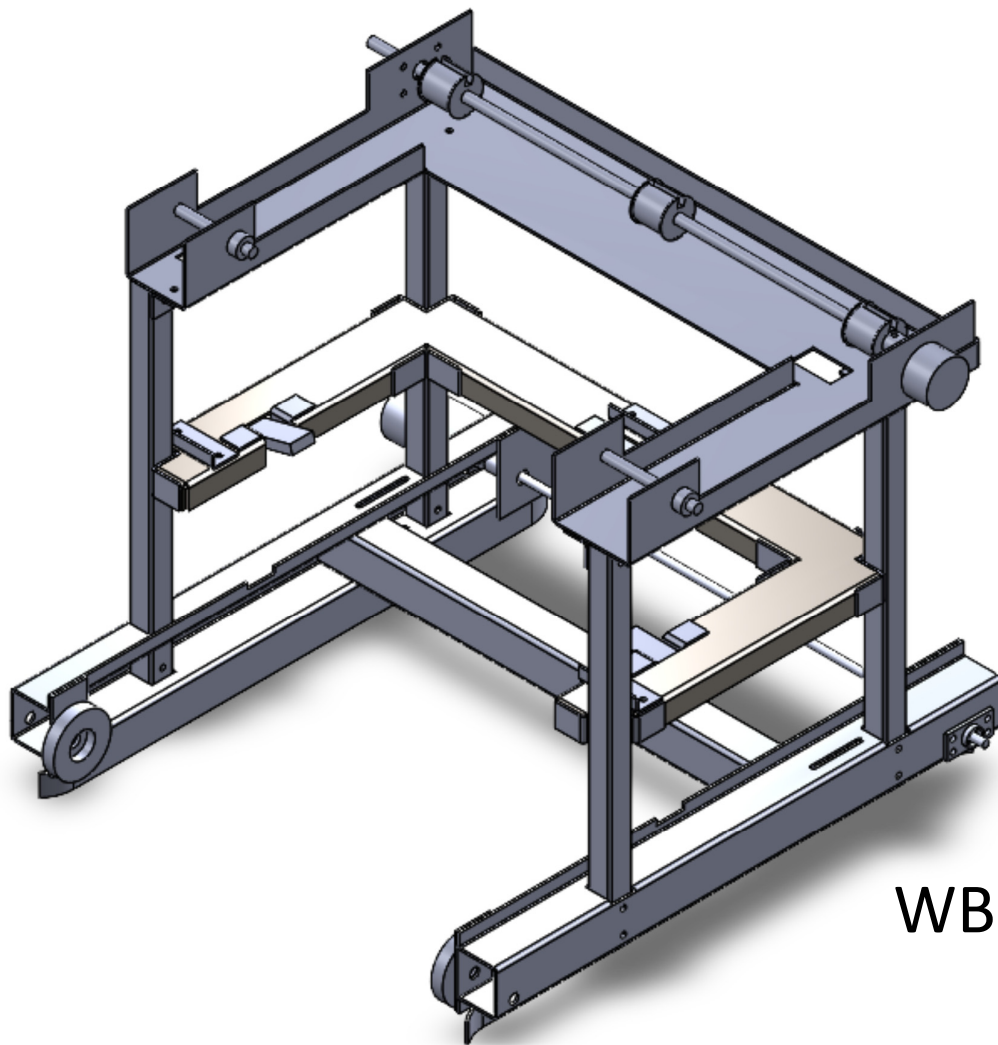
WB018



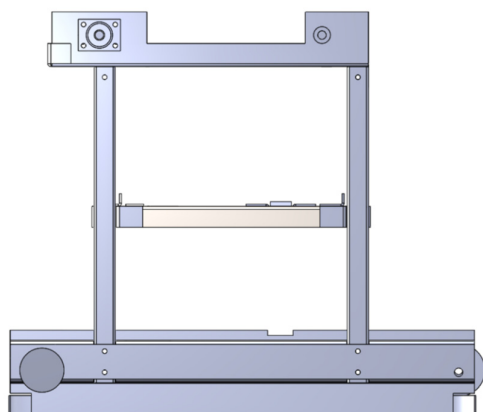
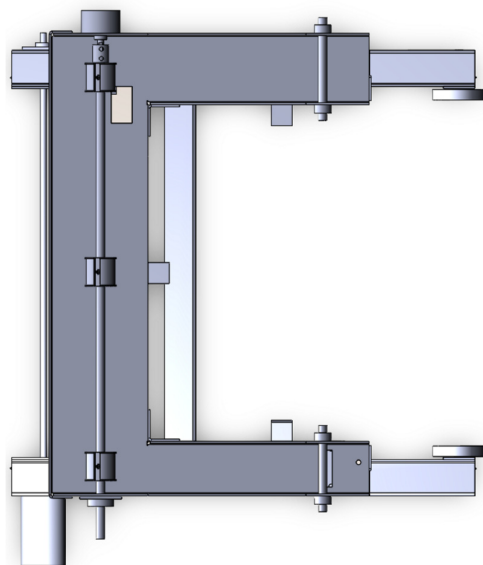
WB019



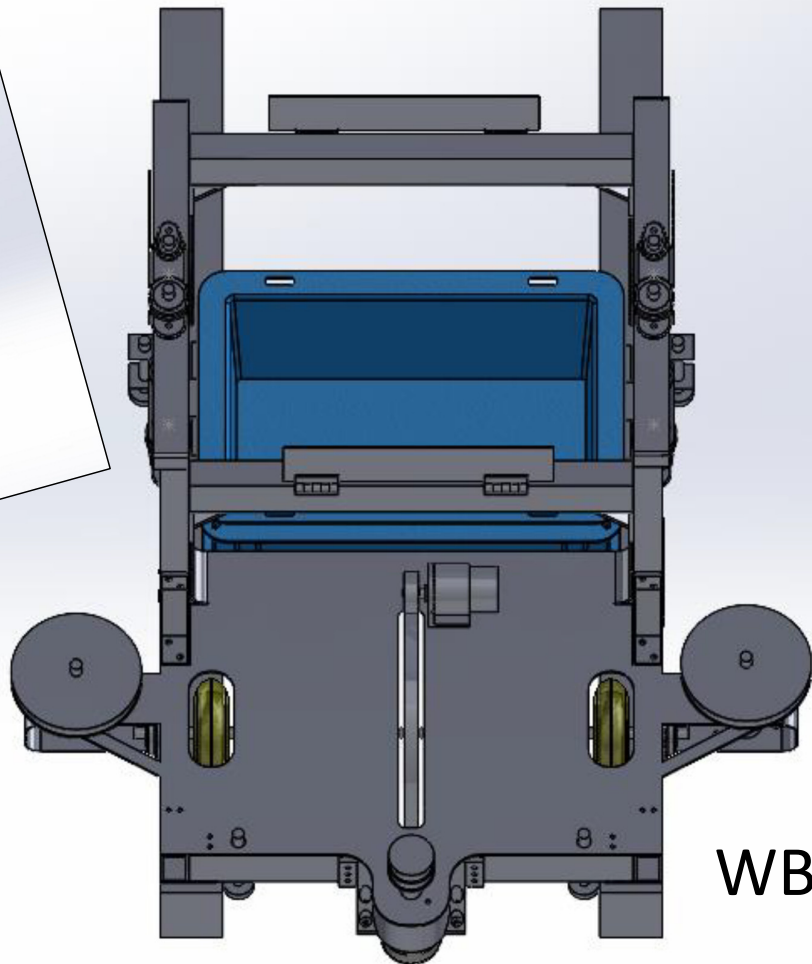
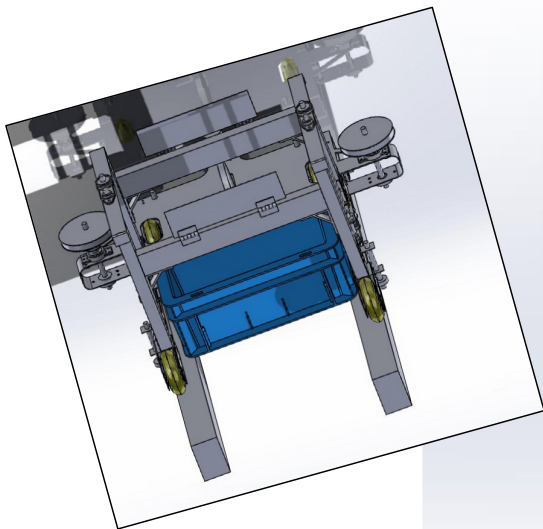
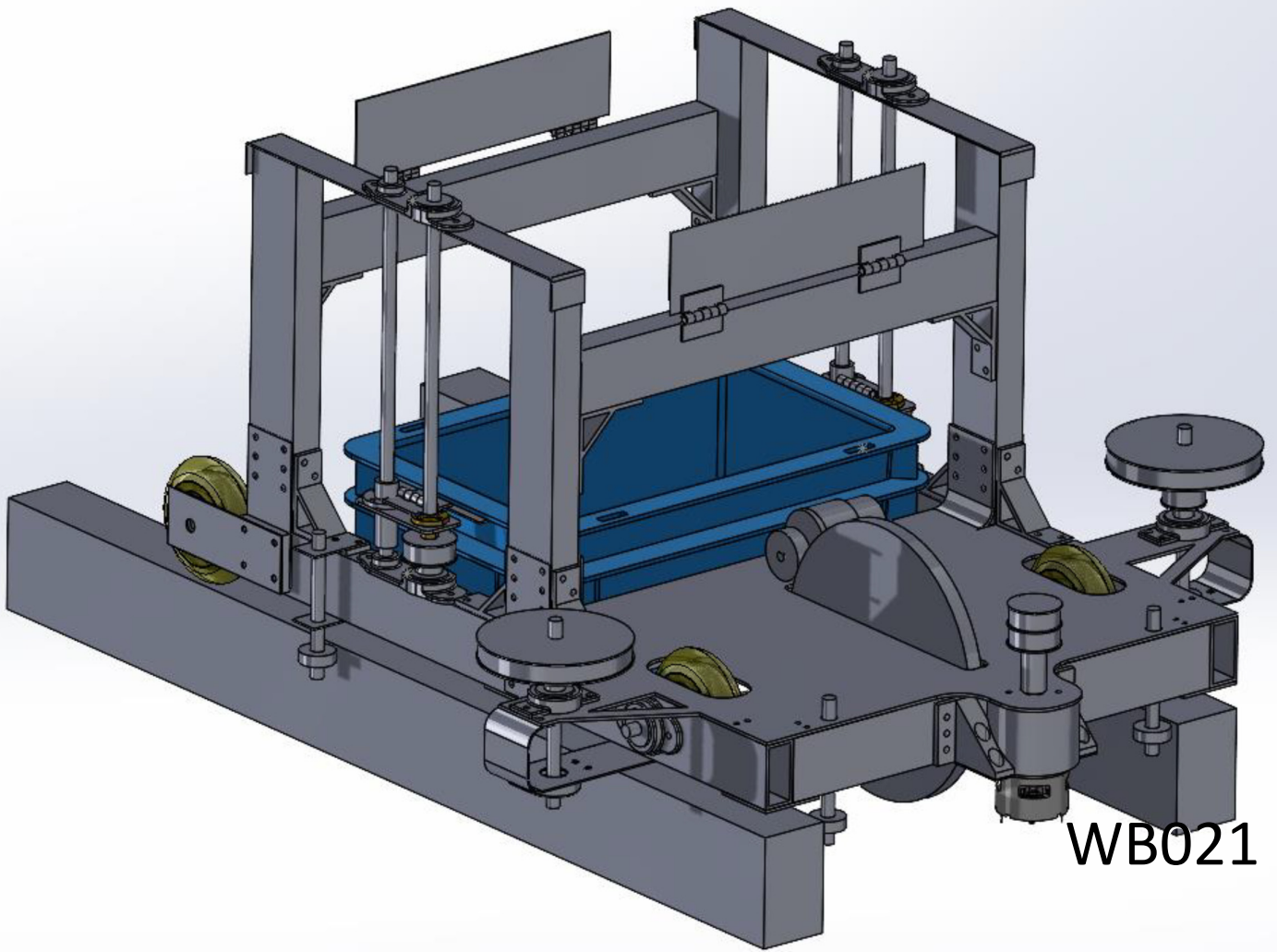
WB019

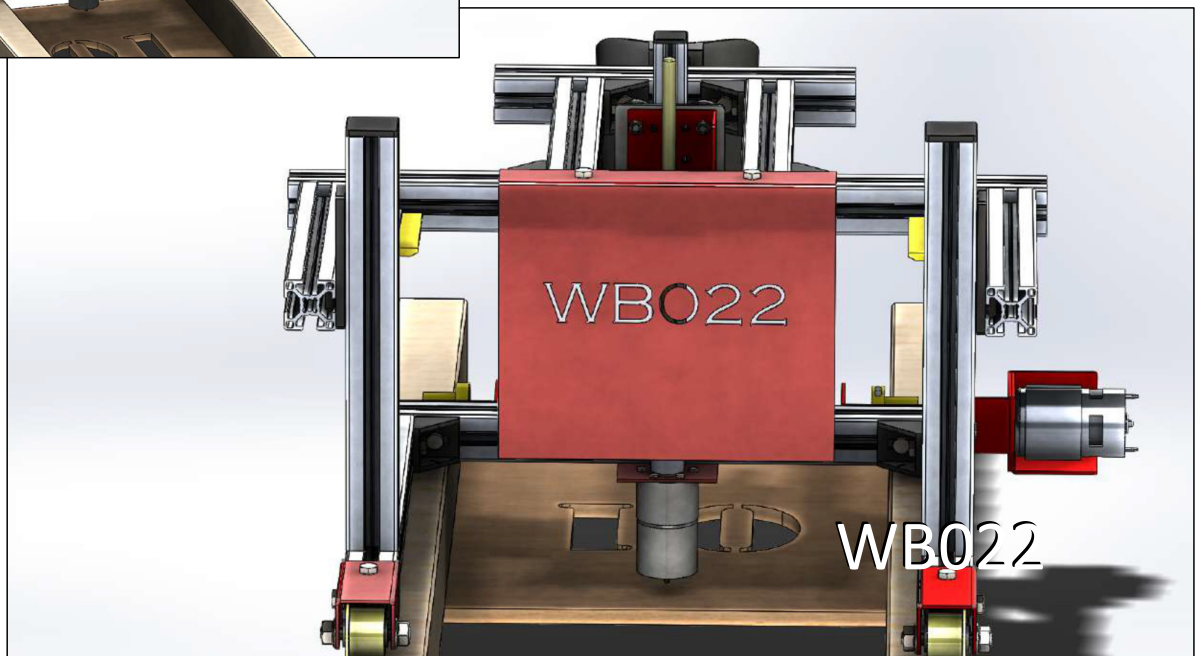
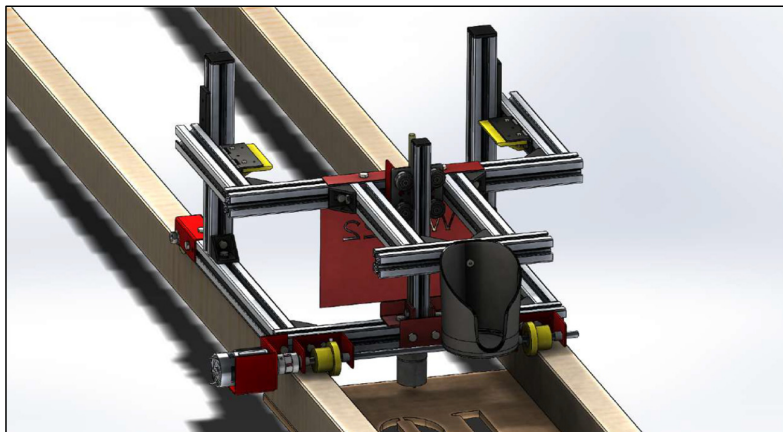
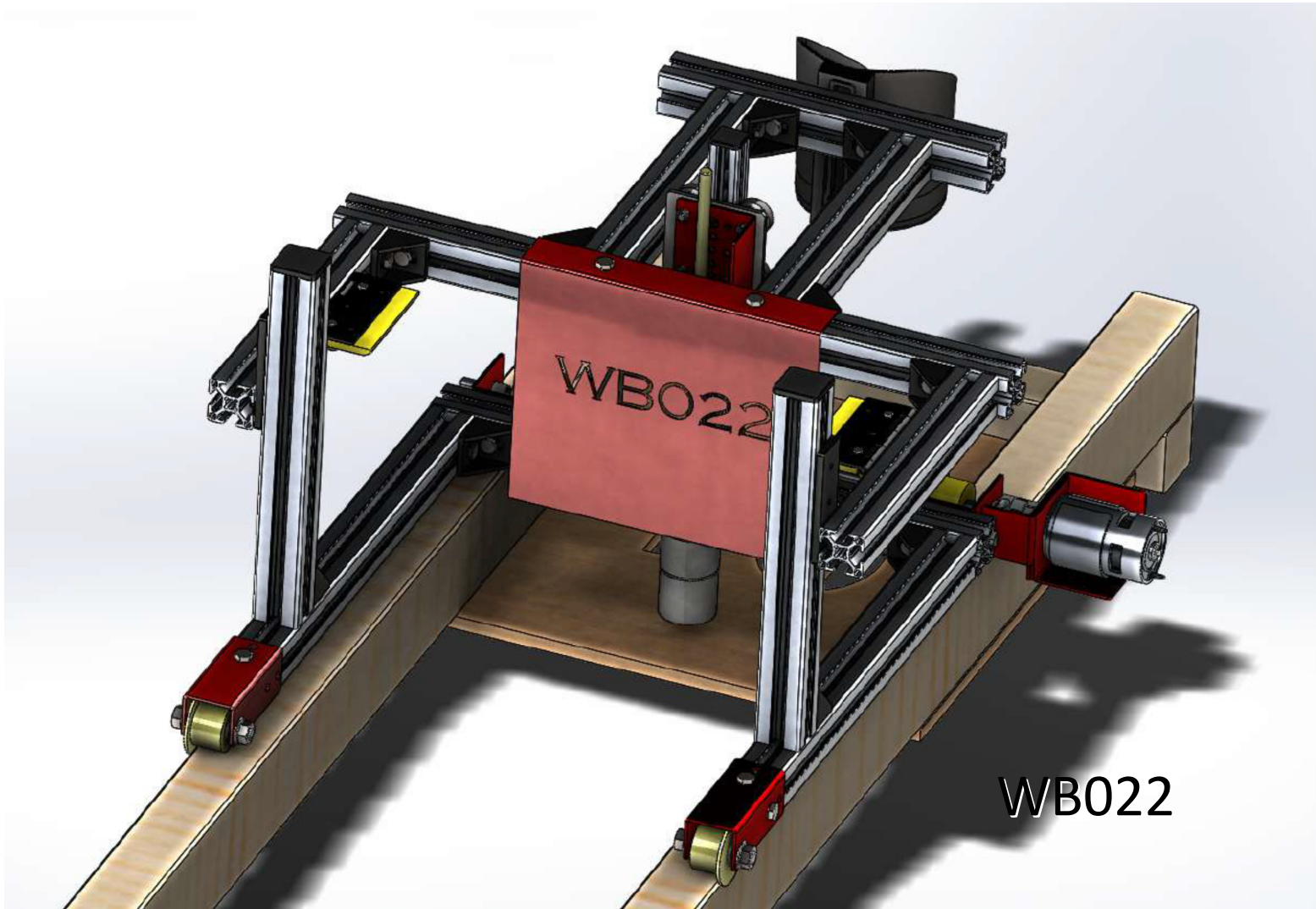


WB020



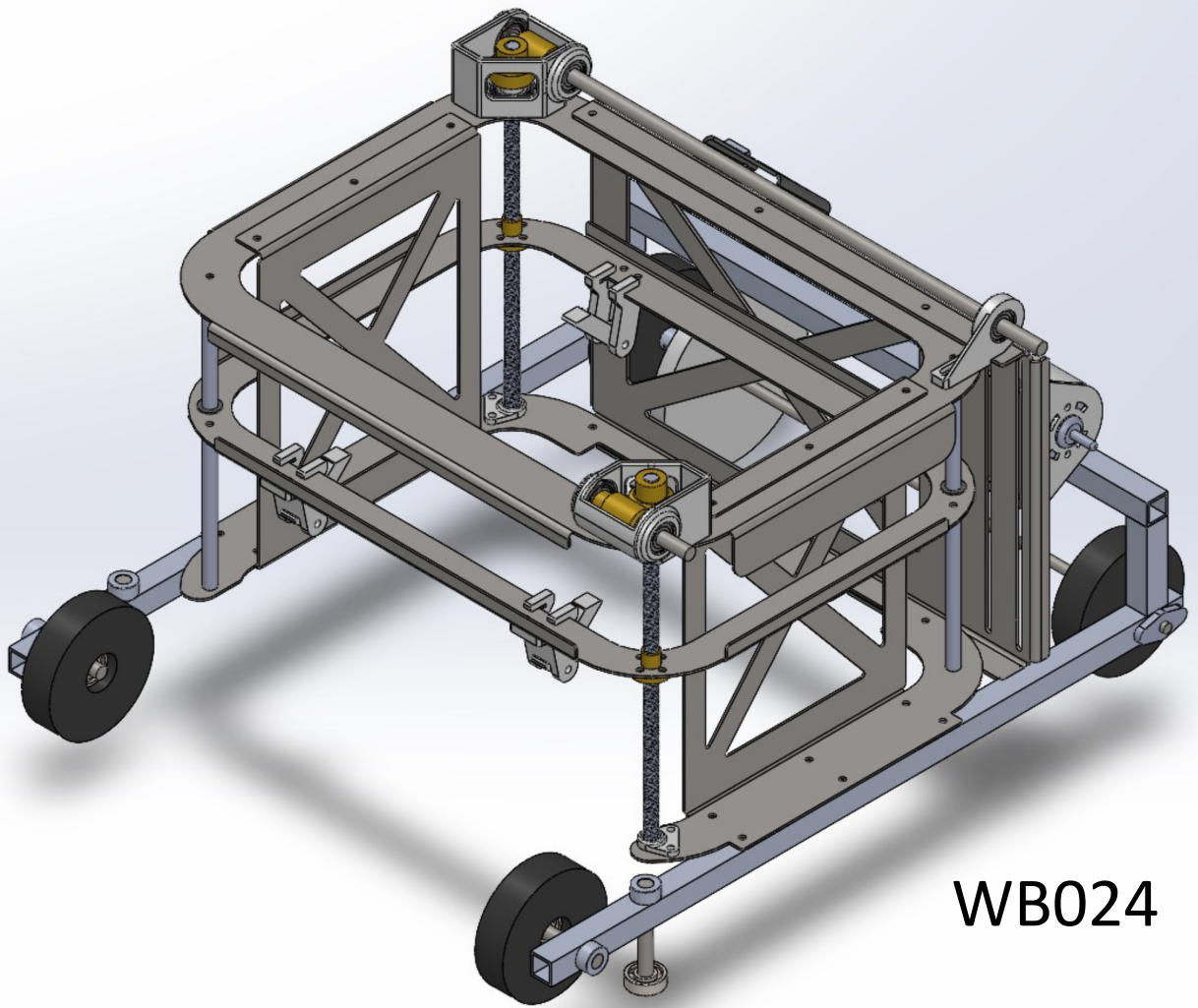
WB020



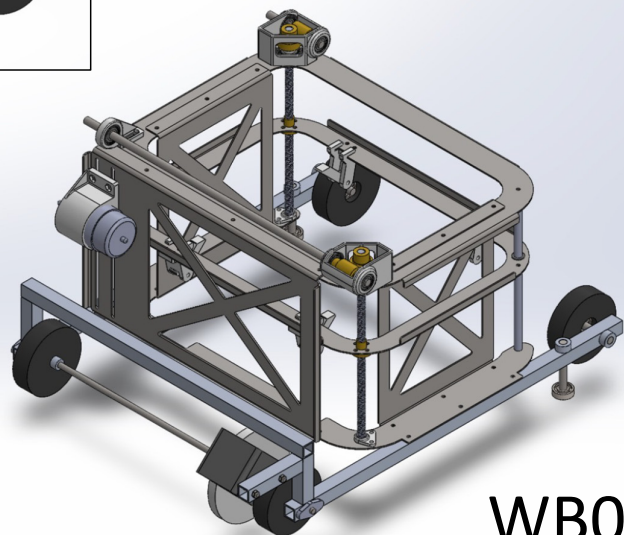
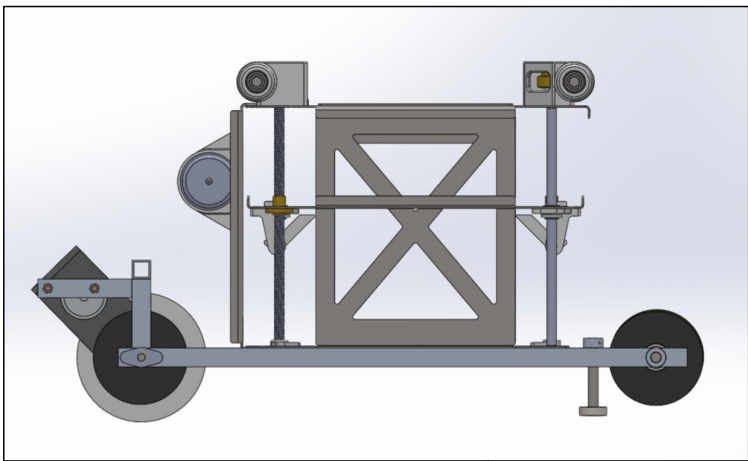




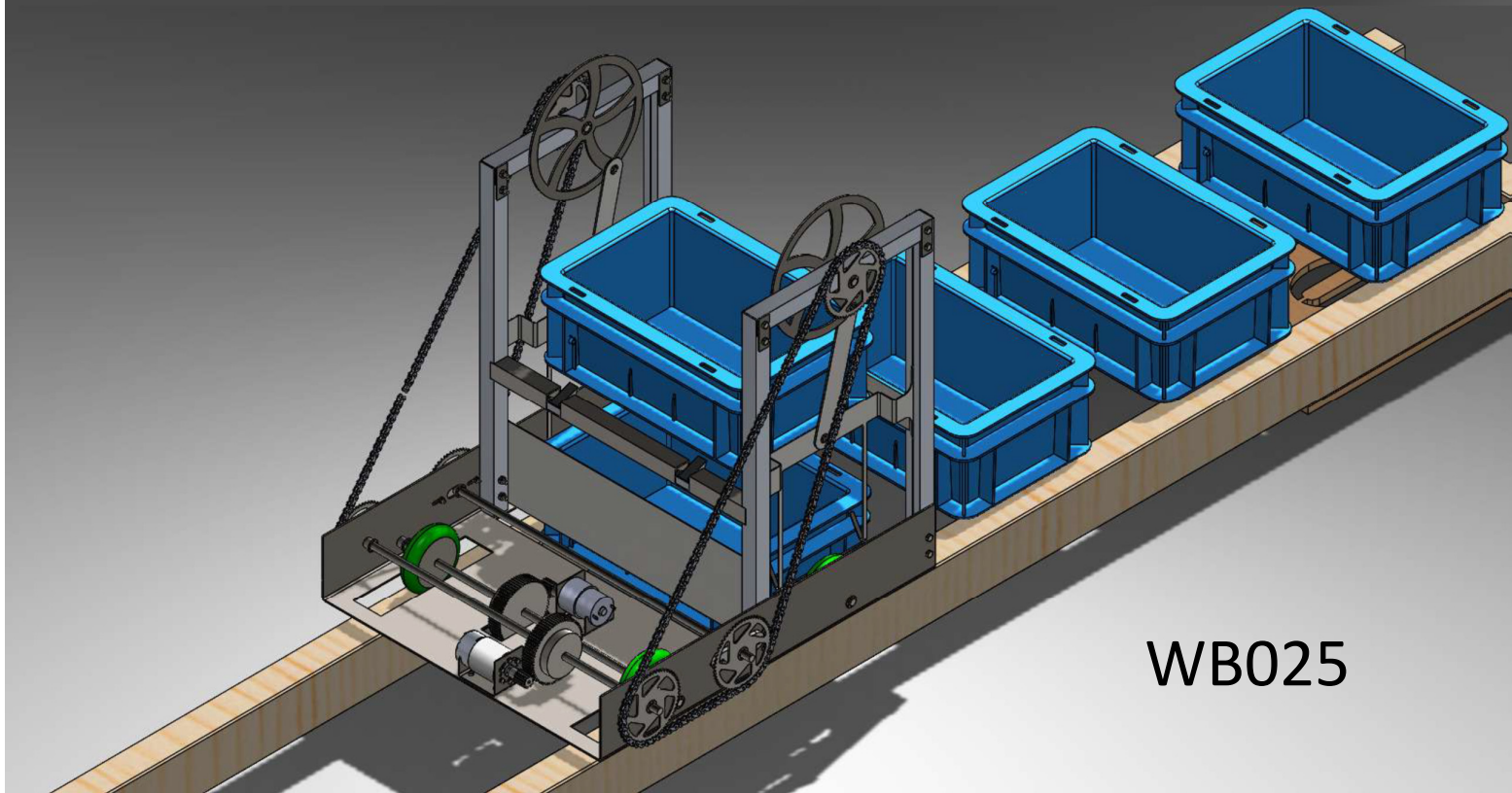
GEEN WB023



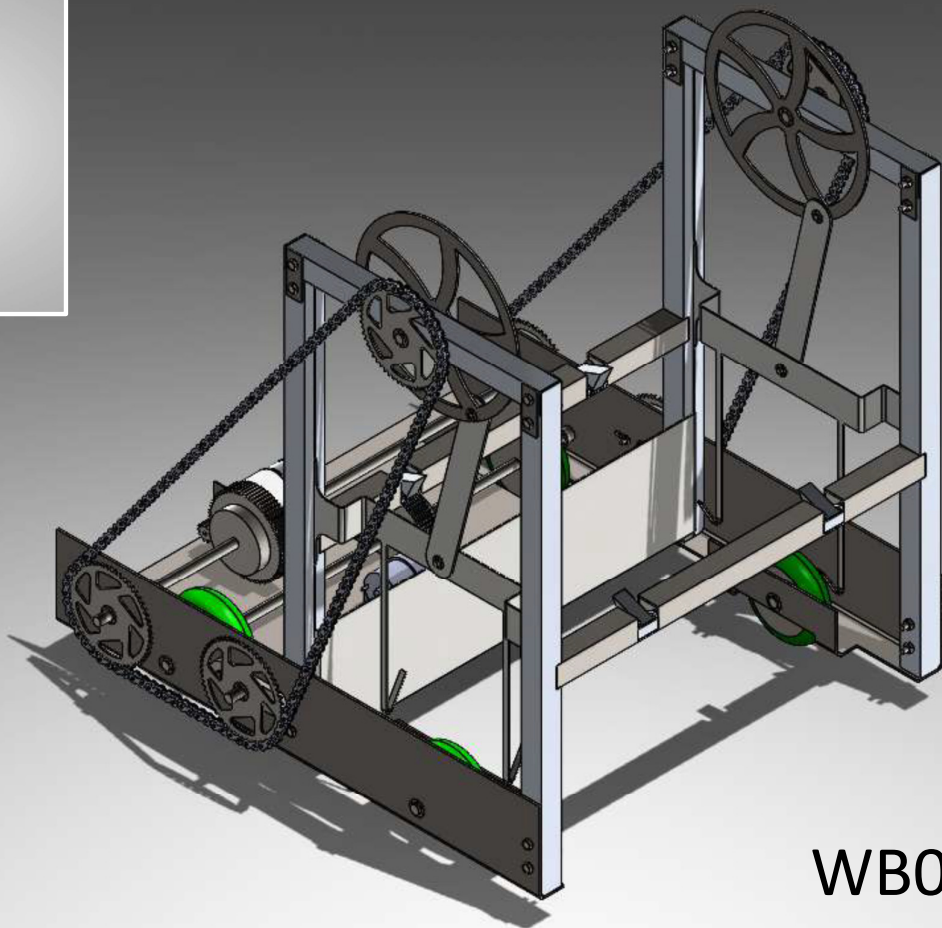
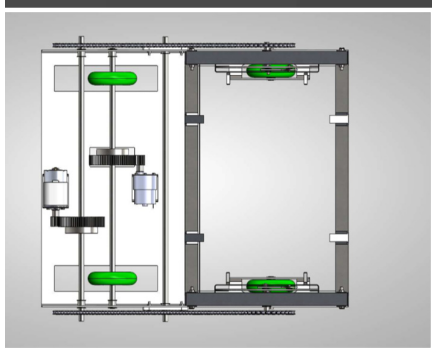
WB024



WB024



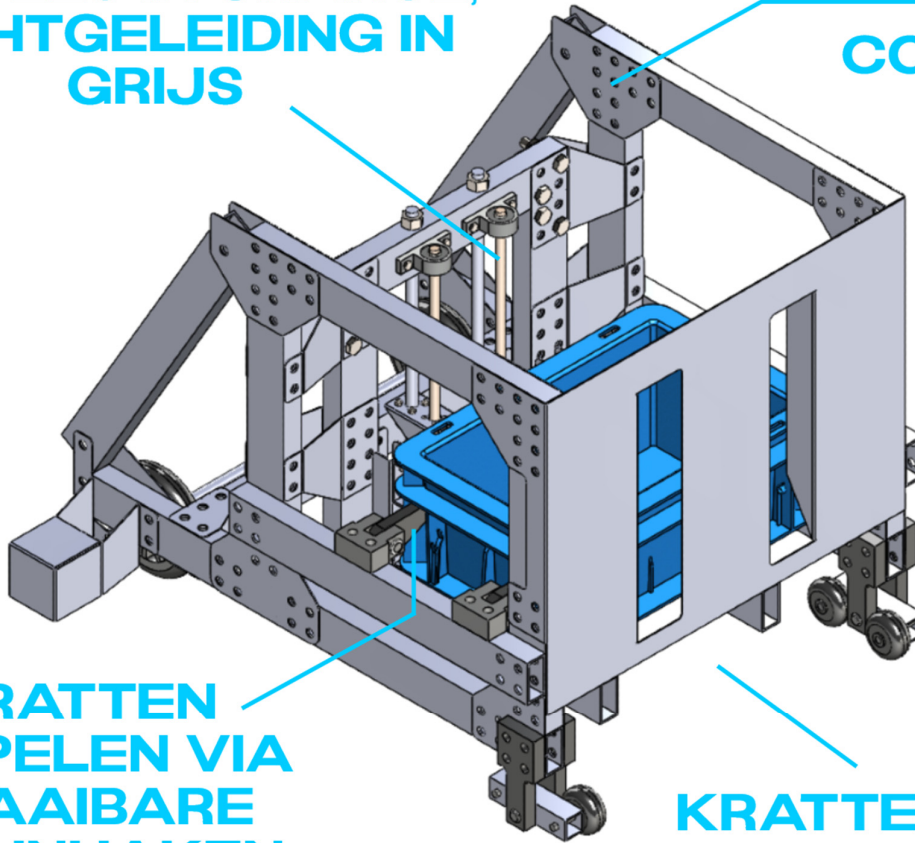
WB025



WB025

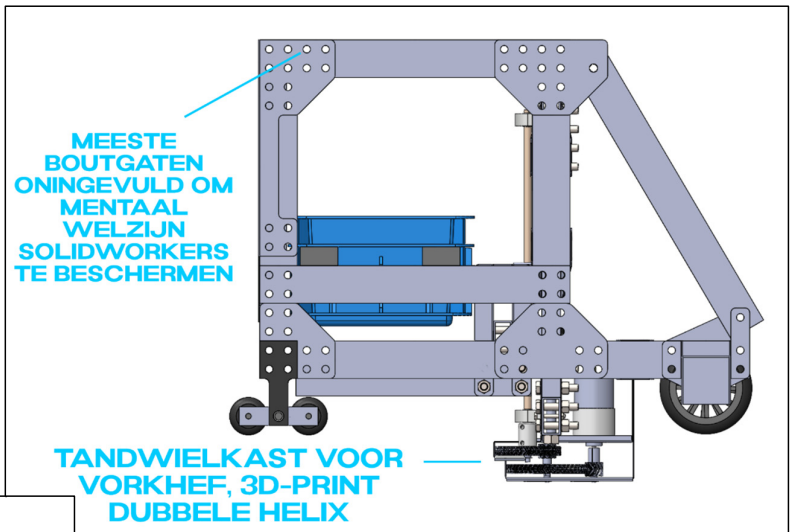
**SPINDELS IN ORANJE,
RECHTGELEIDING IN
GRIJS**

**EXTRA GATEN
VOOR
CONTINGENTIE**



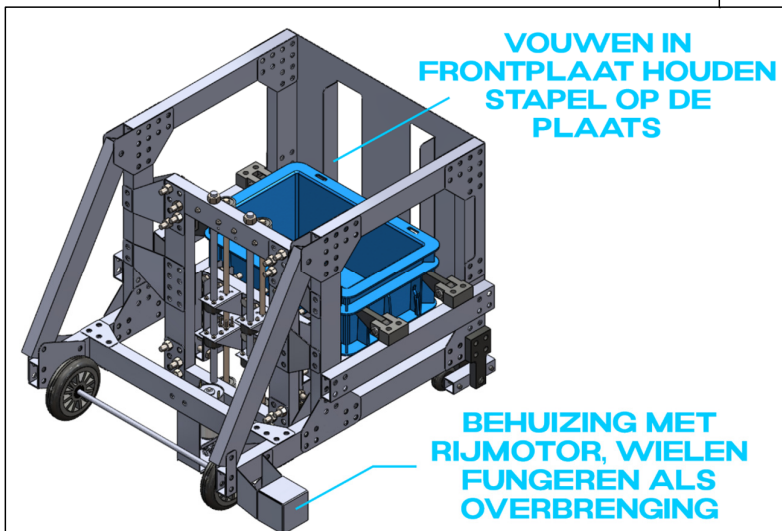
**KRATTEN
STAPELEN VIA
DRAAIBARE
STEUNHAKEN**

WB026
**KRATTEN PASSEN
ONDER FRONTPLAAT**



**MEESTE
BOUTGATEN
ONINGEVULD OM
MENTAAL
WELZIJN
SOLIDWORKERS
TE BESCHERMEN**

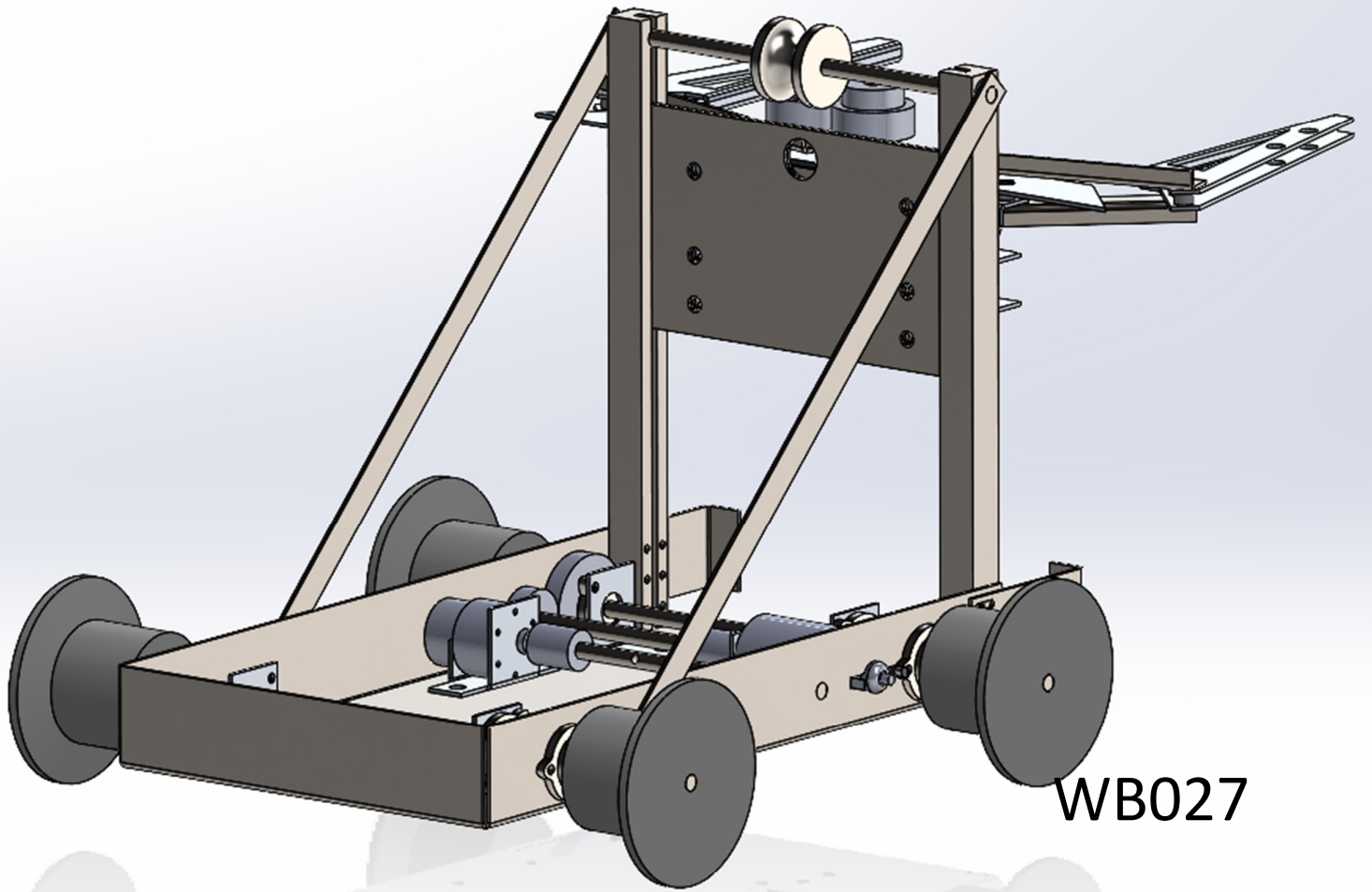
**TANDWIELKAST VOOR
VORKHEF, 3D-PRINT
DUBBELE HELIX**



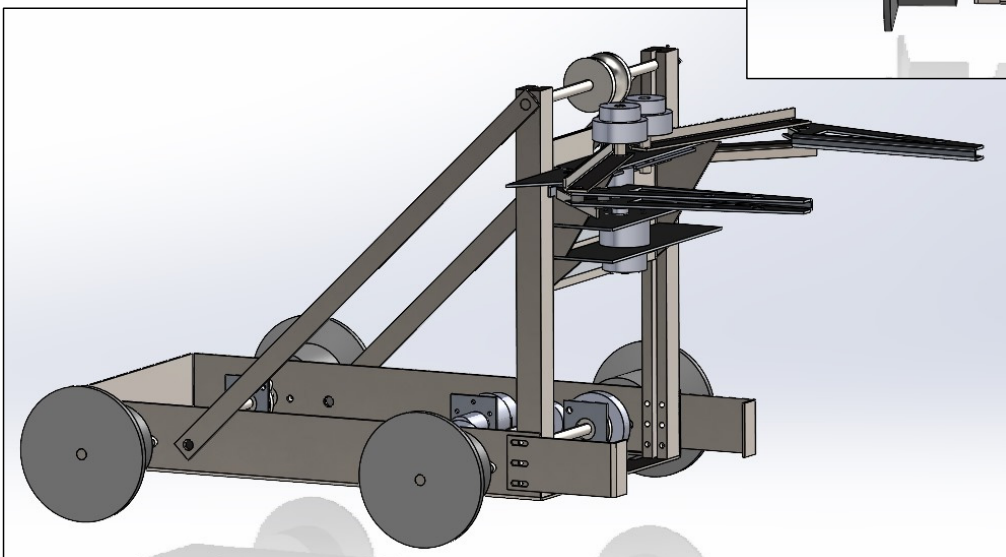
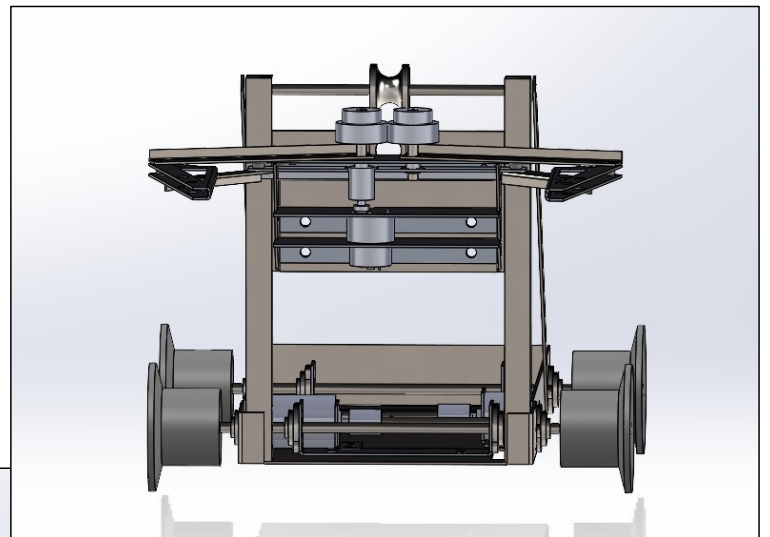
**VOUVEN IN
FRONTPLAAT HOUDEN
STAPEL OP DE
PLAATS**

**BEHUIZING MET
RIJMOTOR, WIELEN
FUNGEREN ALS
OVERBRENGING**

WB026



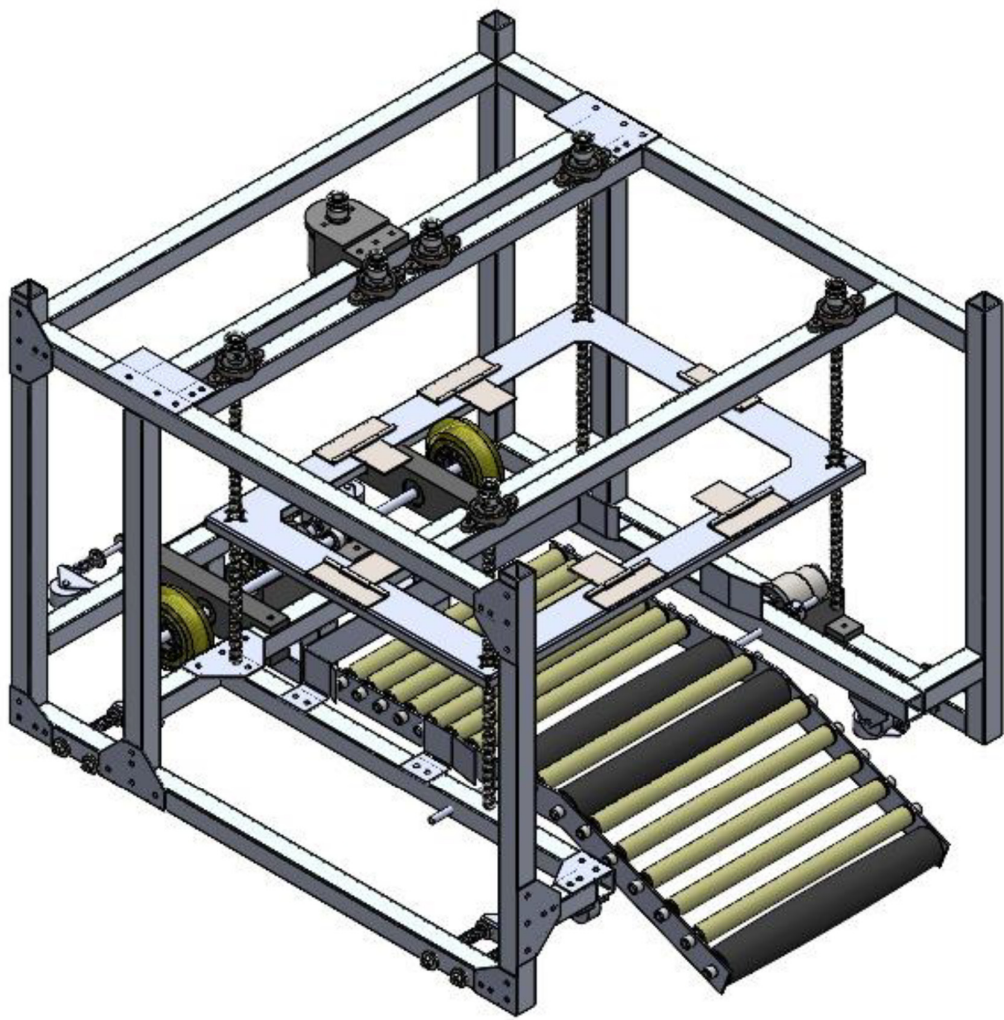
WB027



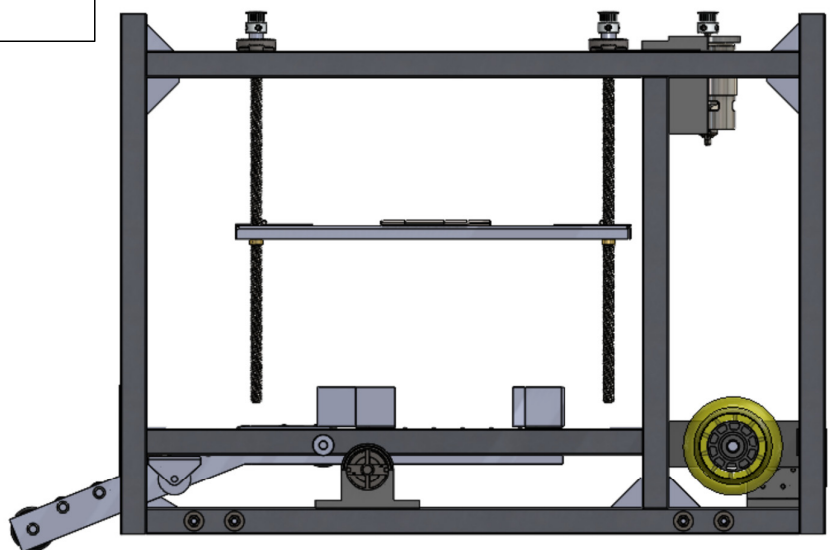
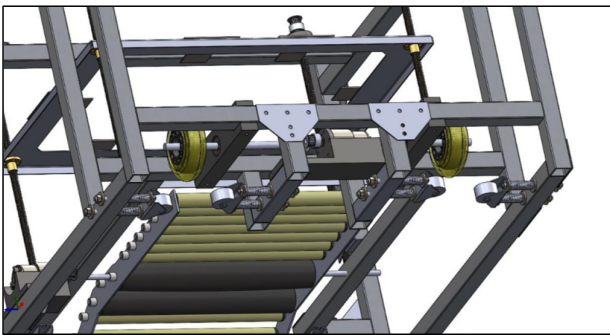
WB027



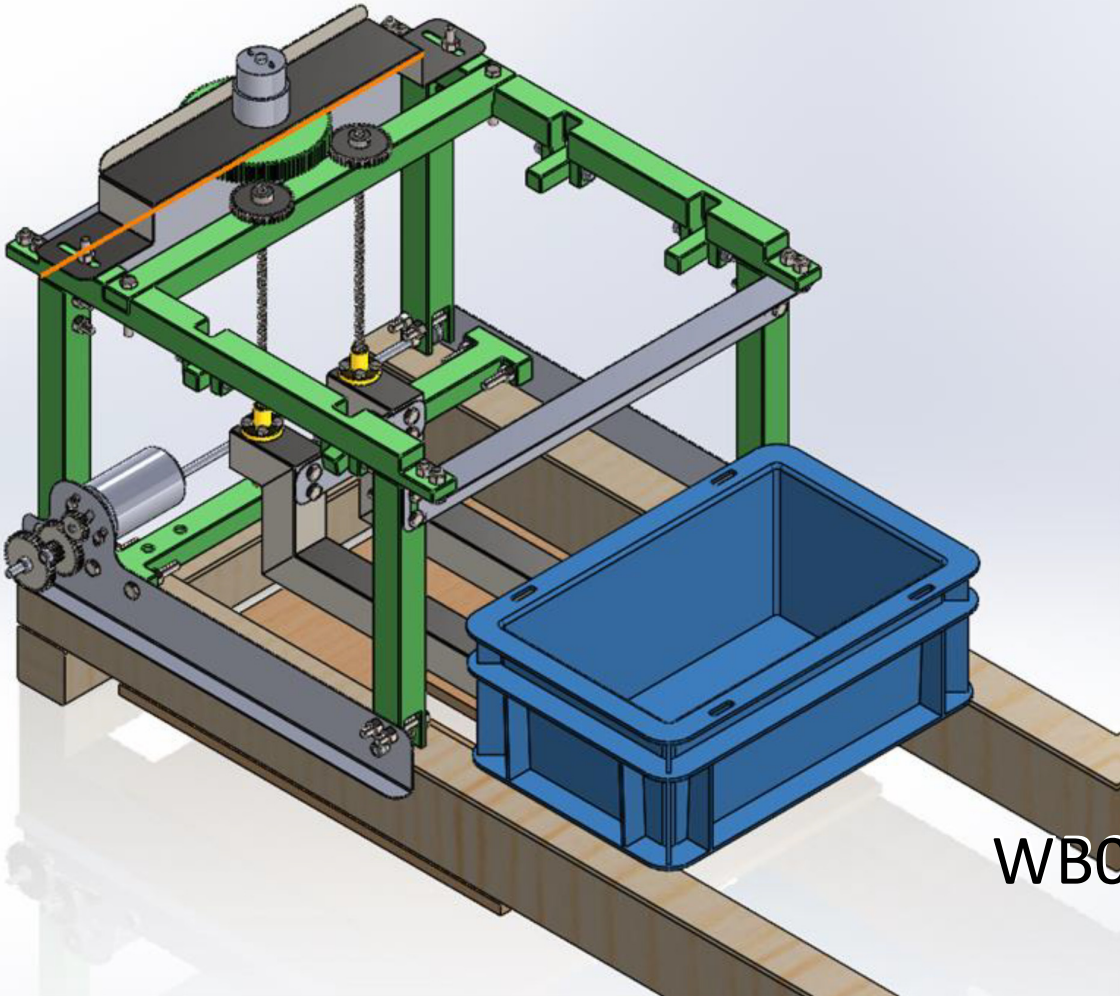
GEEN WB028



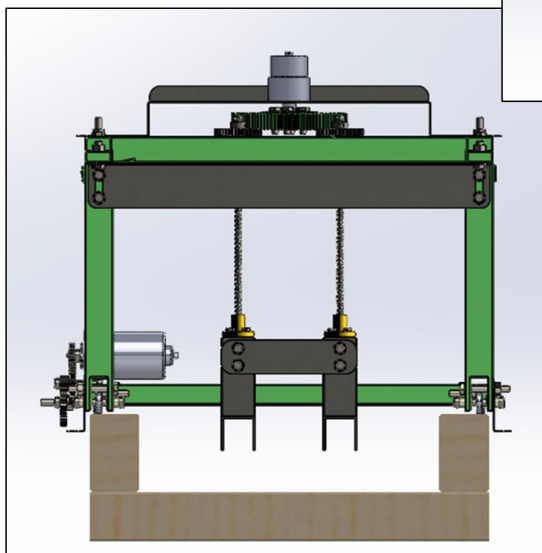
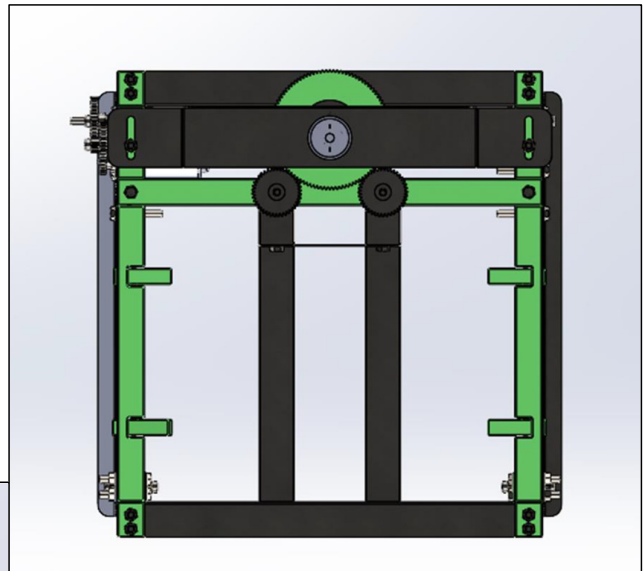
WB029



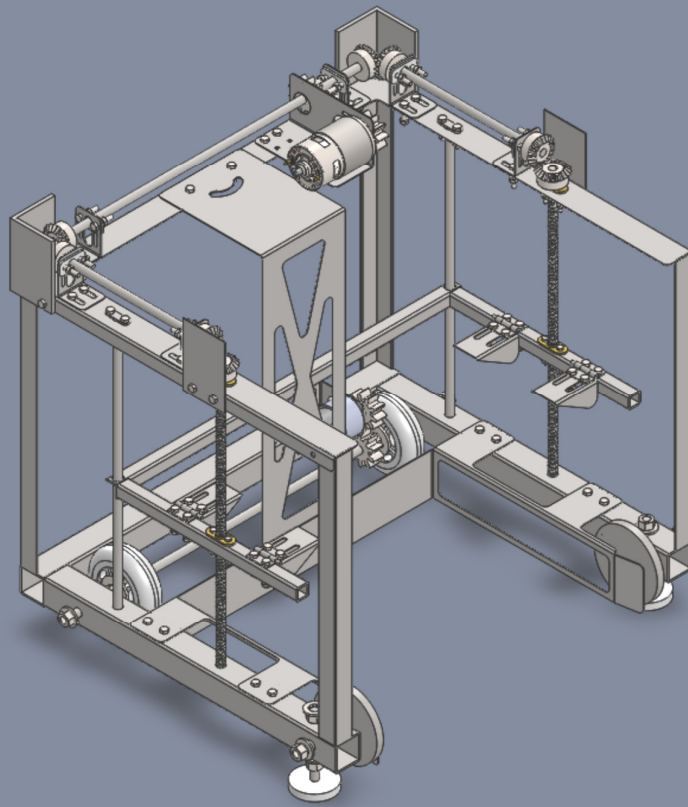
WB029



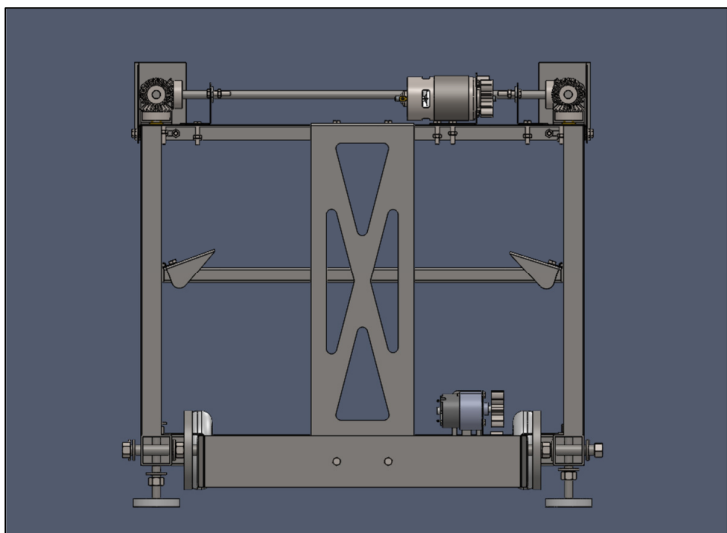
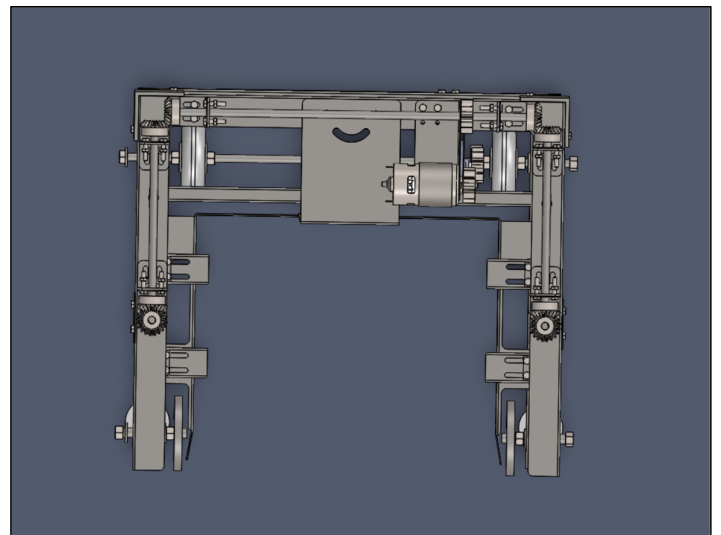
WB030



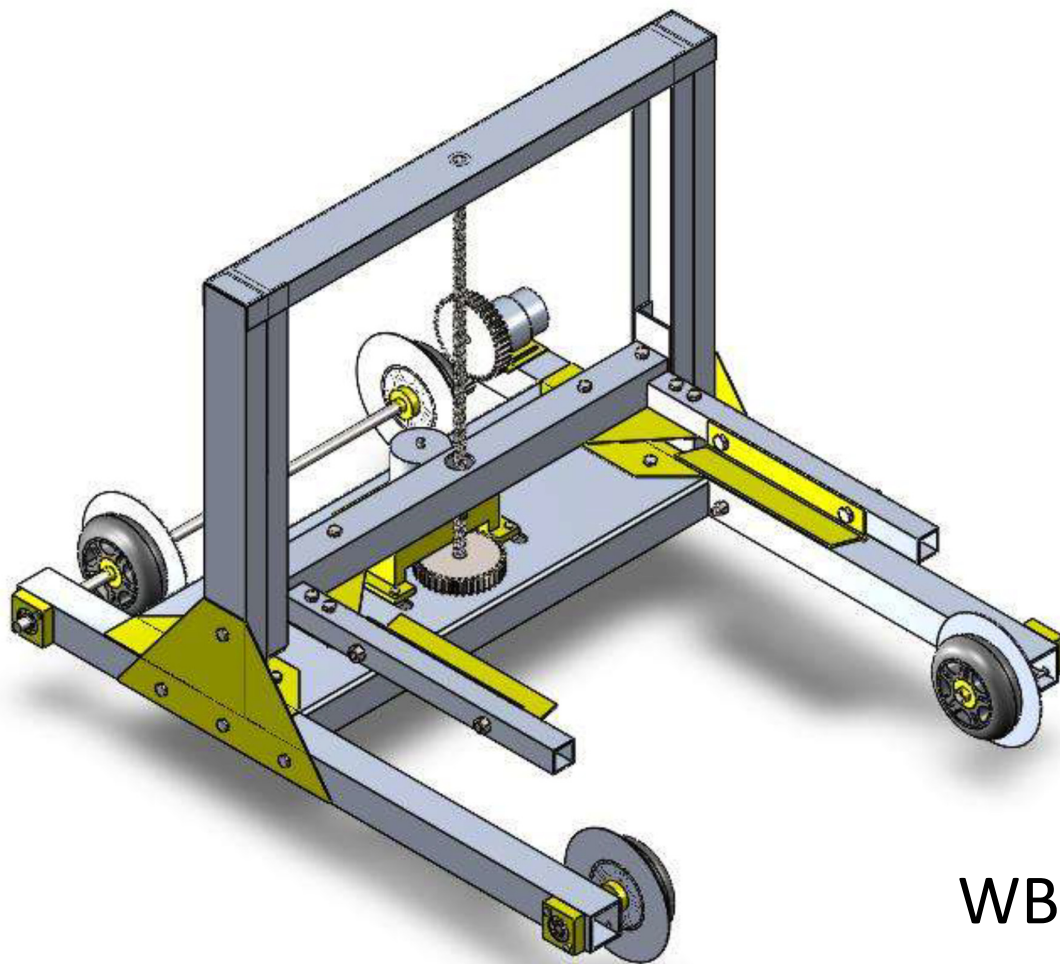
WB030



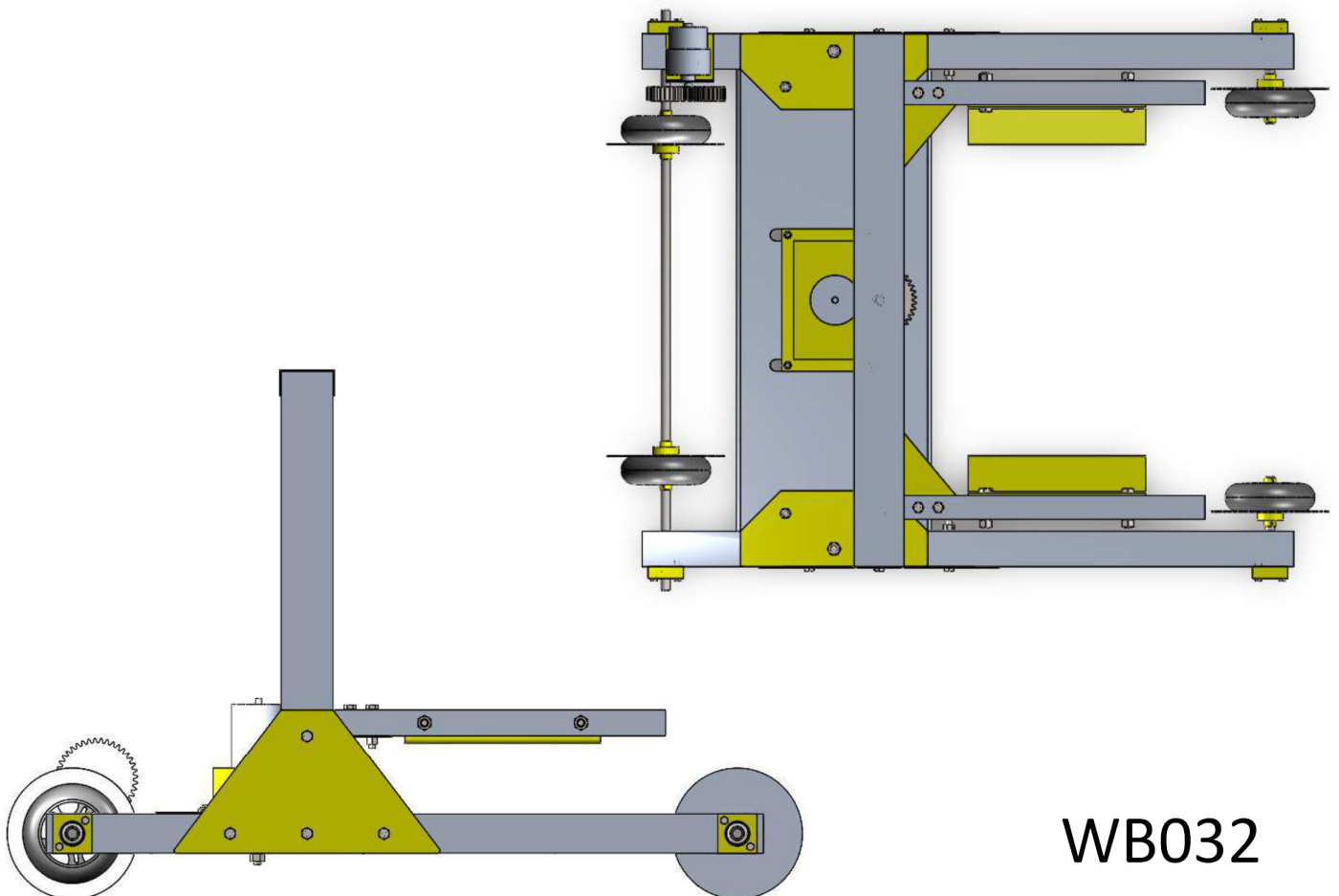
WB031



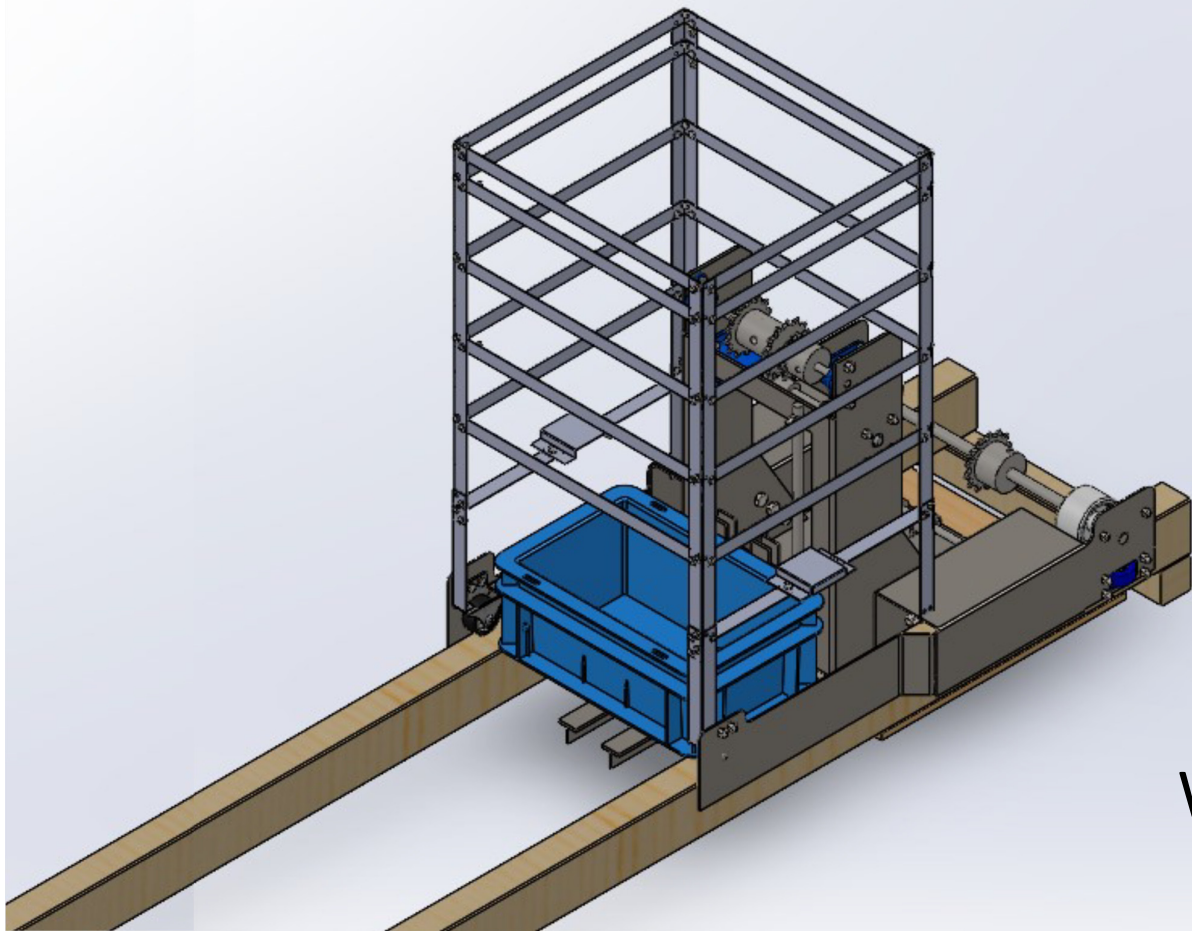
WB031



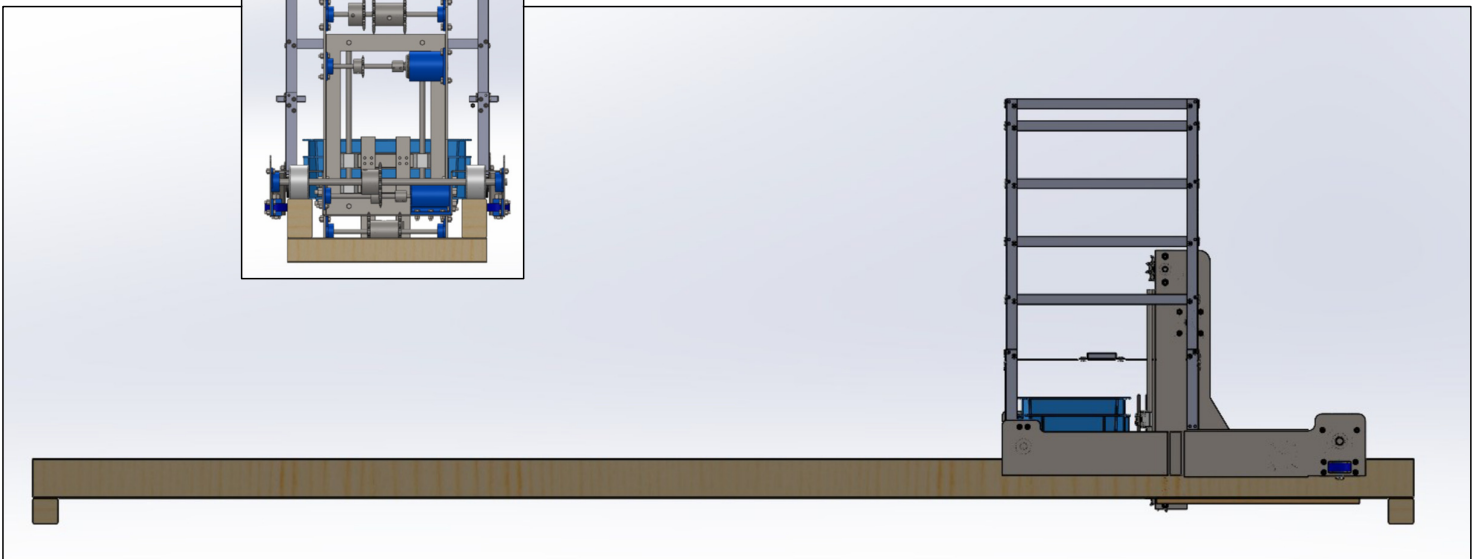
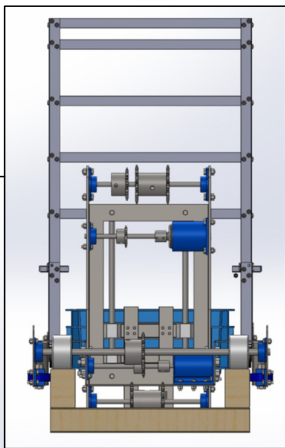
WB032



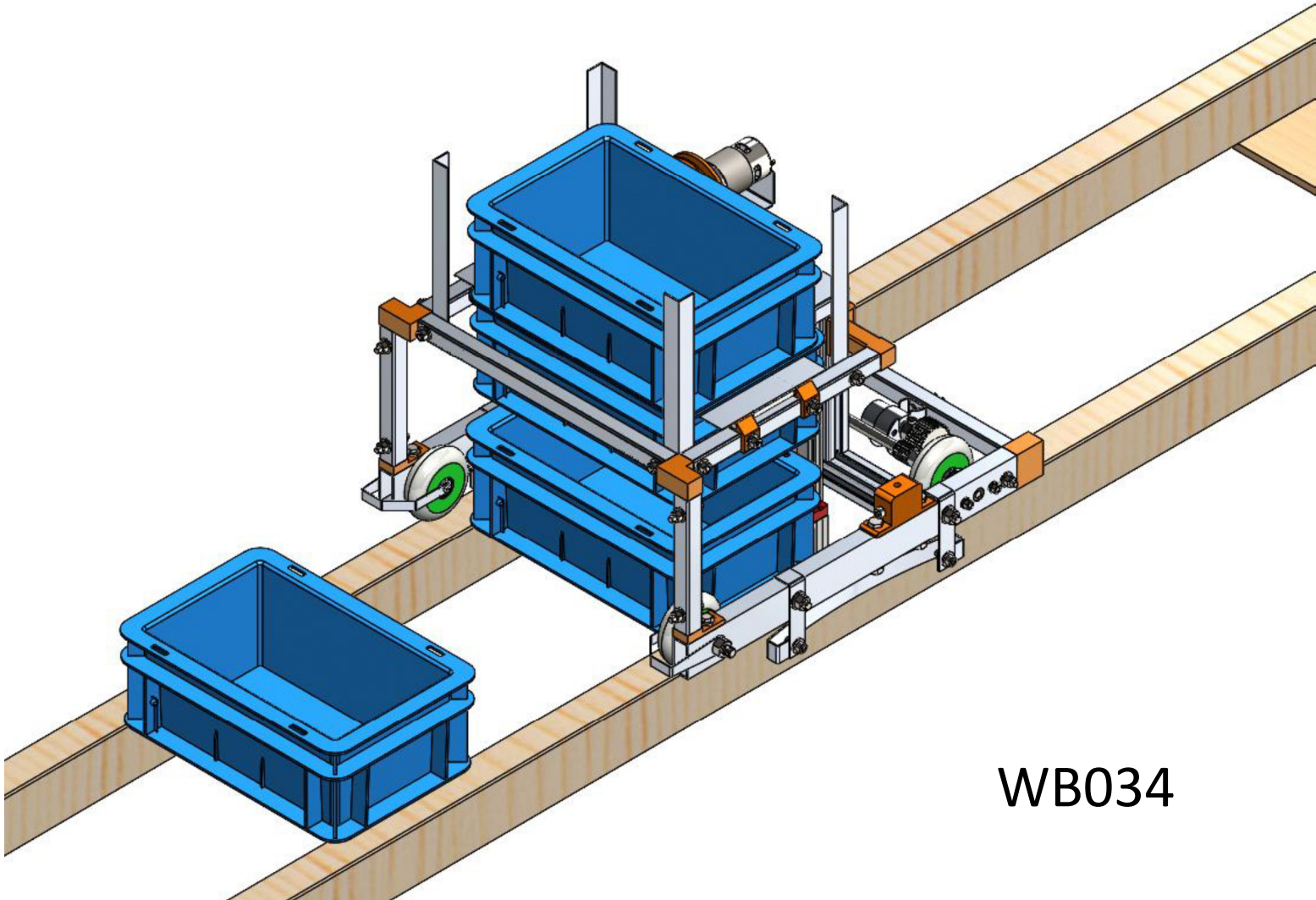
WB032



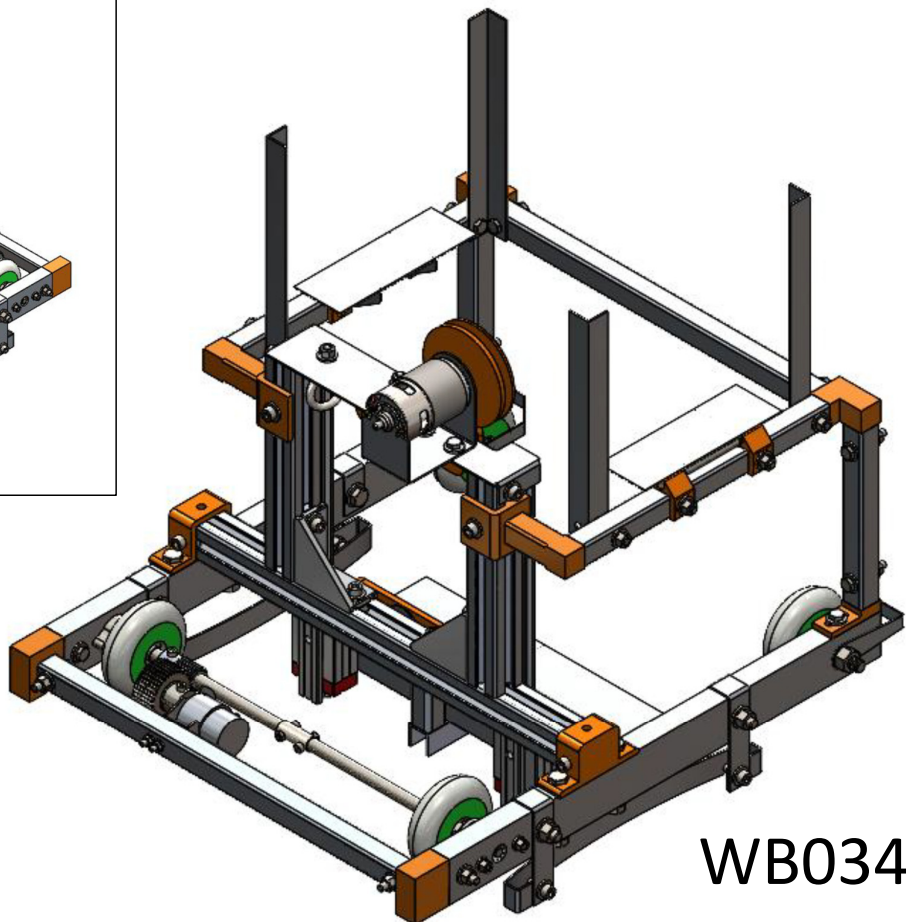
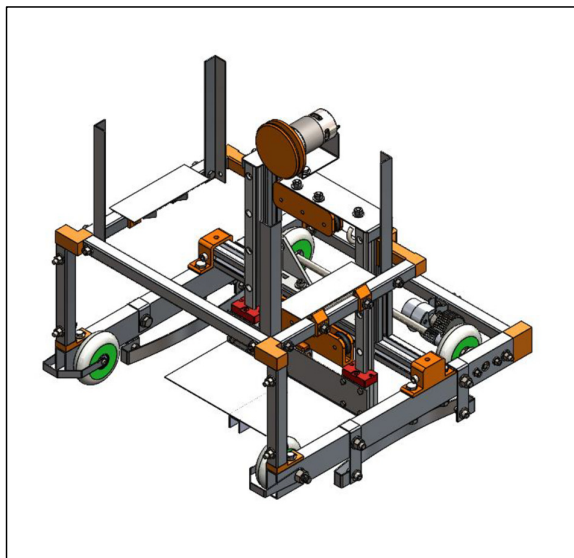
WB033



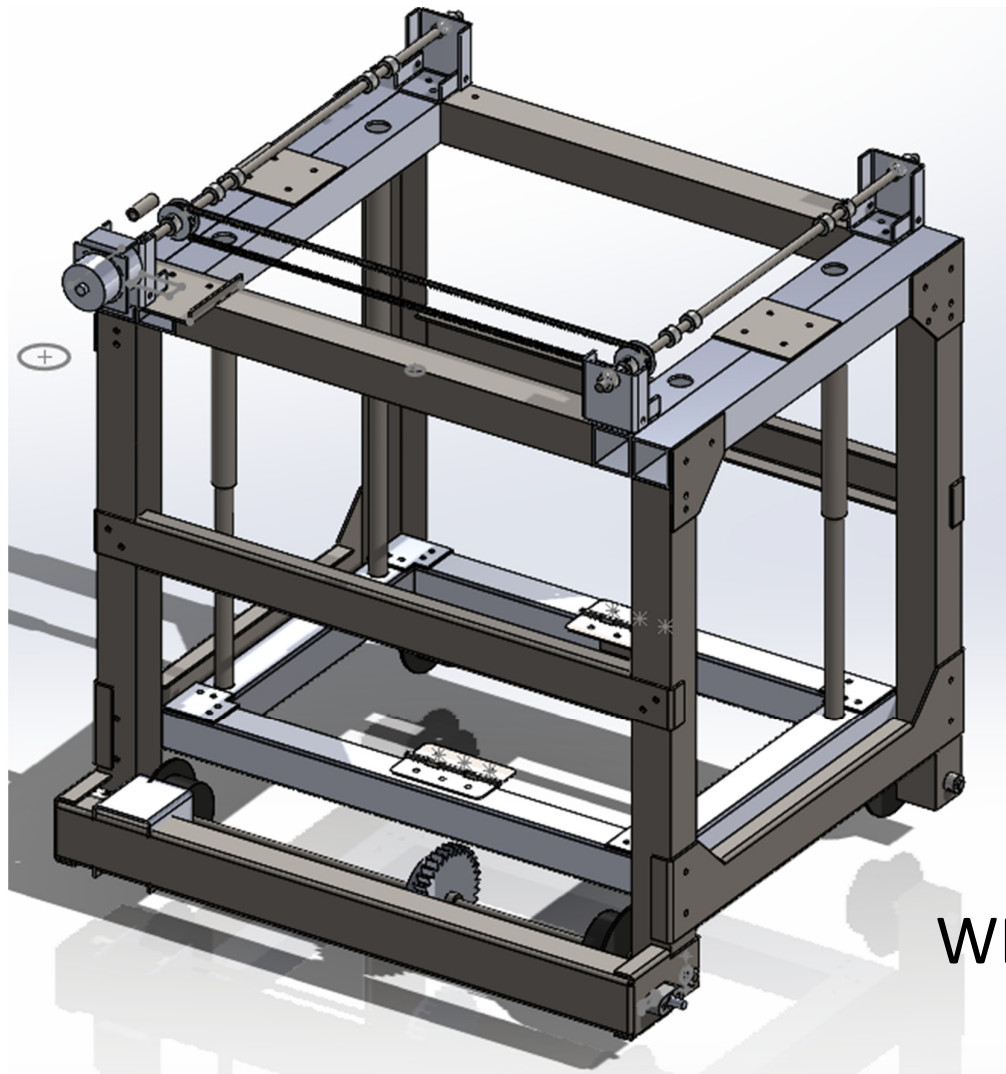
WB033



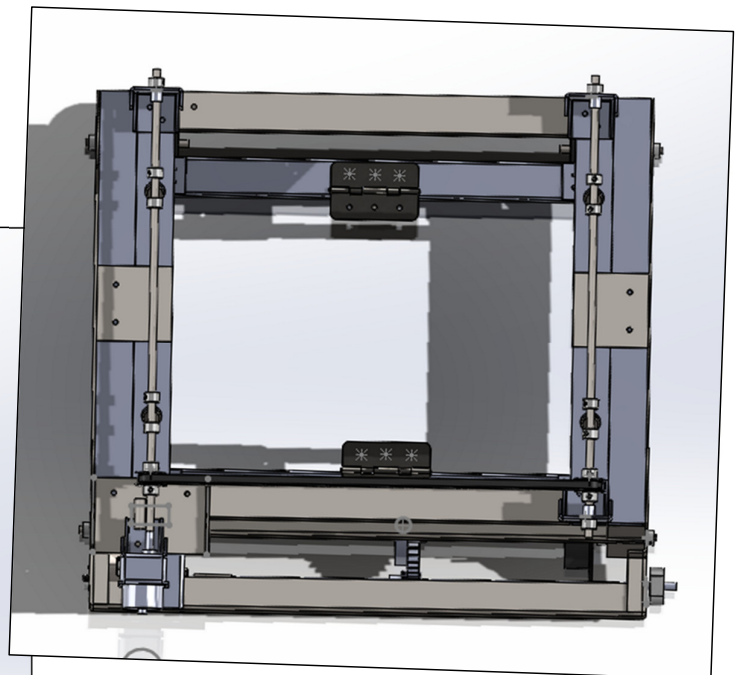
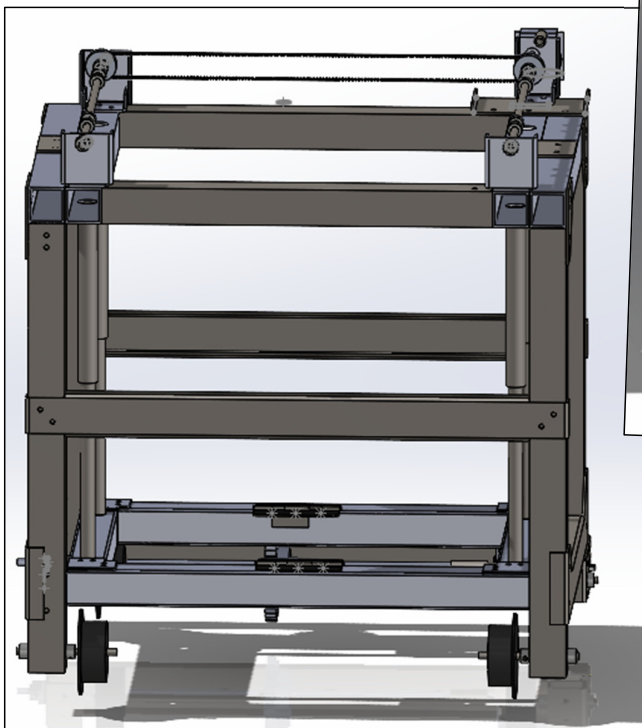
WB034



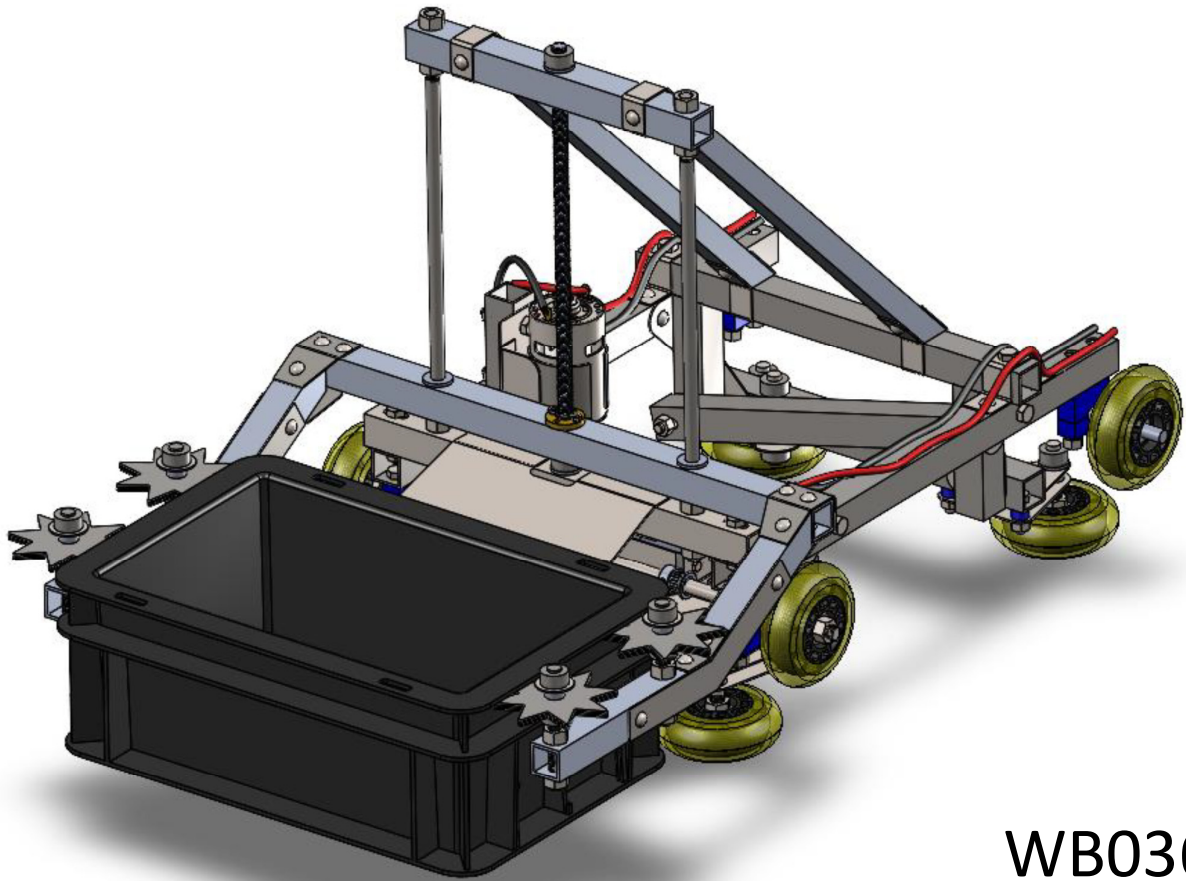
WB034



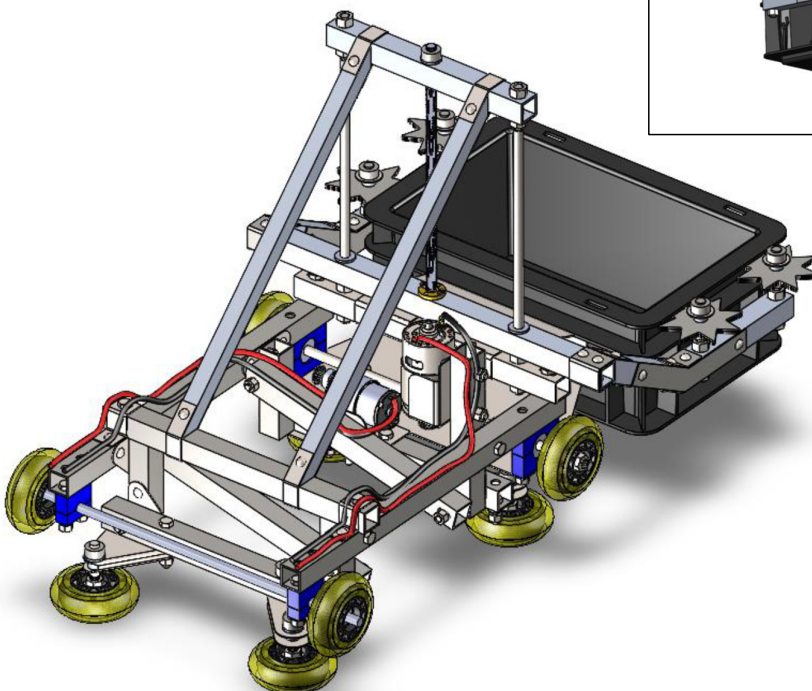
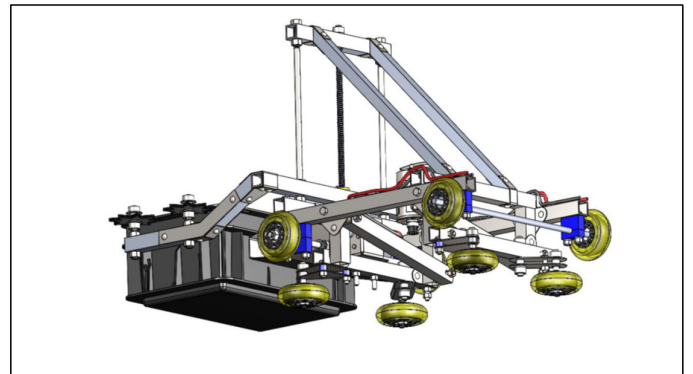
WB035



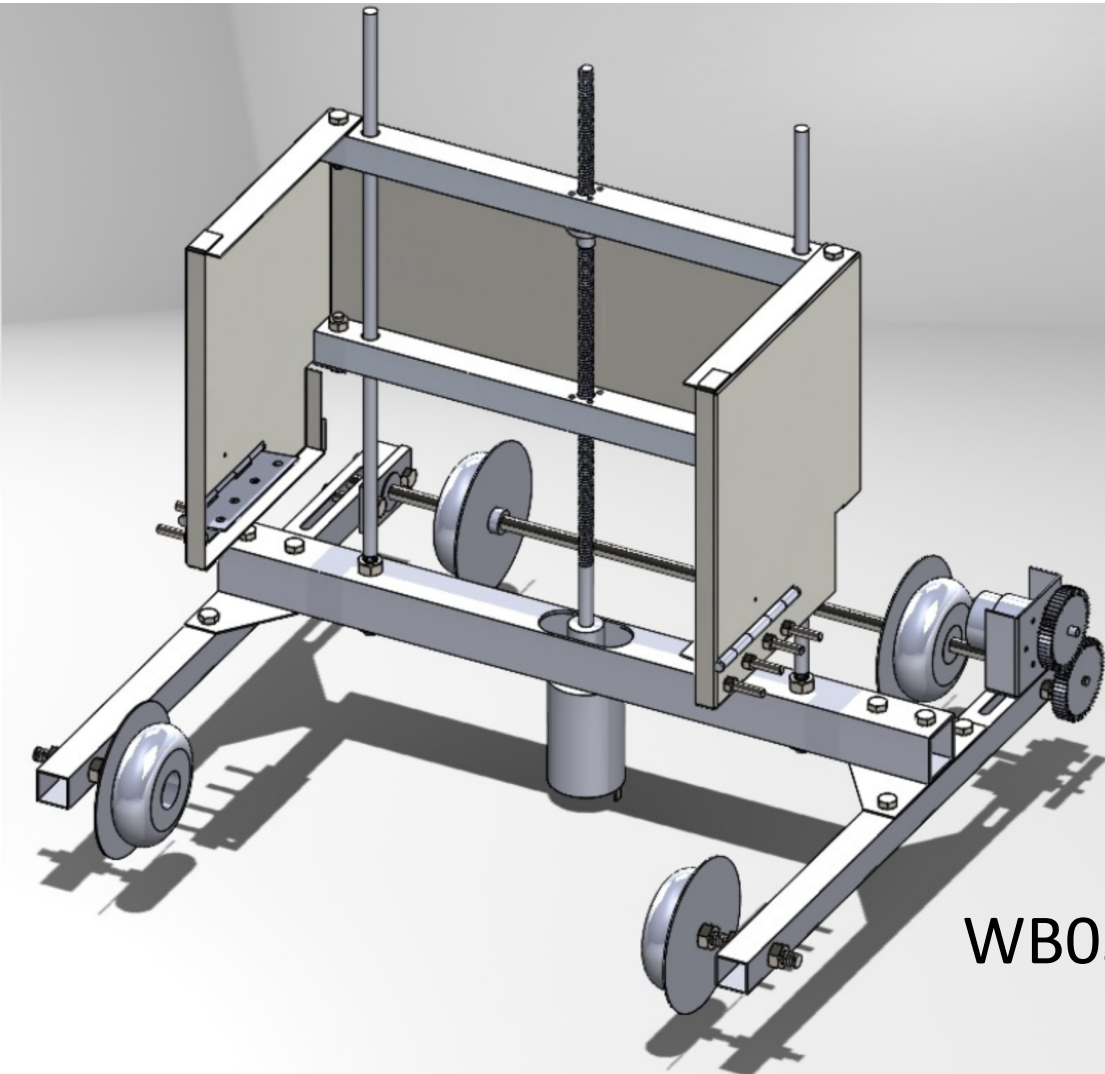
WB035



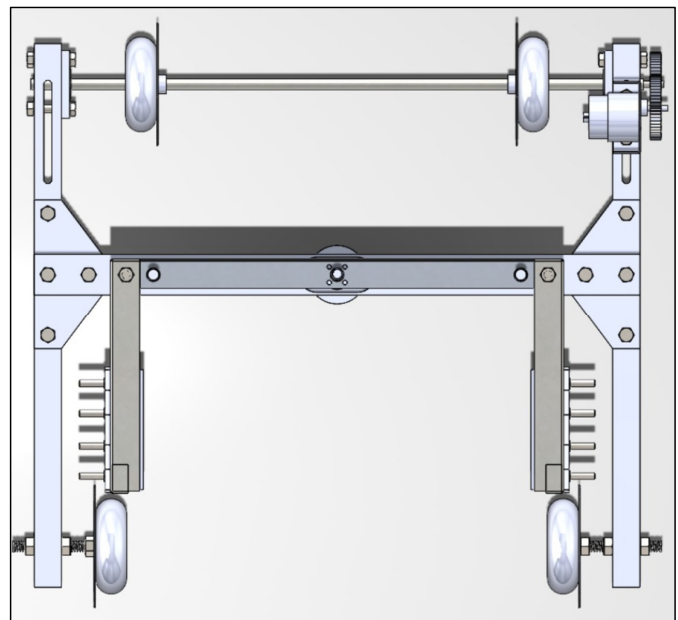
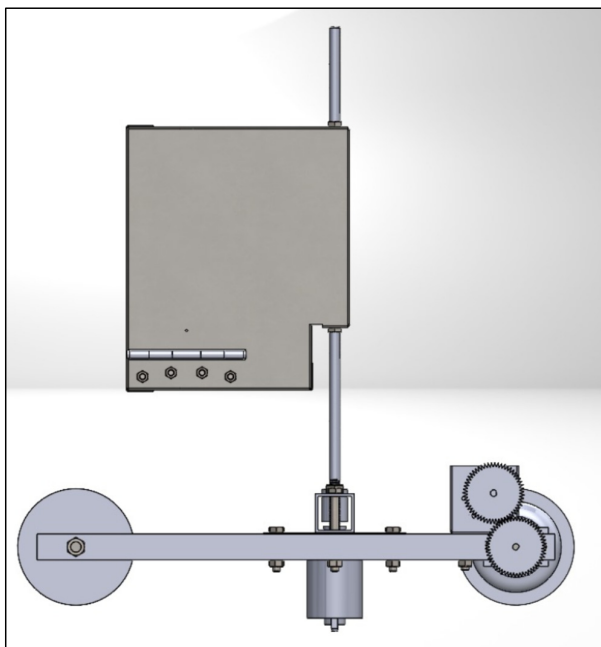
WB036



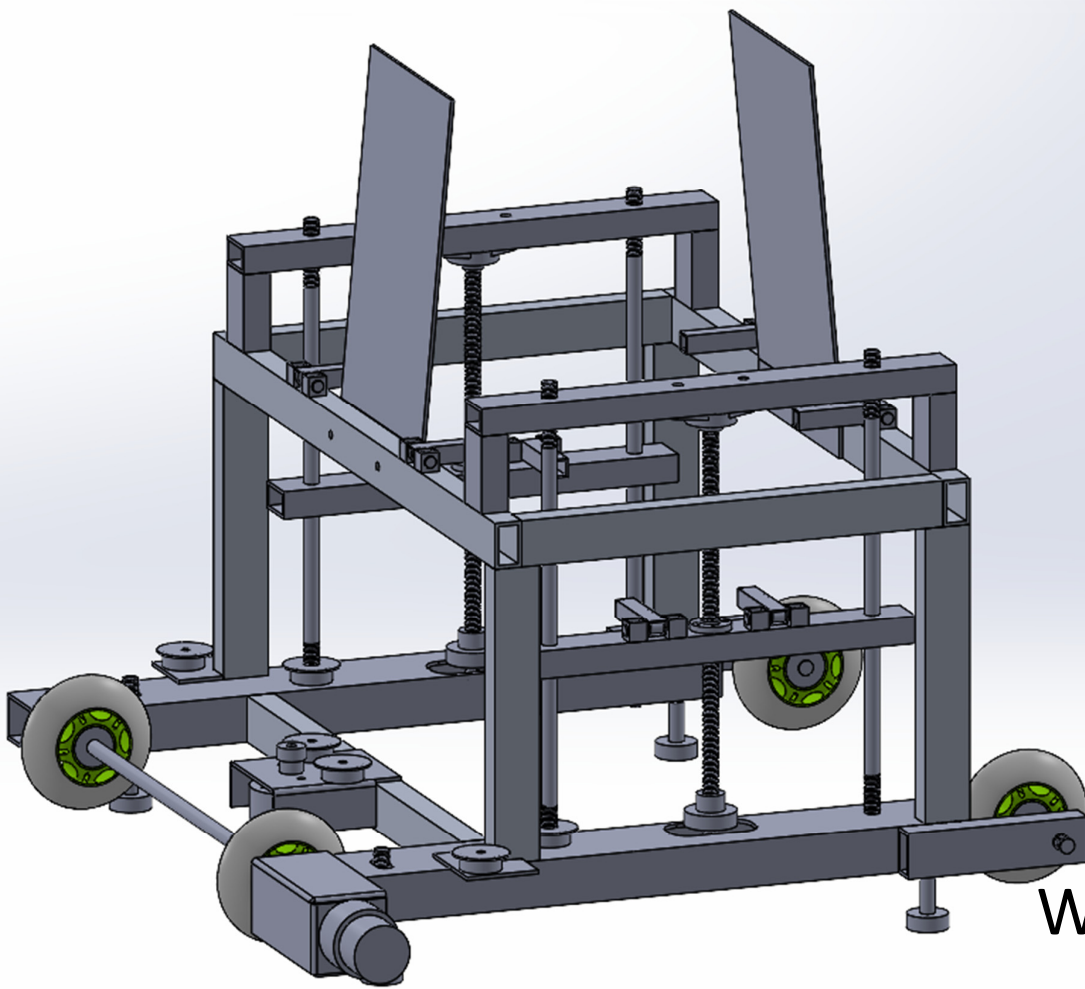
WB036



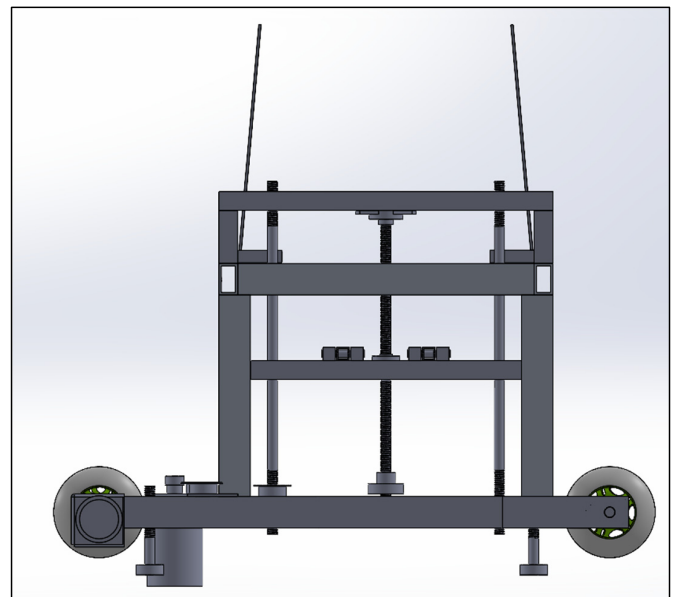
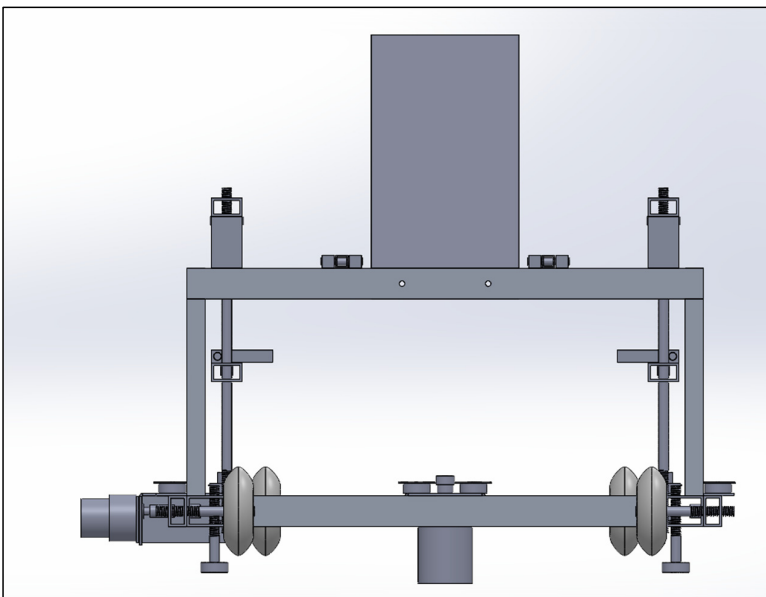
WB037



WB037



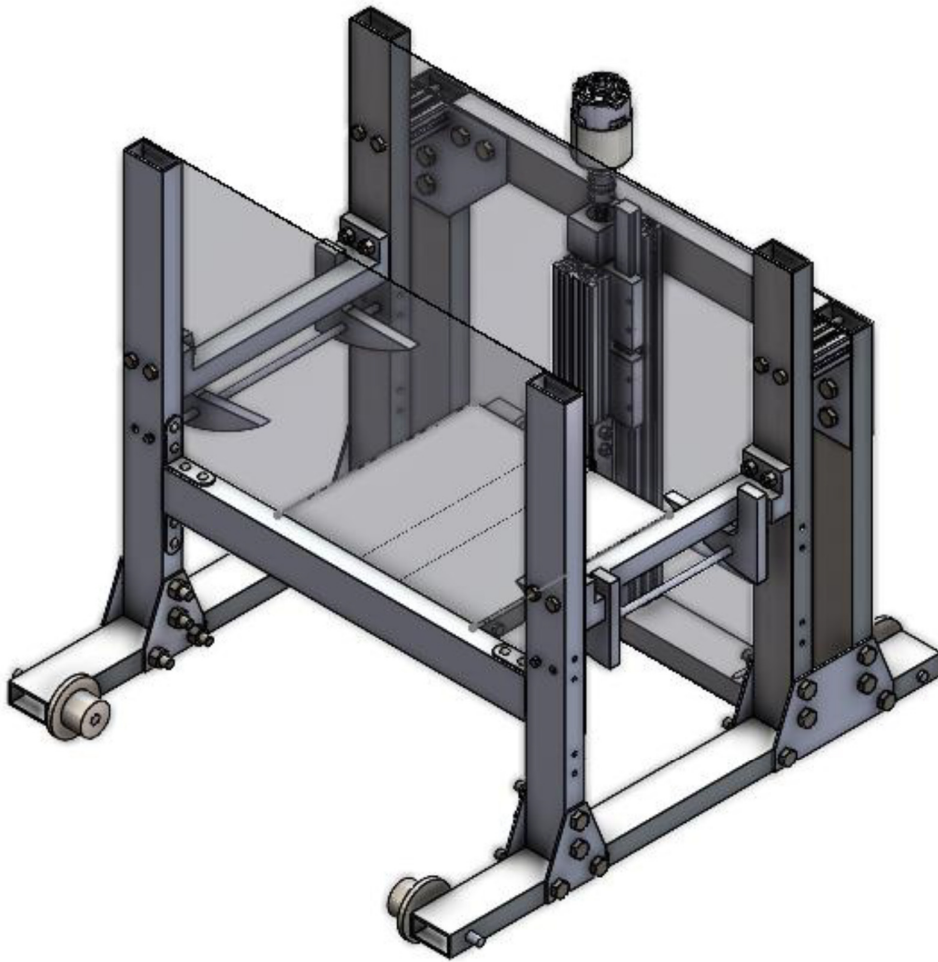
WB038



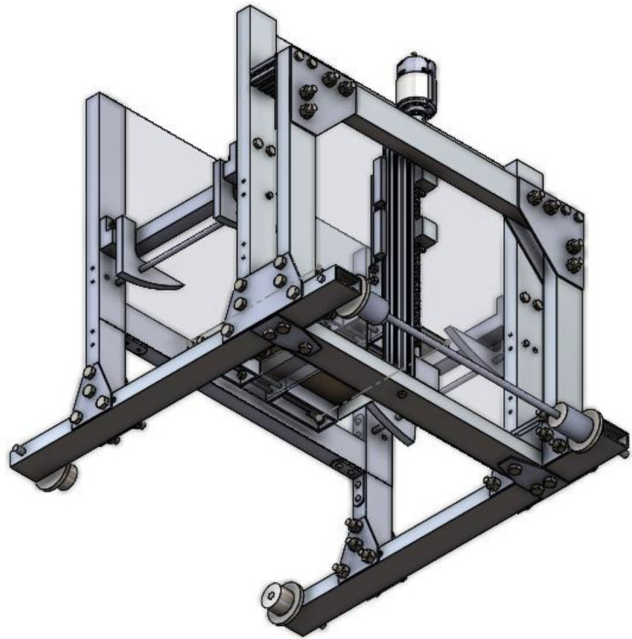
WB038



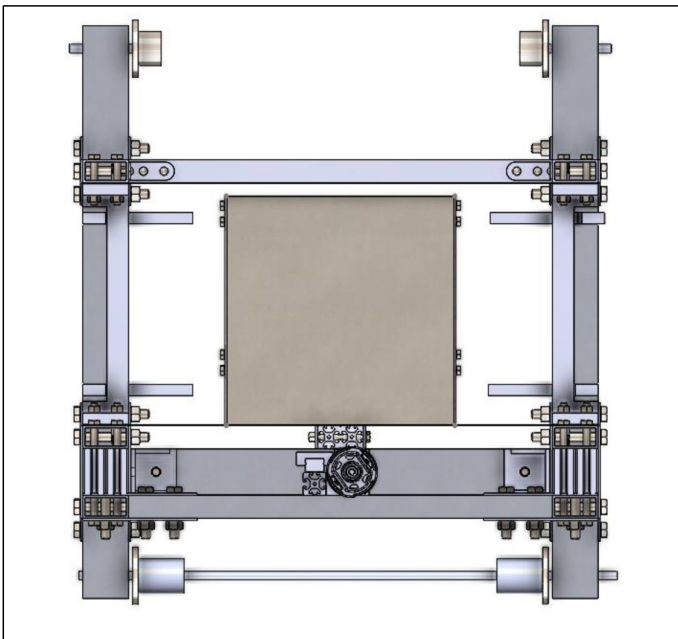
GEEN WB039

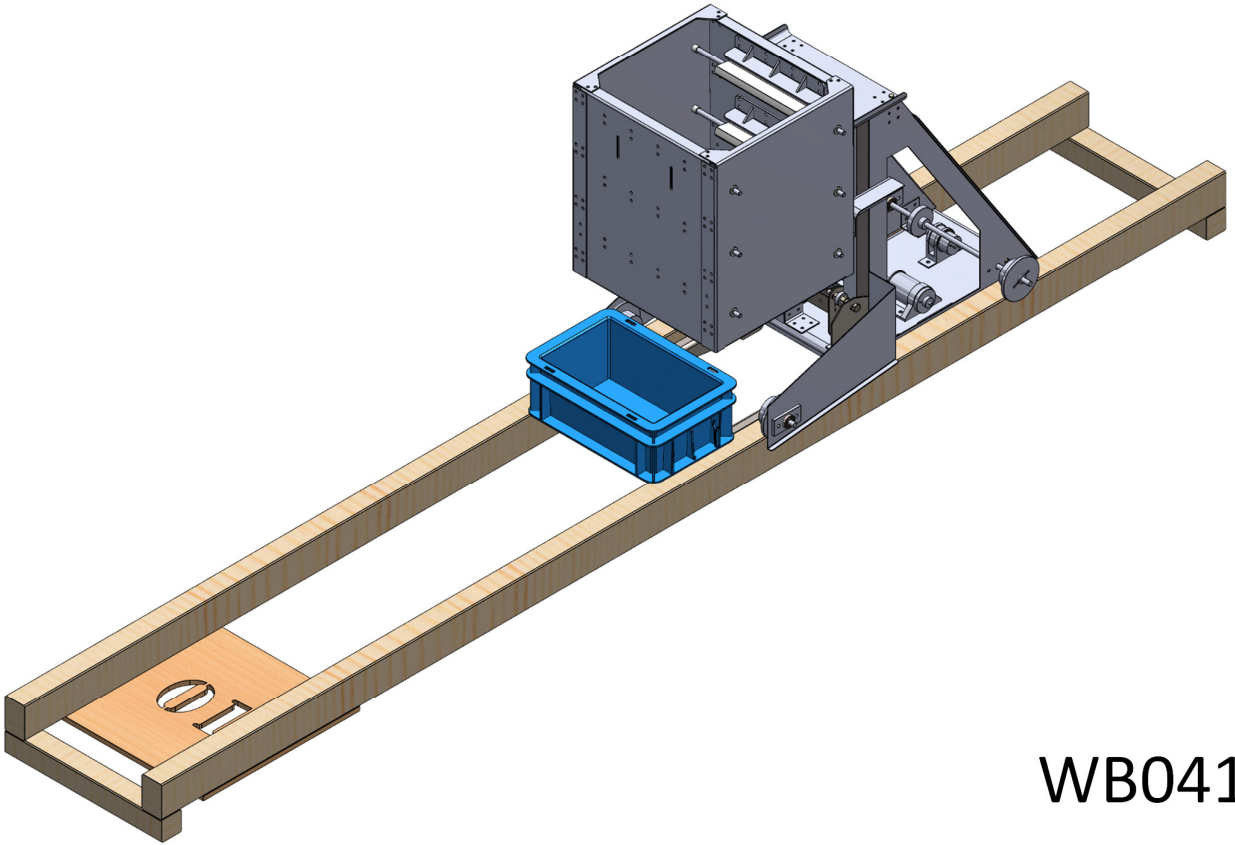


WB040

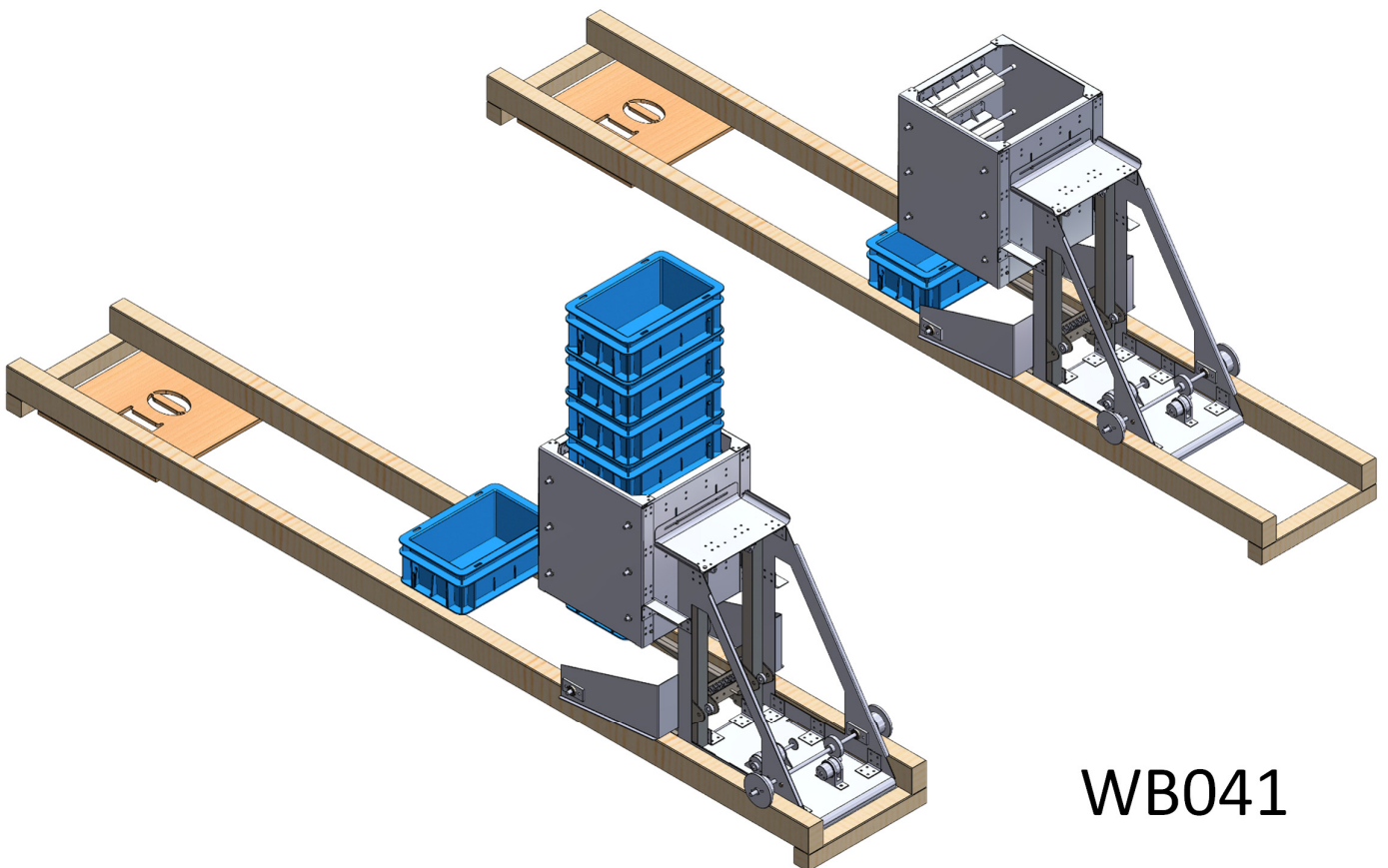


WB040

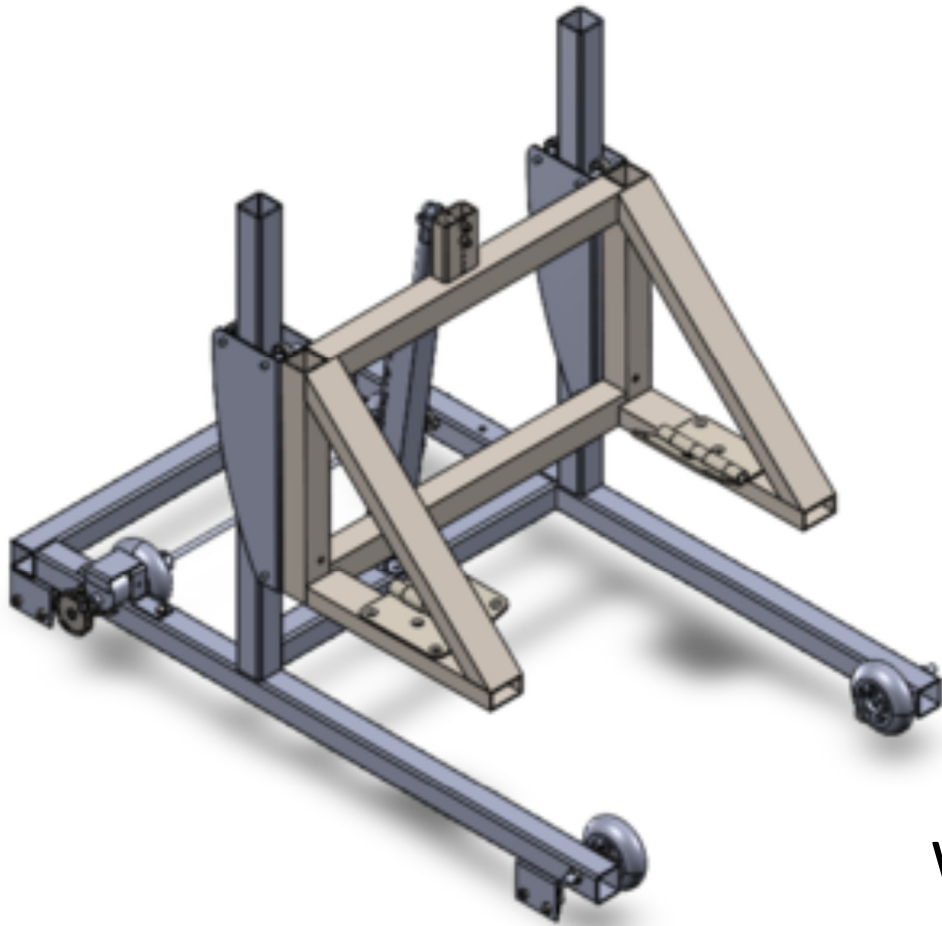




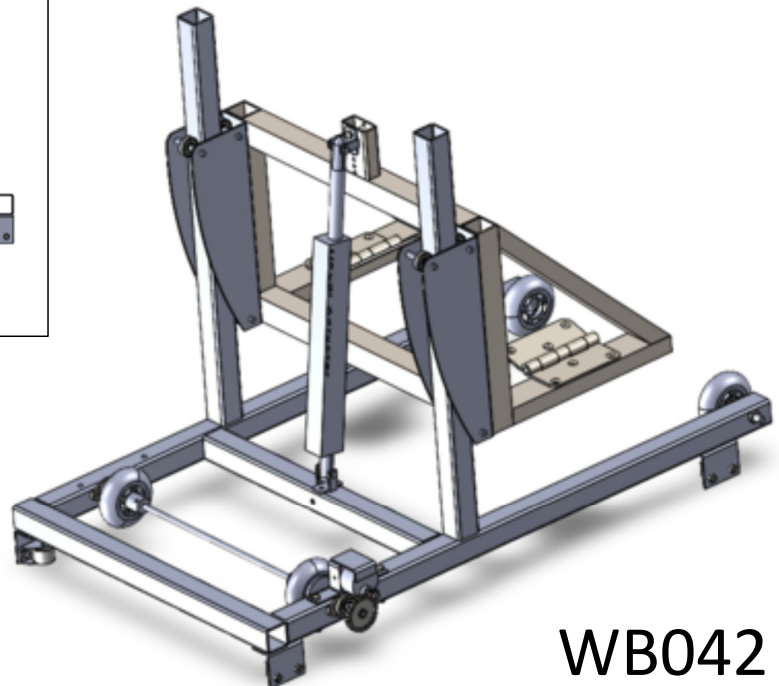
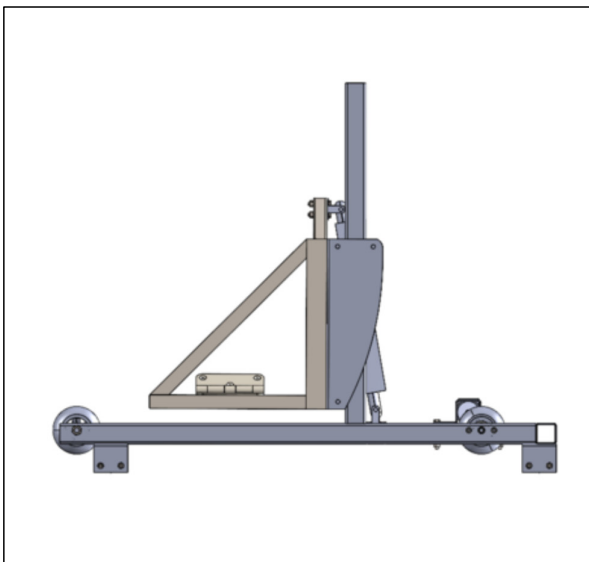
WB041



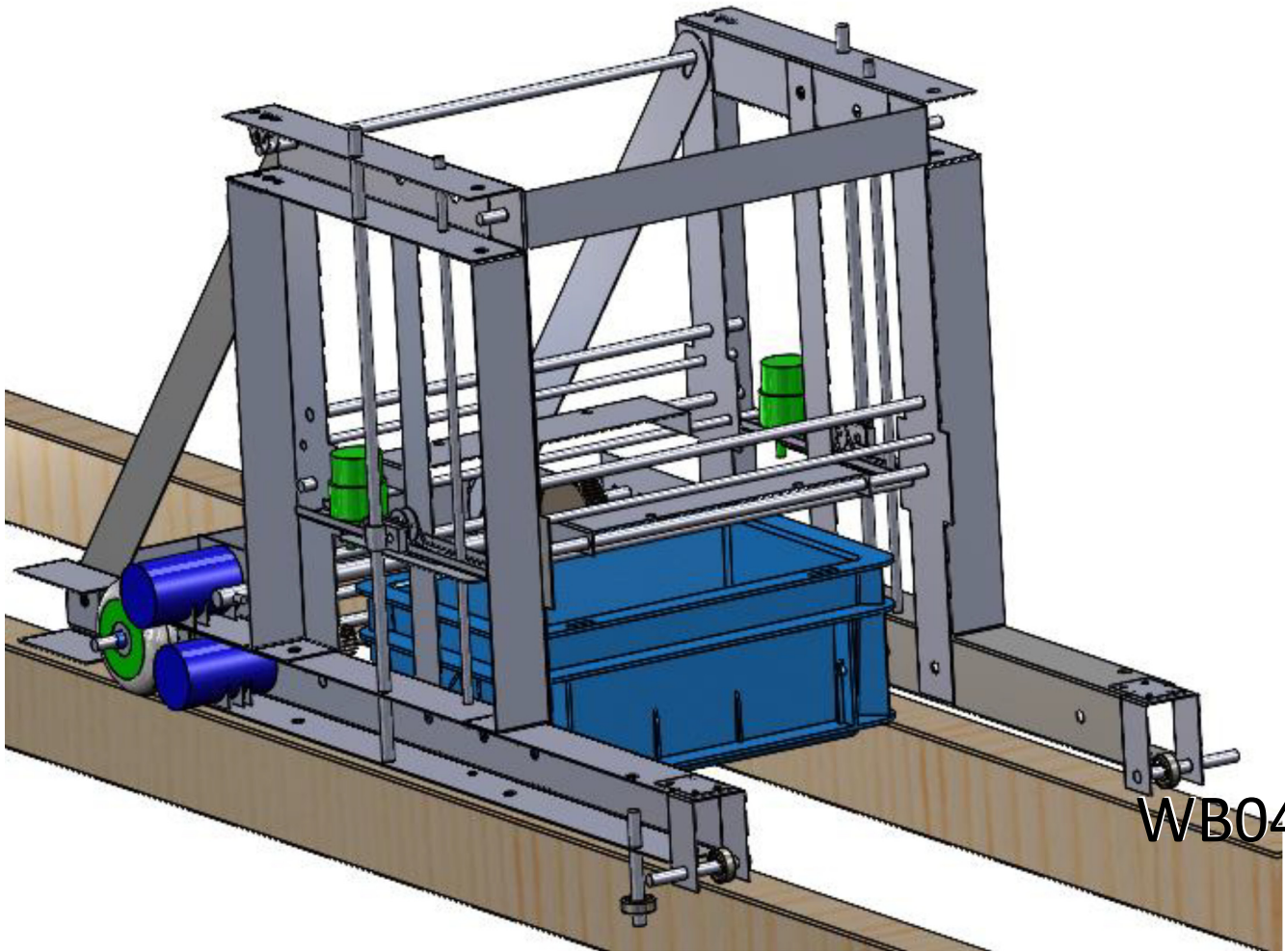
WB041



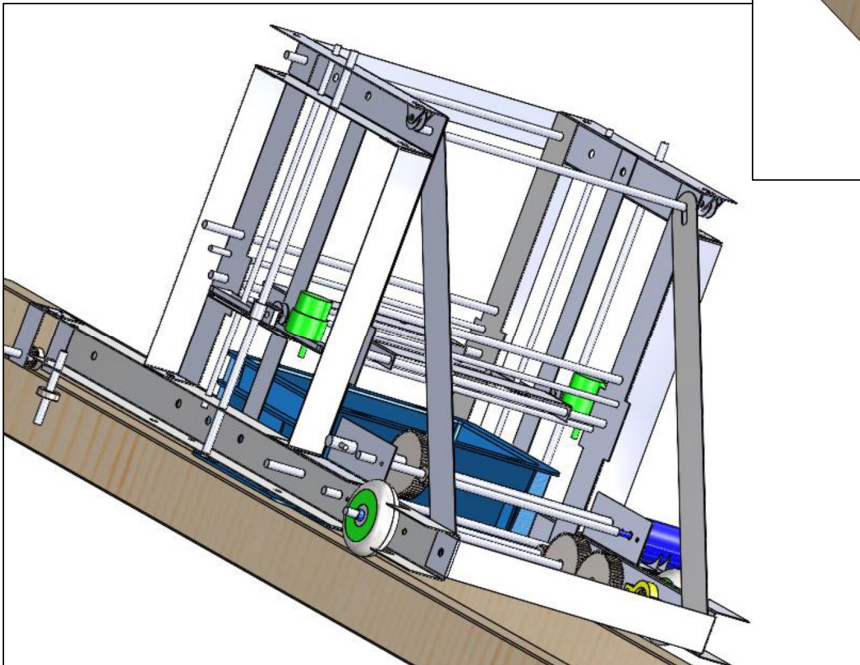
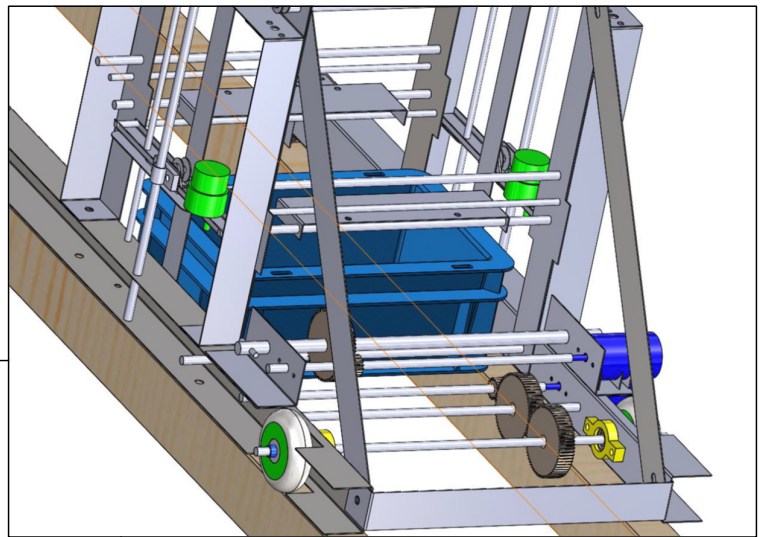
WB042



WB042



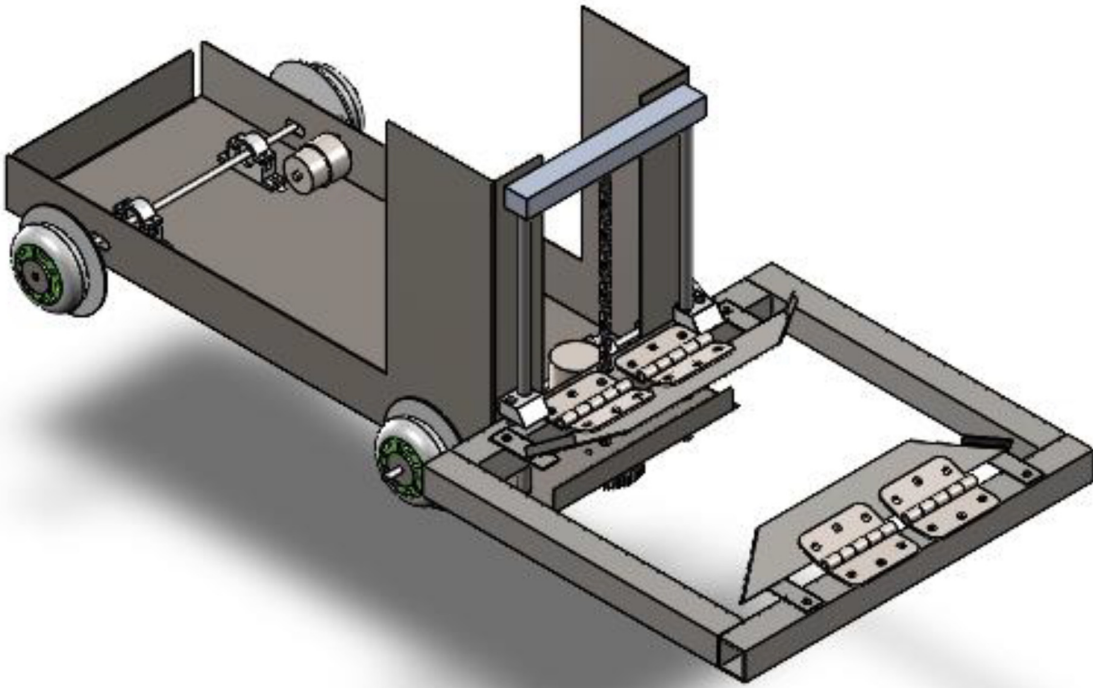
WB043



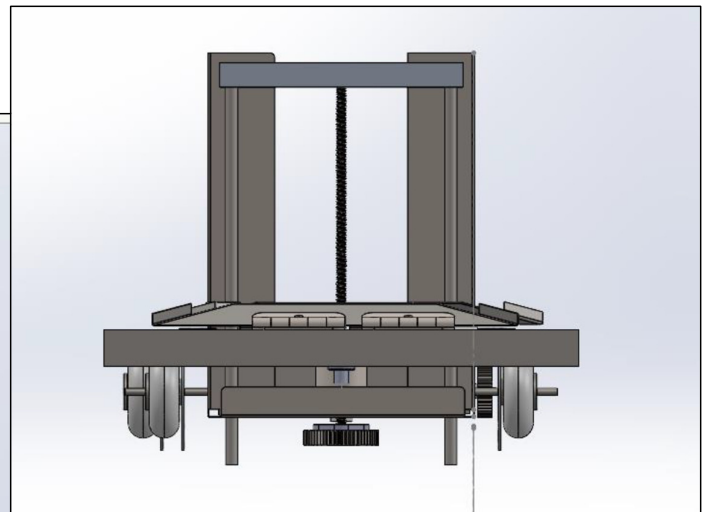
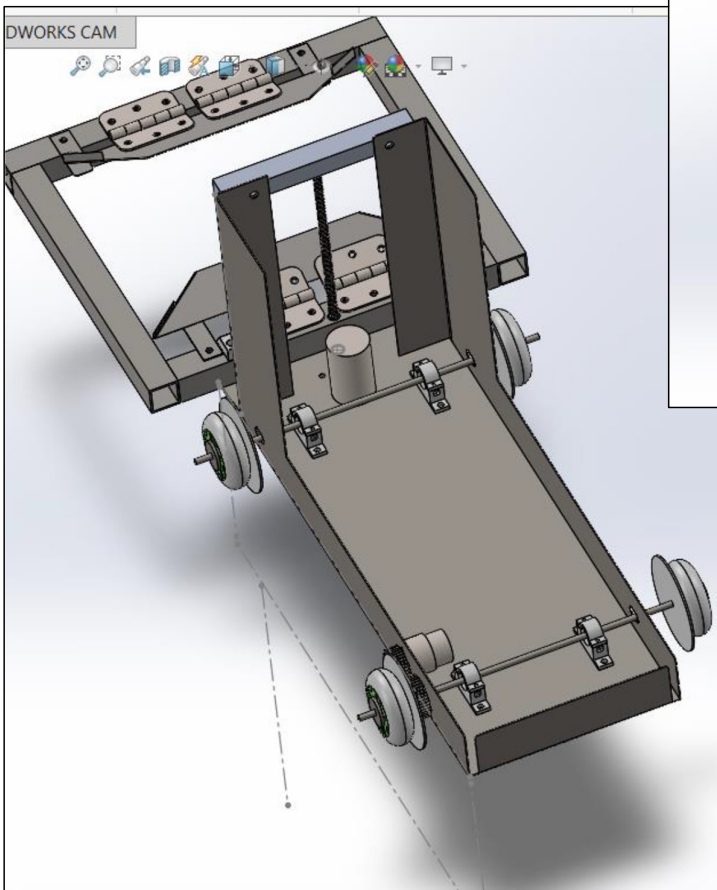
WB043

A horizontal strip of green grass texture, likely representing a lawn or turf product. The grass is dense and vibrant green, with individual blades clearly visible.

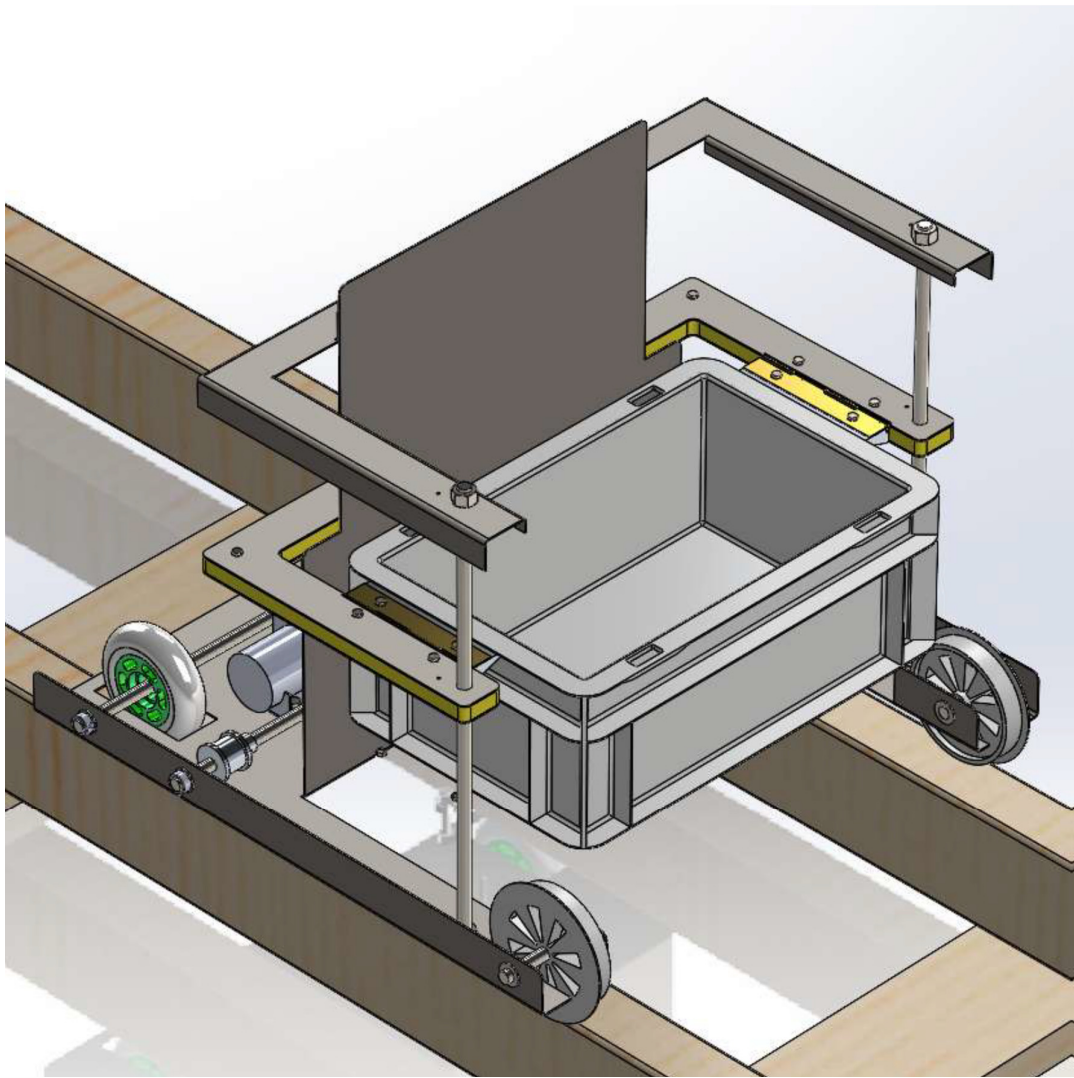
GEEN WB044



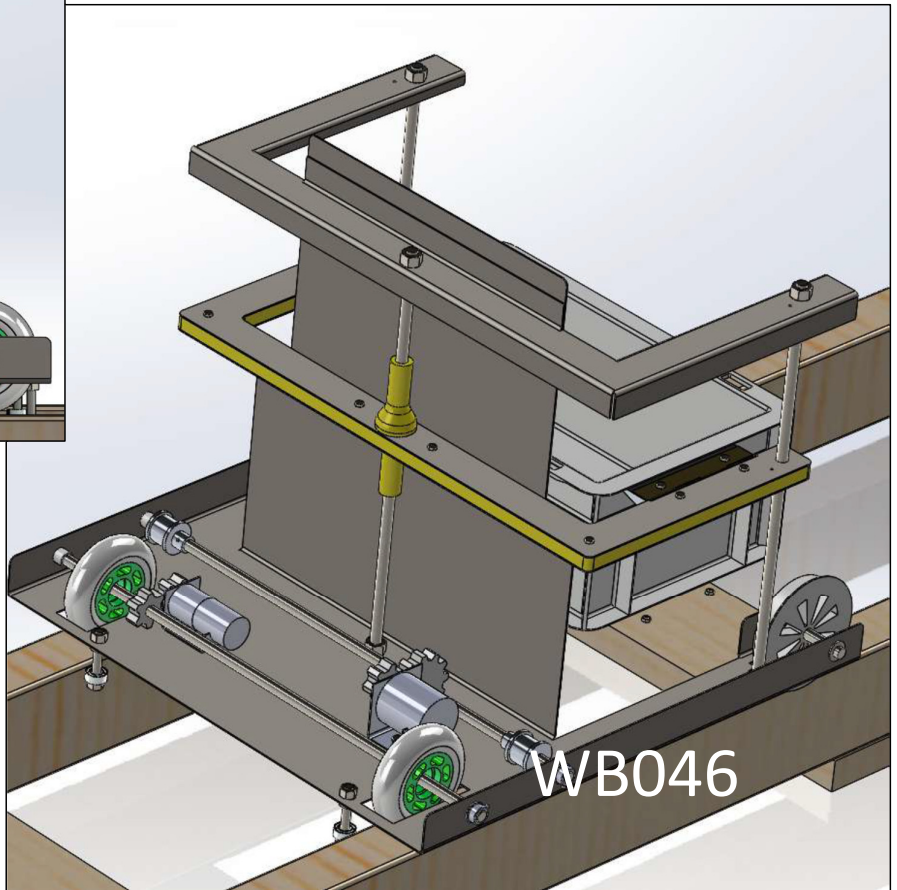
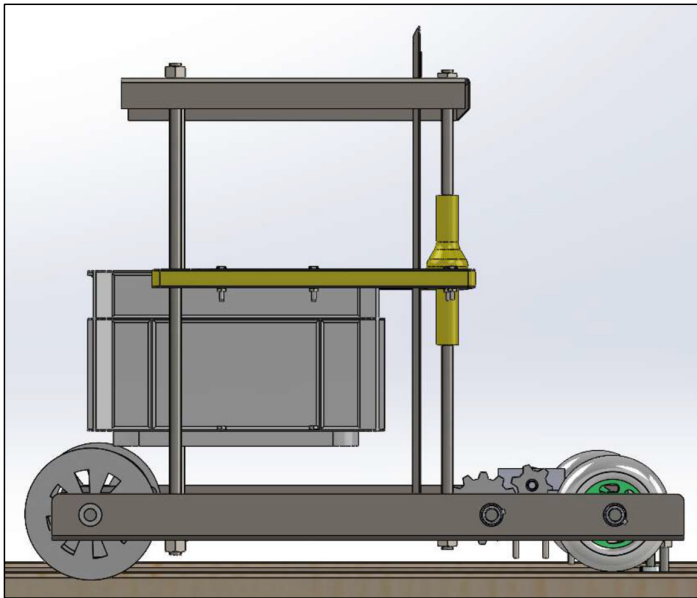
WB045



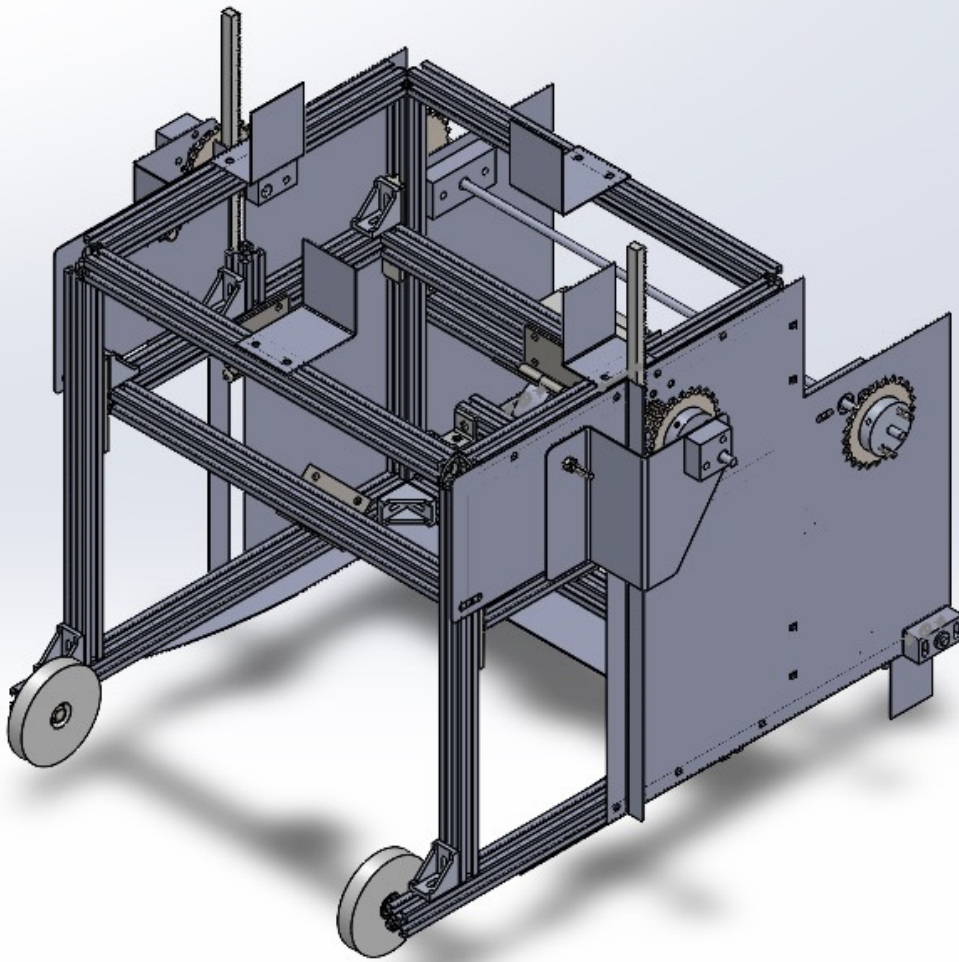
WB045



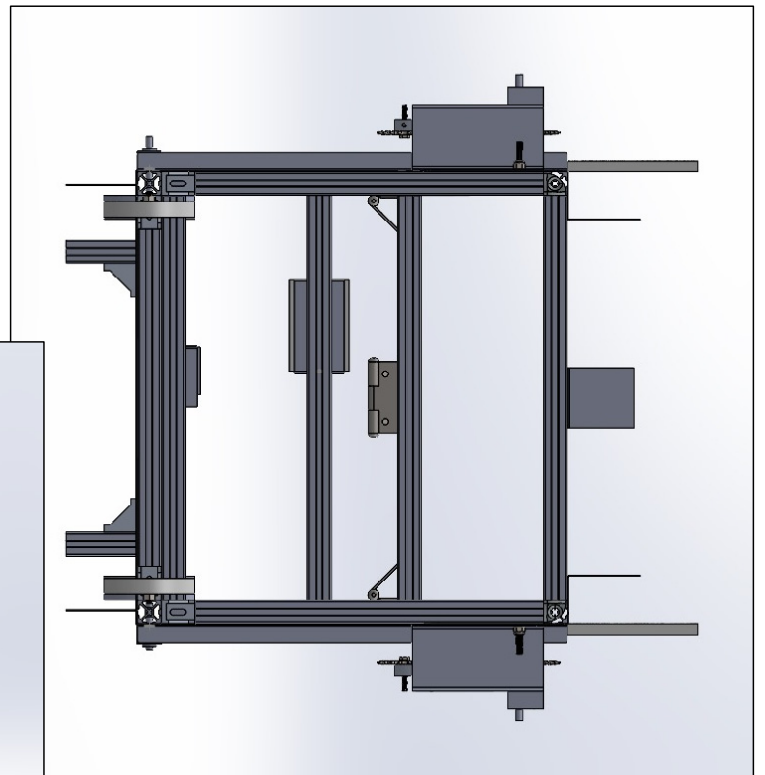
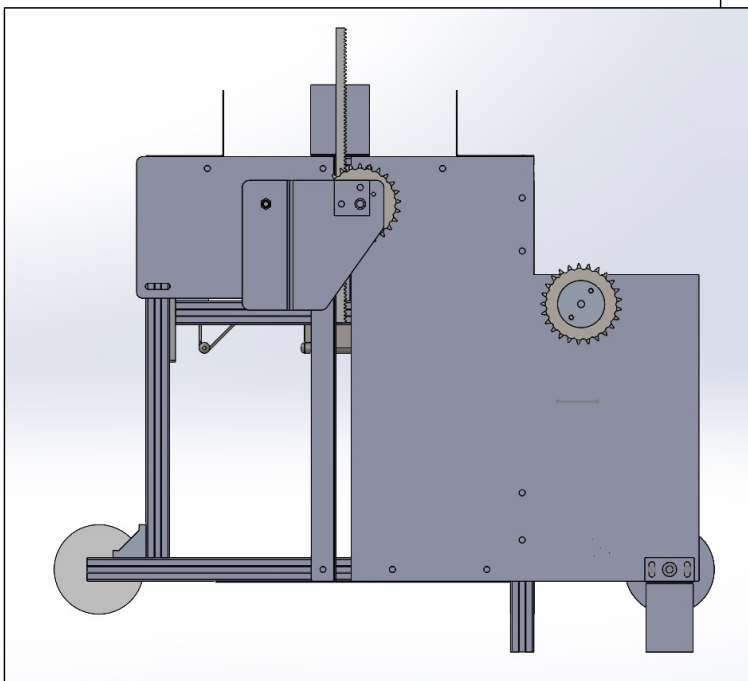
WB046



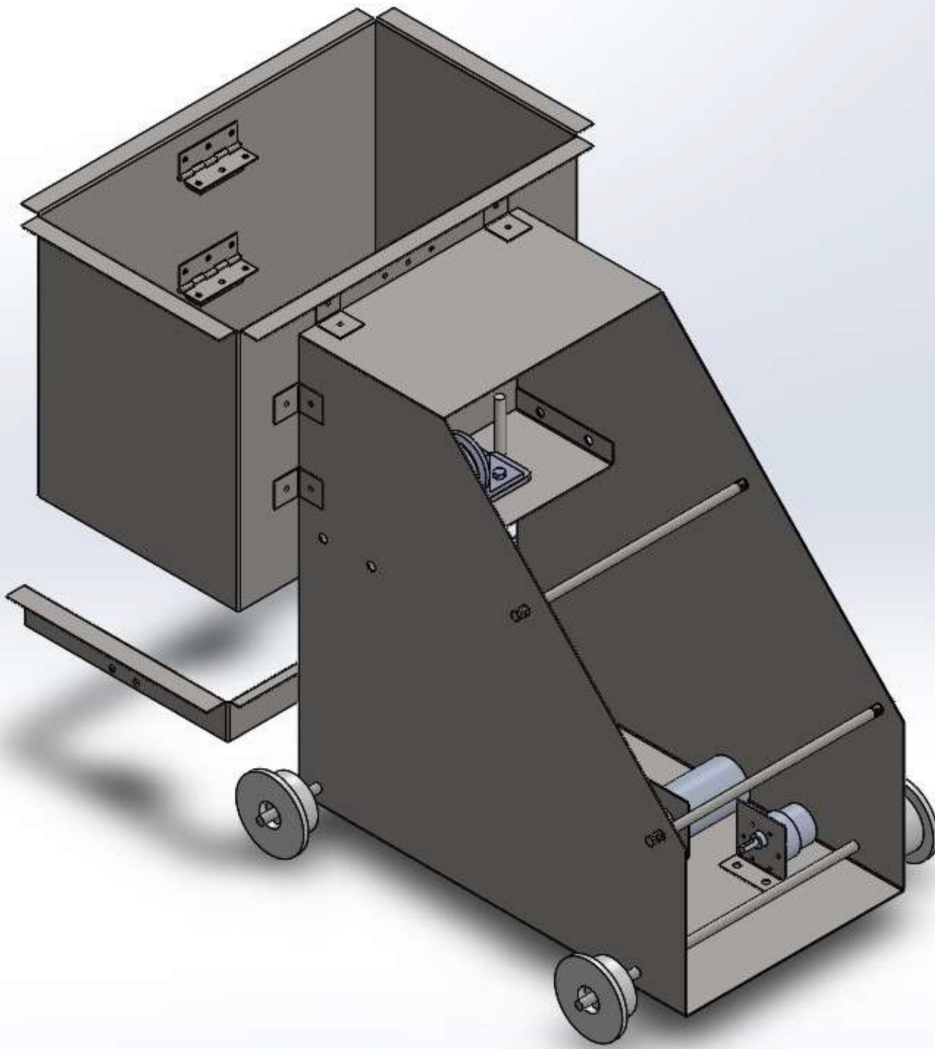
WB046



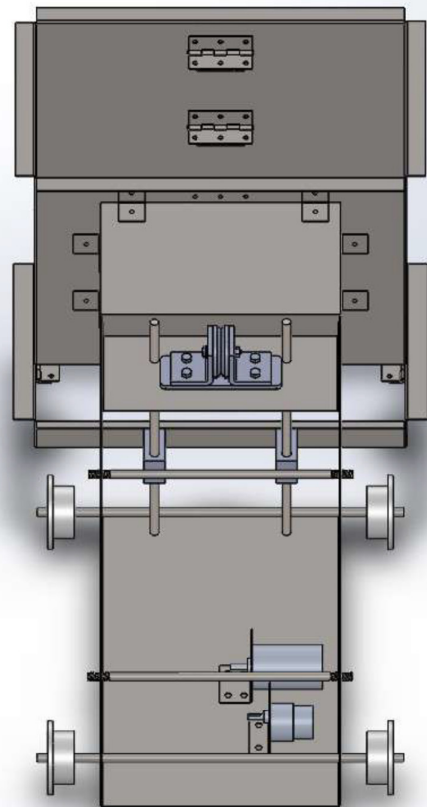
WB047



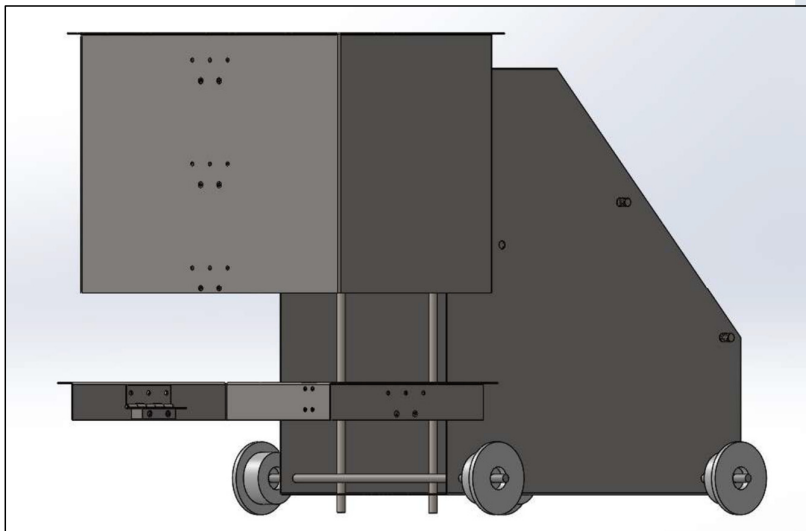
WB047

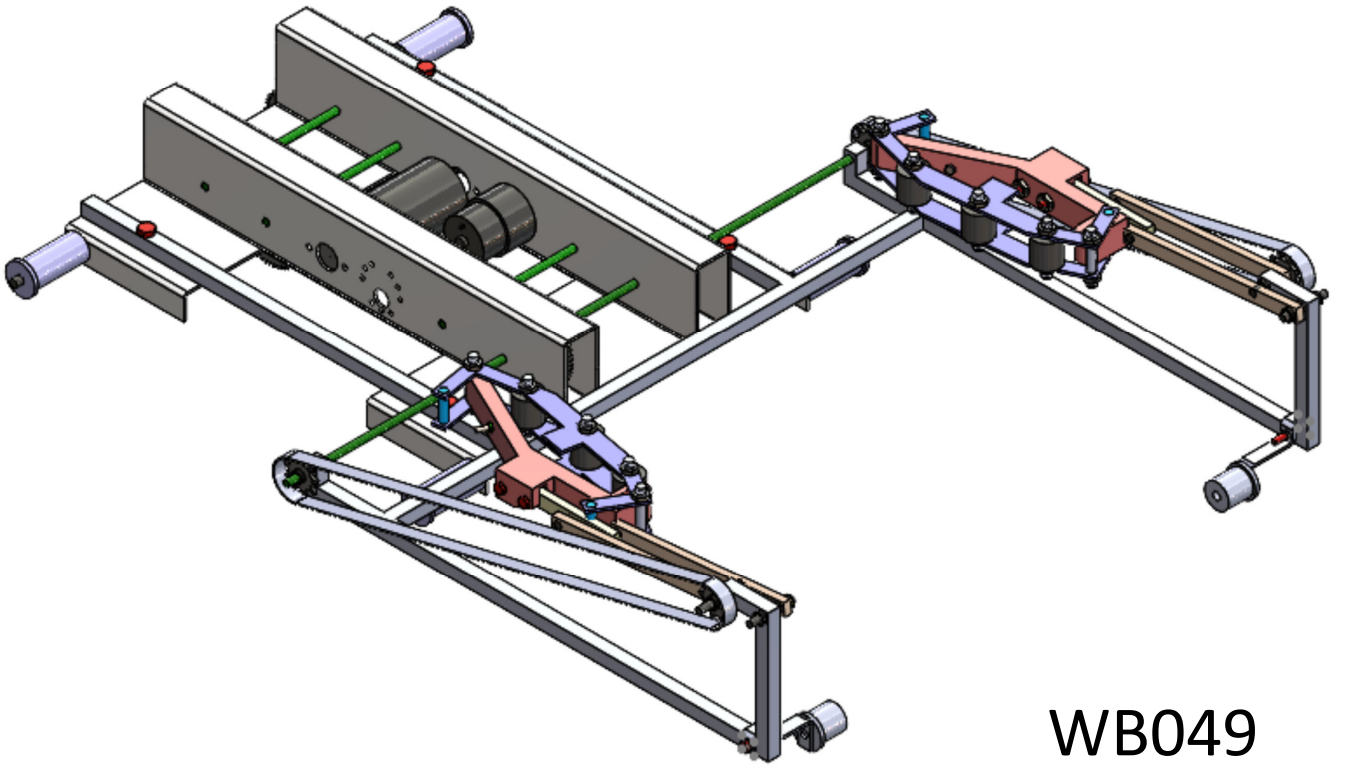


WB048

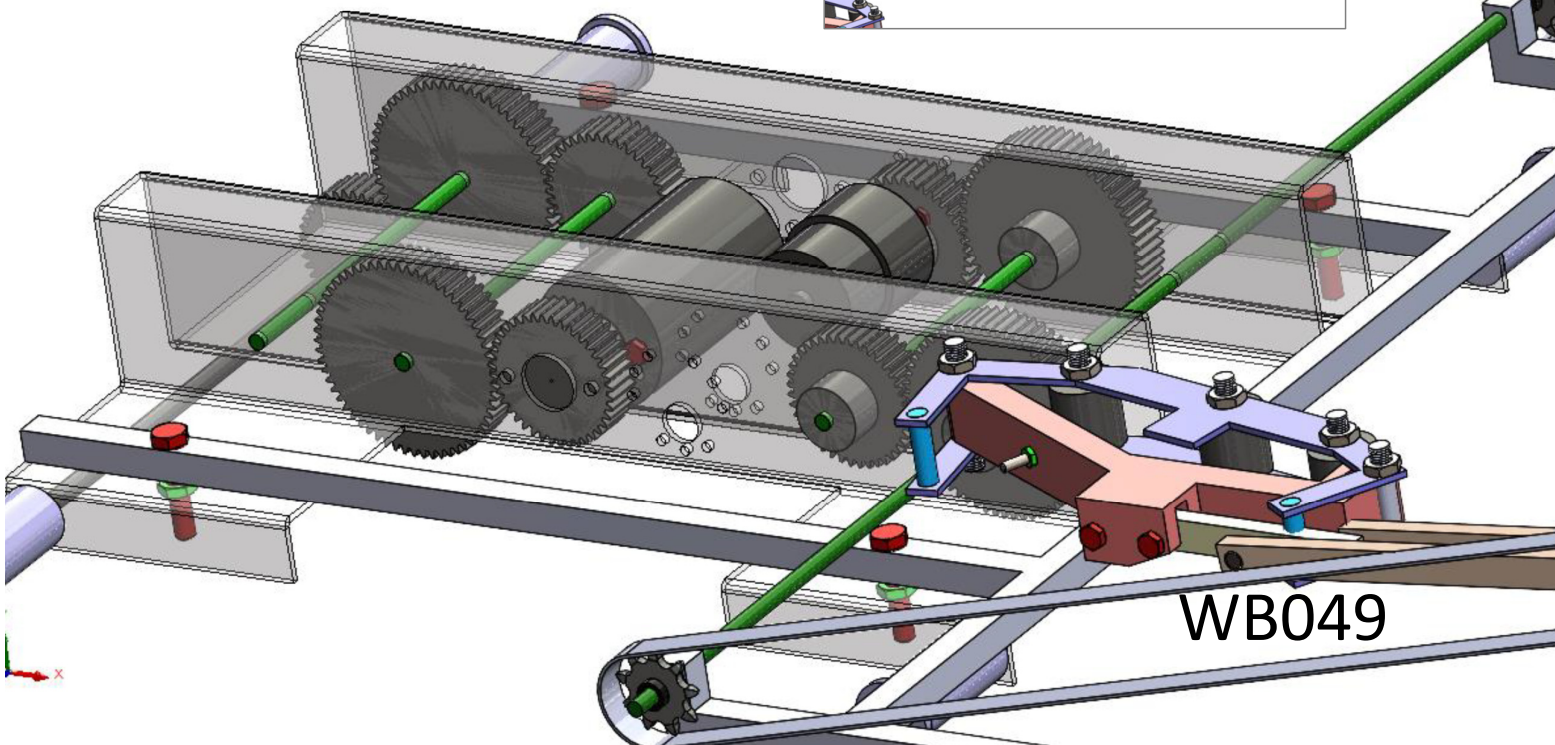
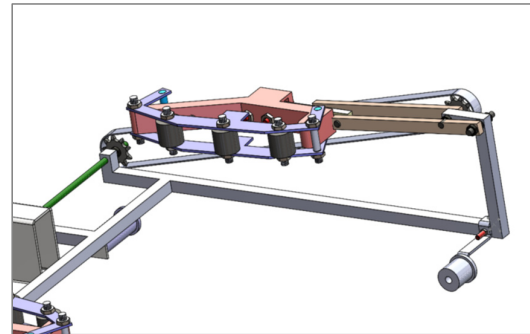


WB048

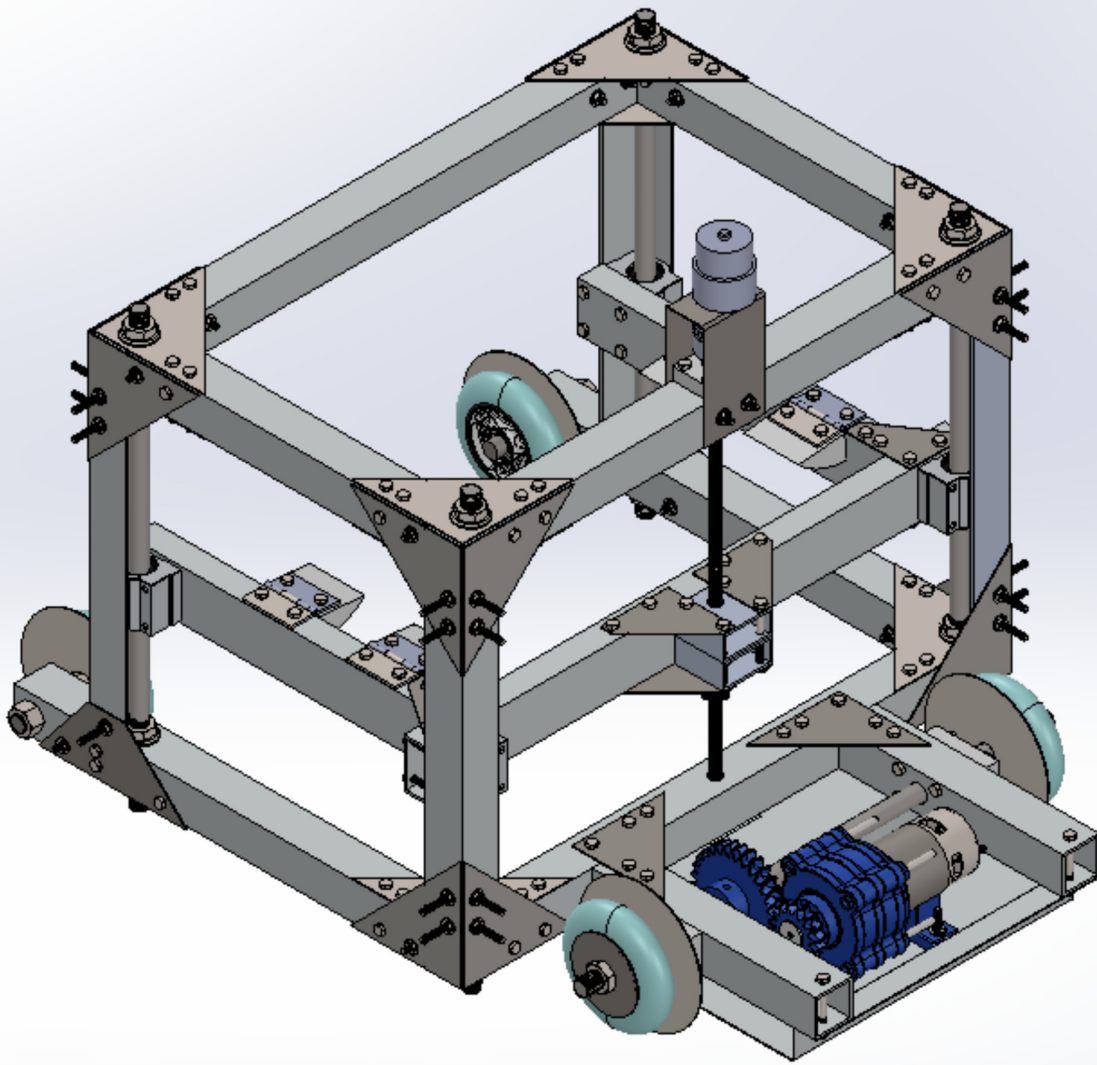




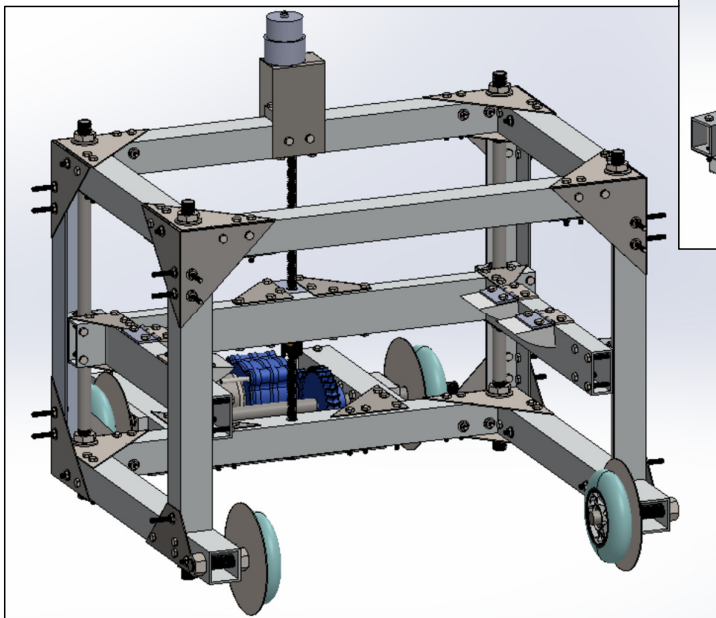
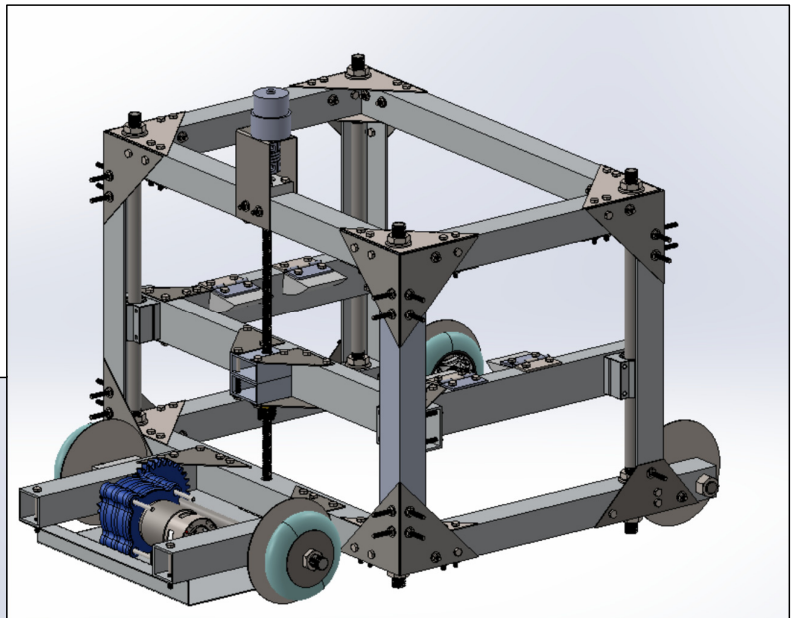
WB049



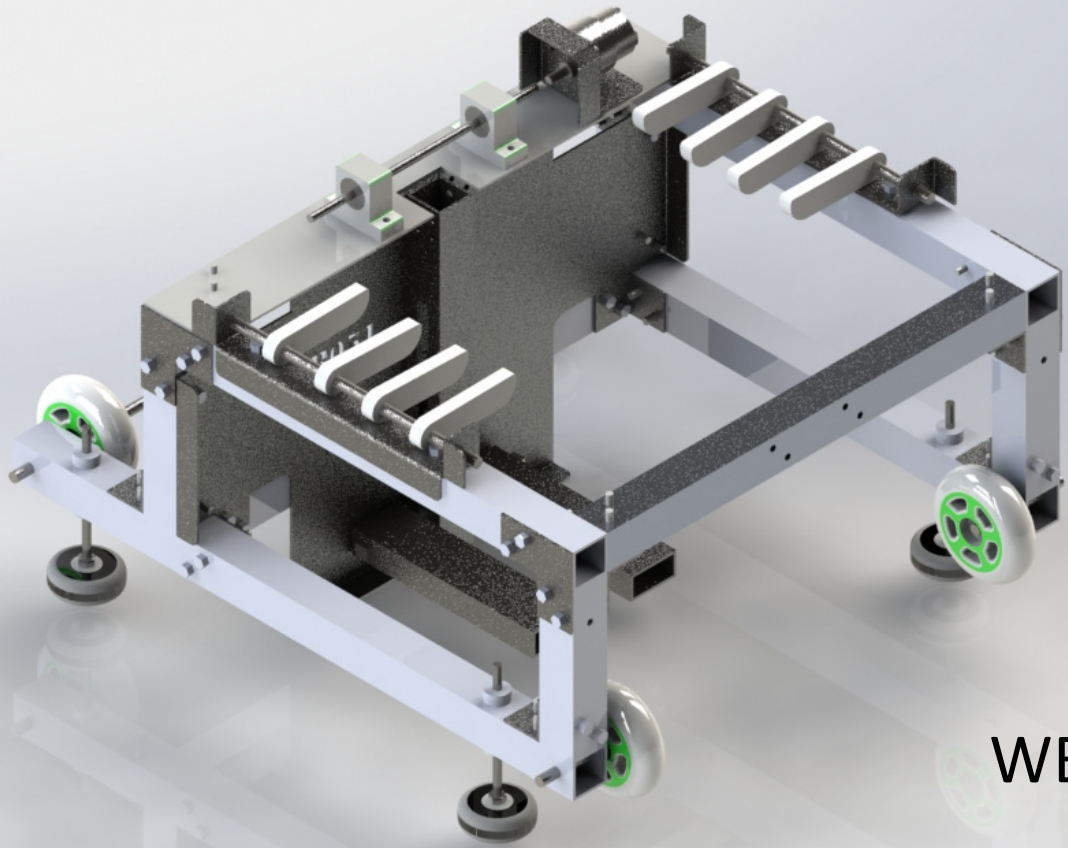
WB049



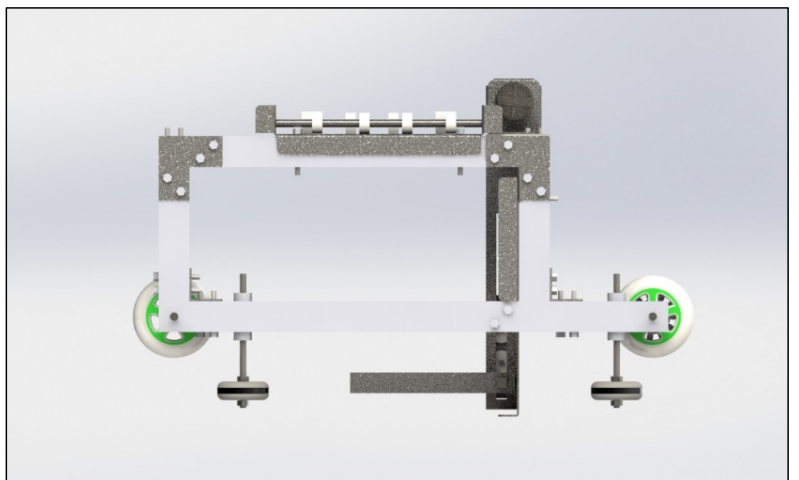
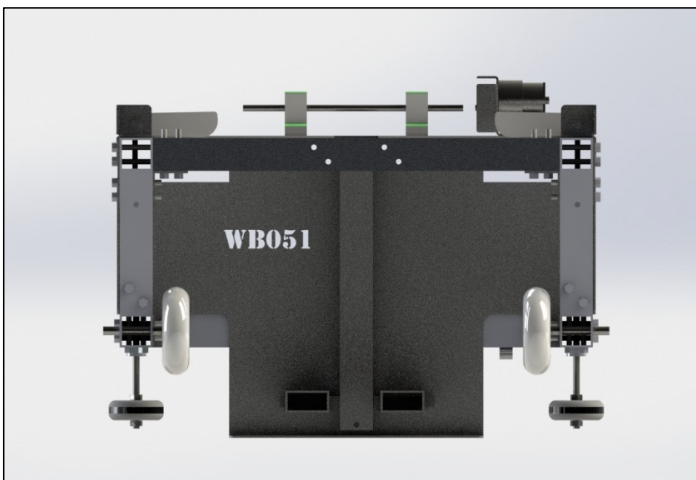
WB050



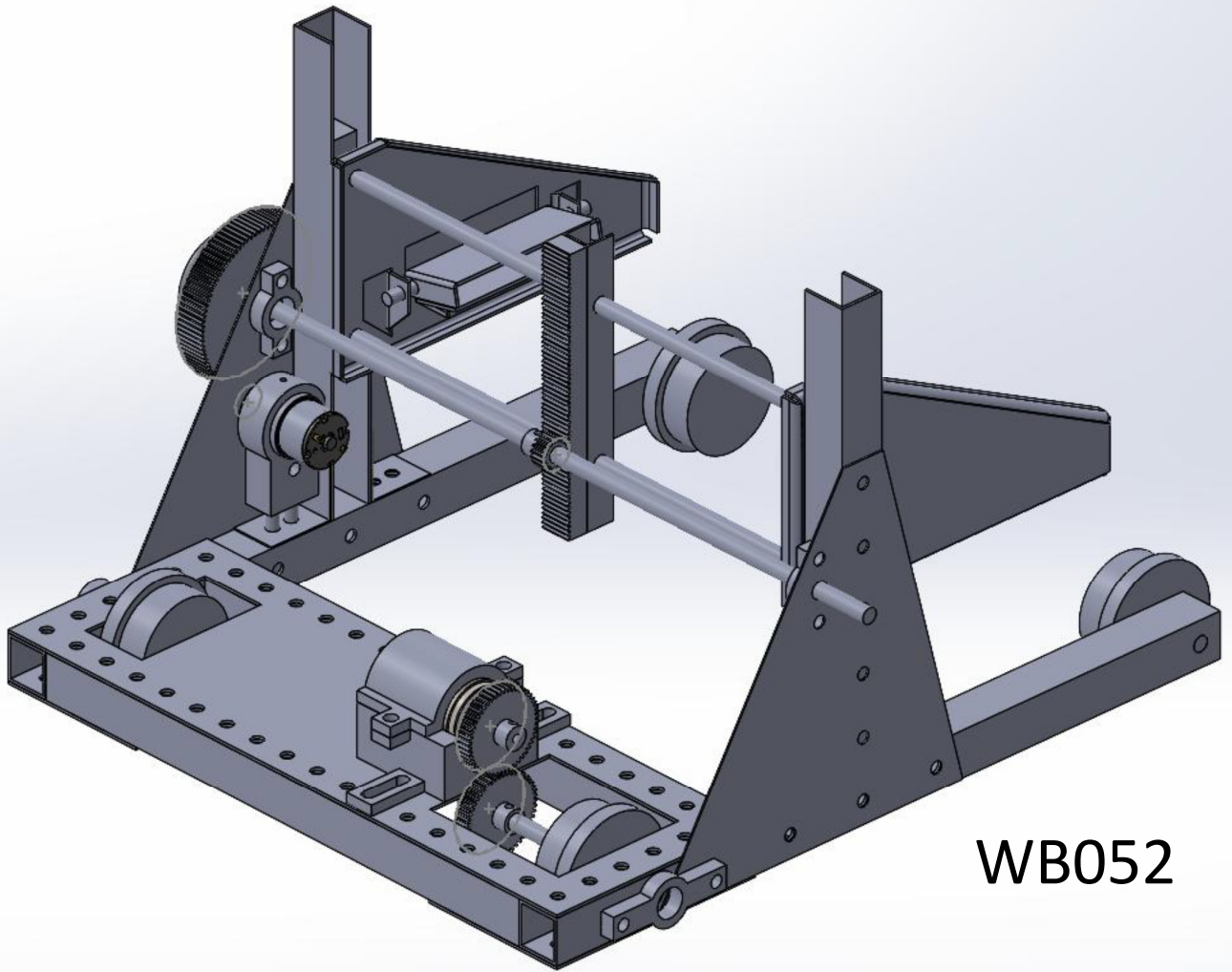
WB050



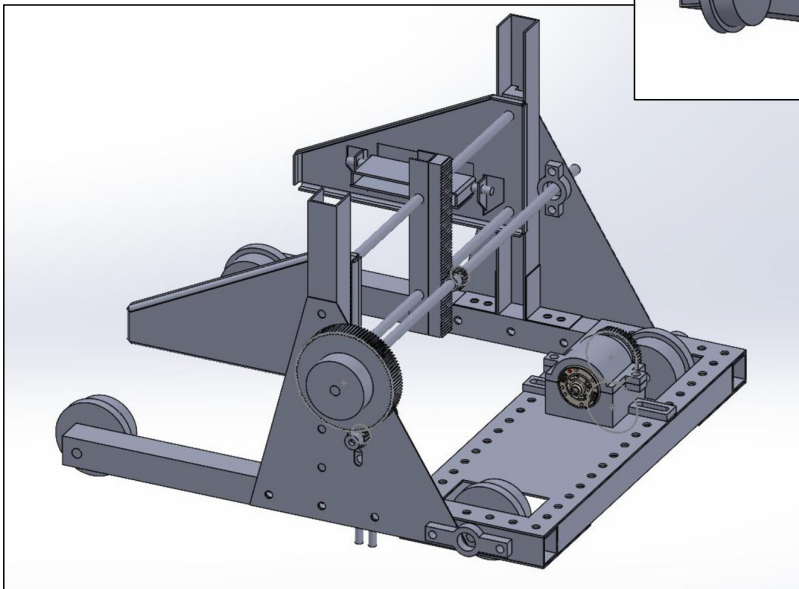
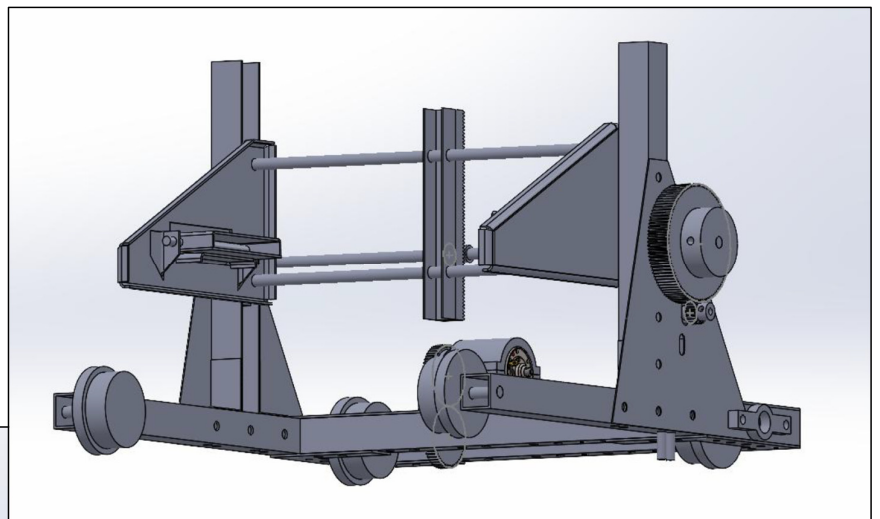
WB051



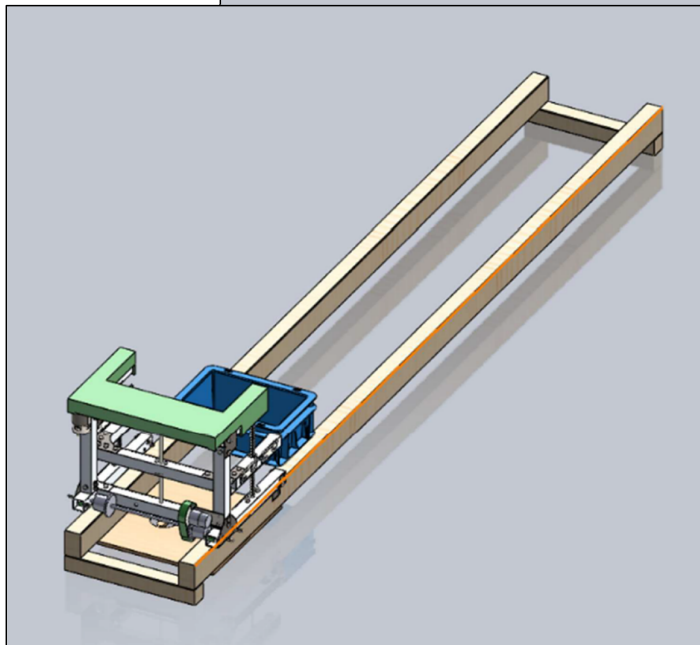
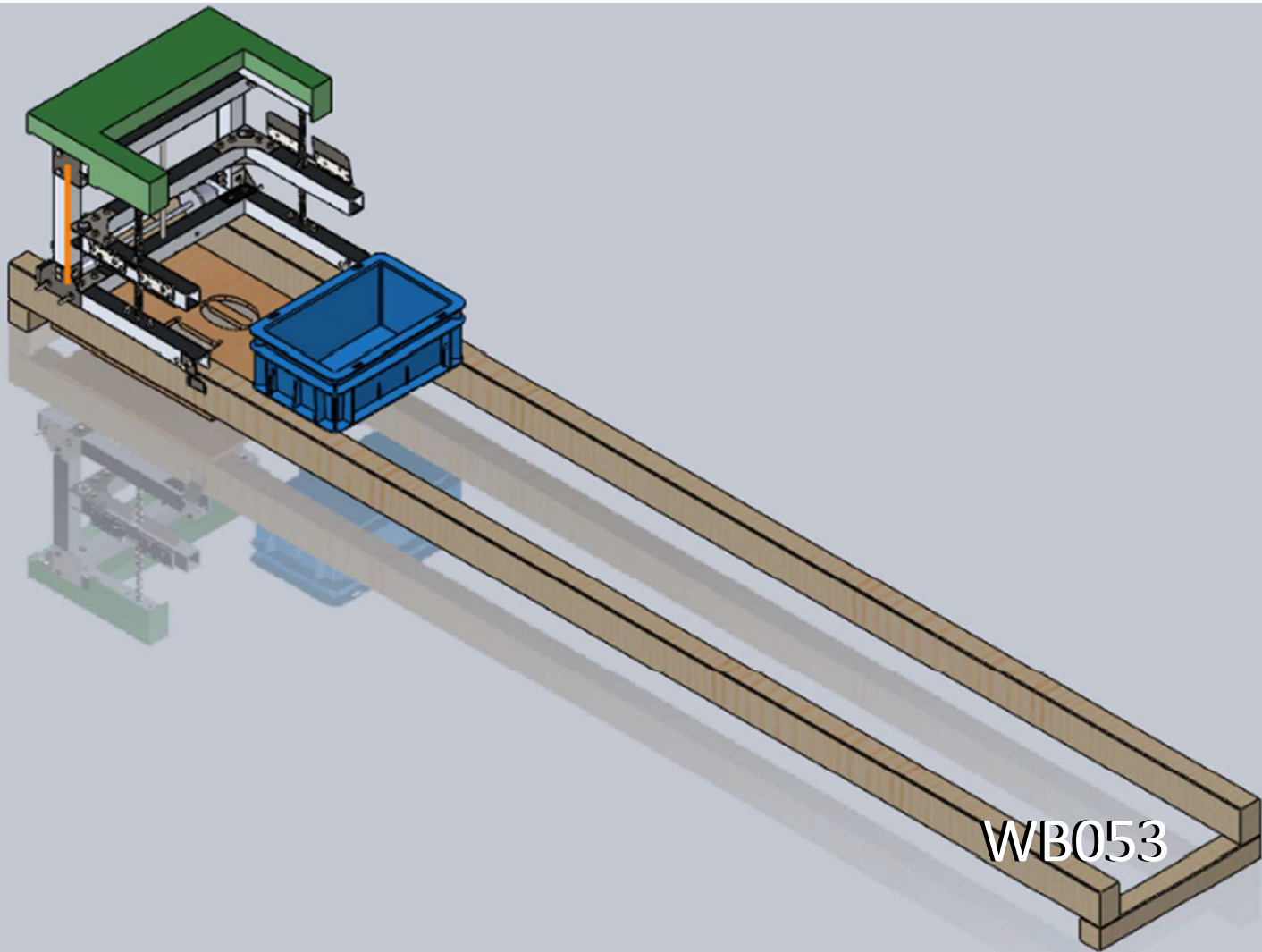
WB051



WB052



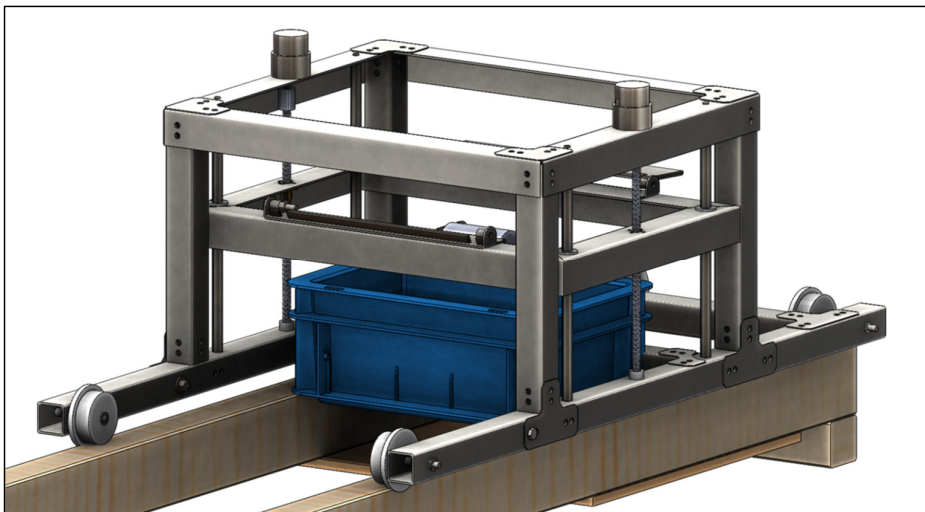
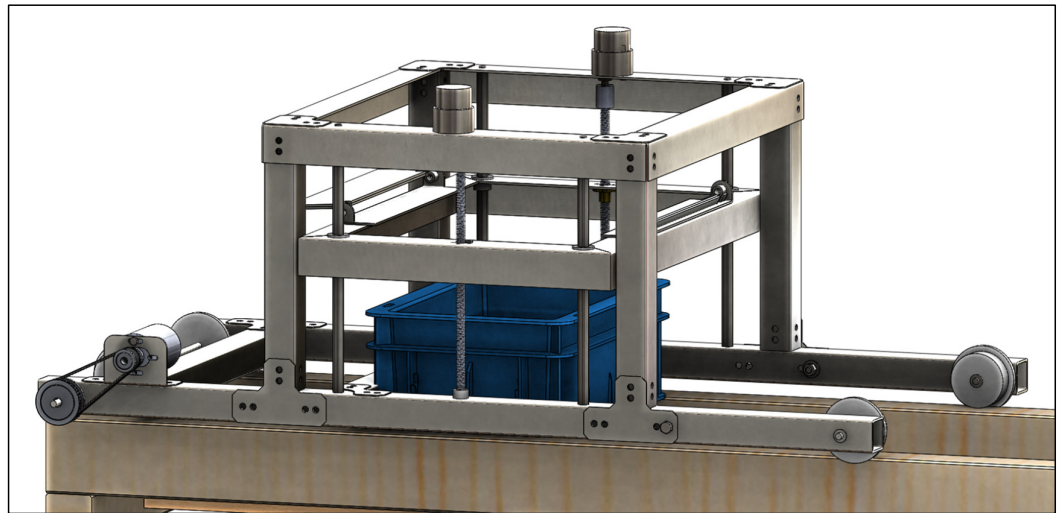
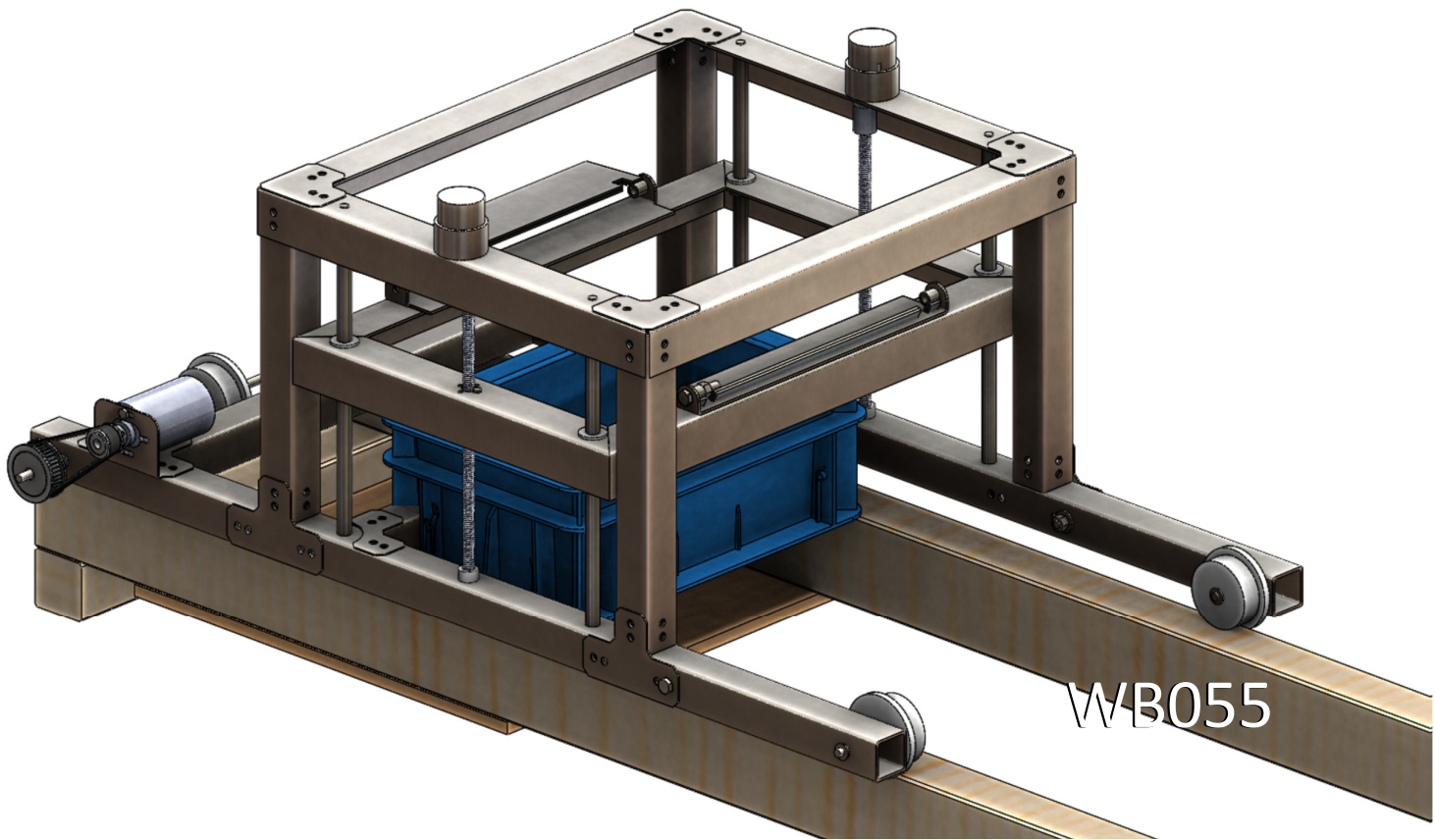
WB052



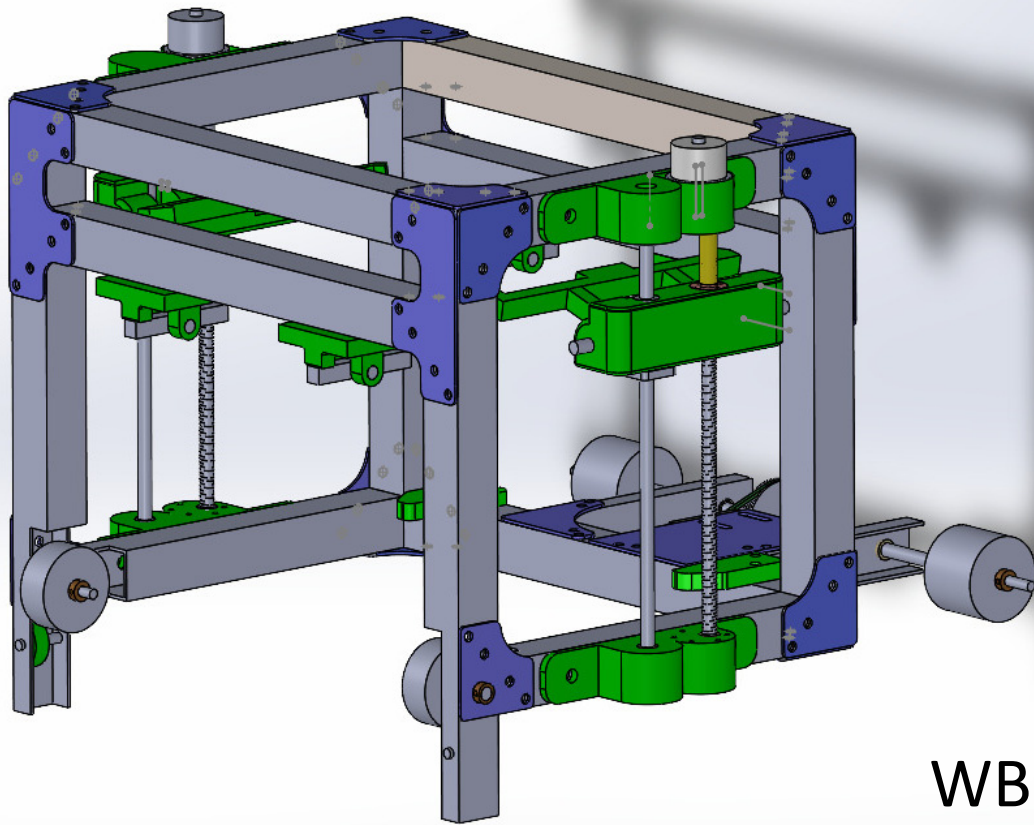
WB053



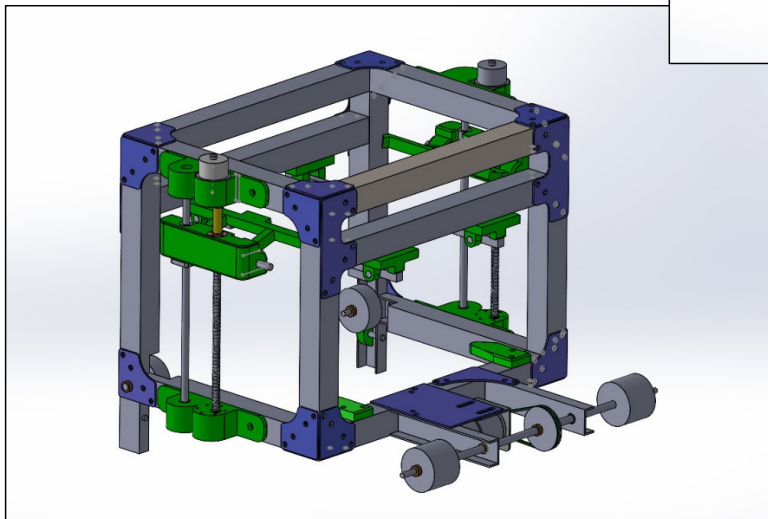
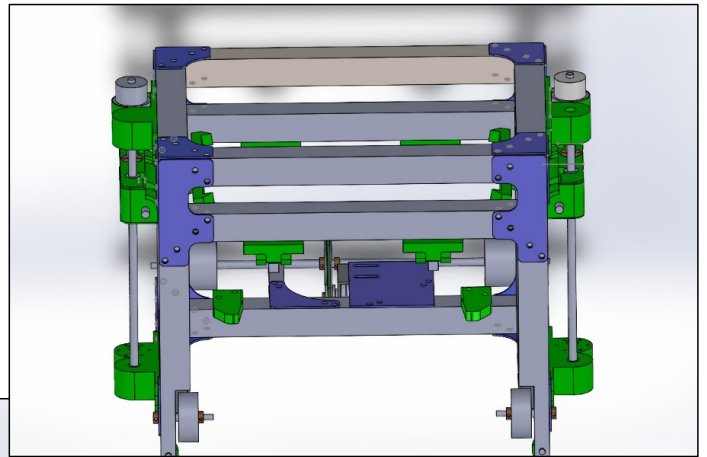
GEEN WB054



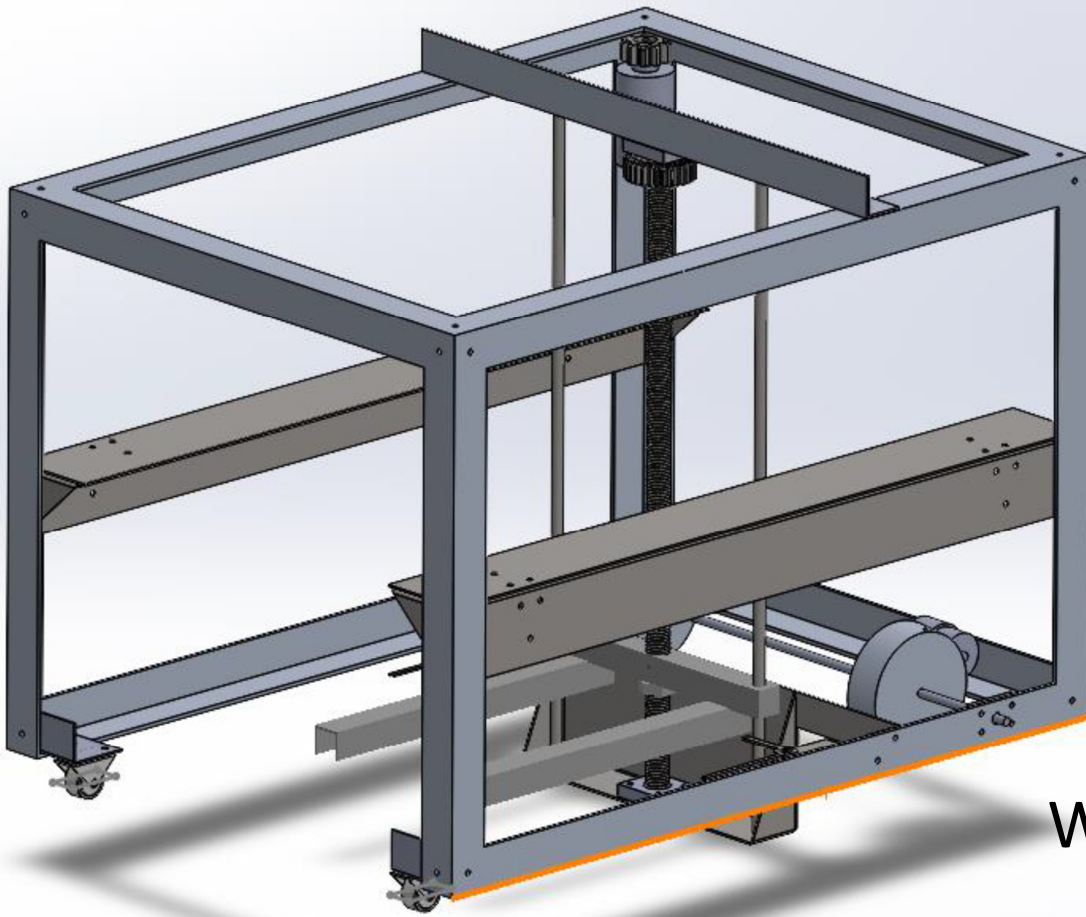
WB055



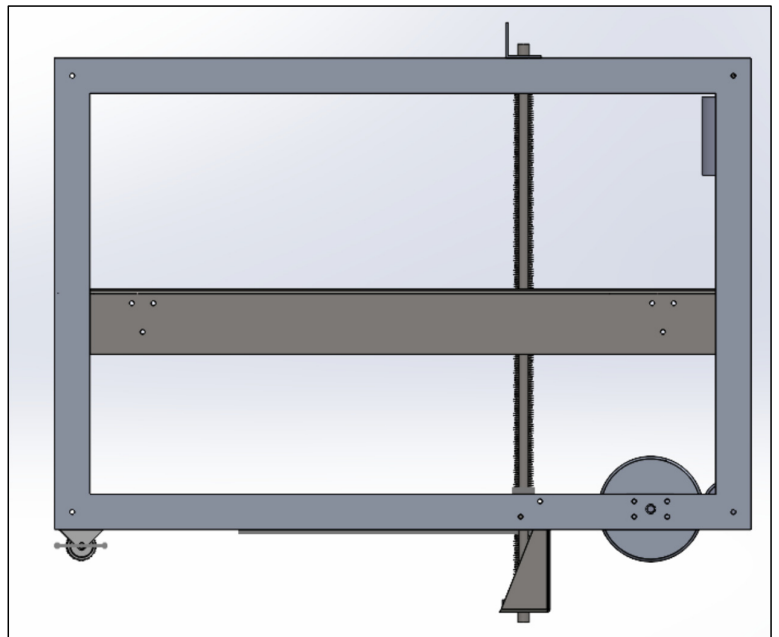
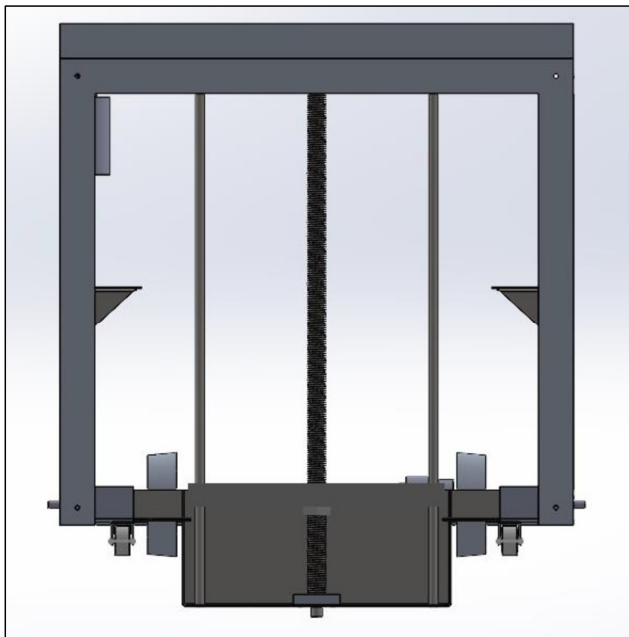
WB056



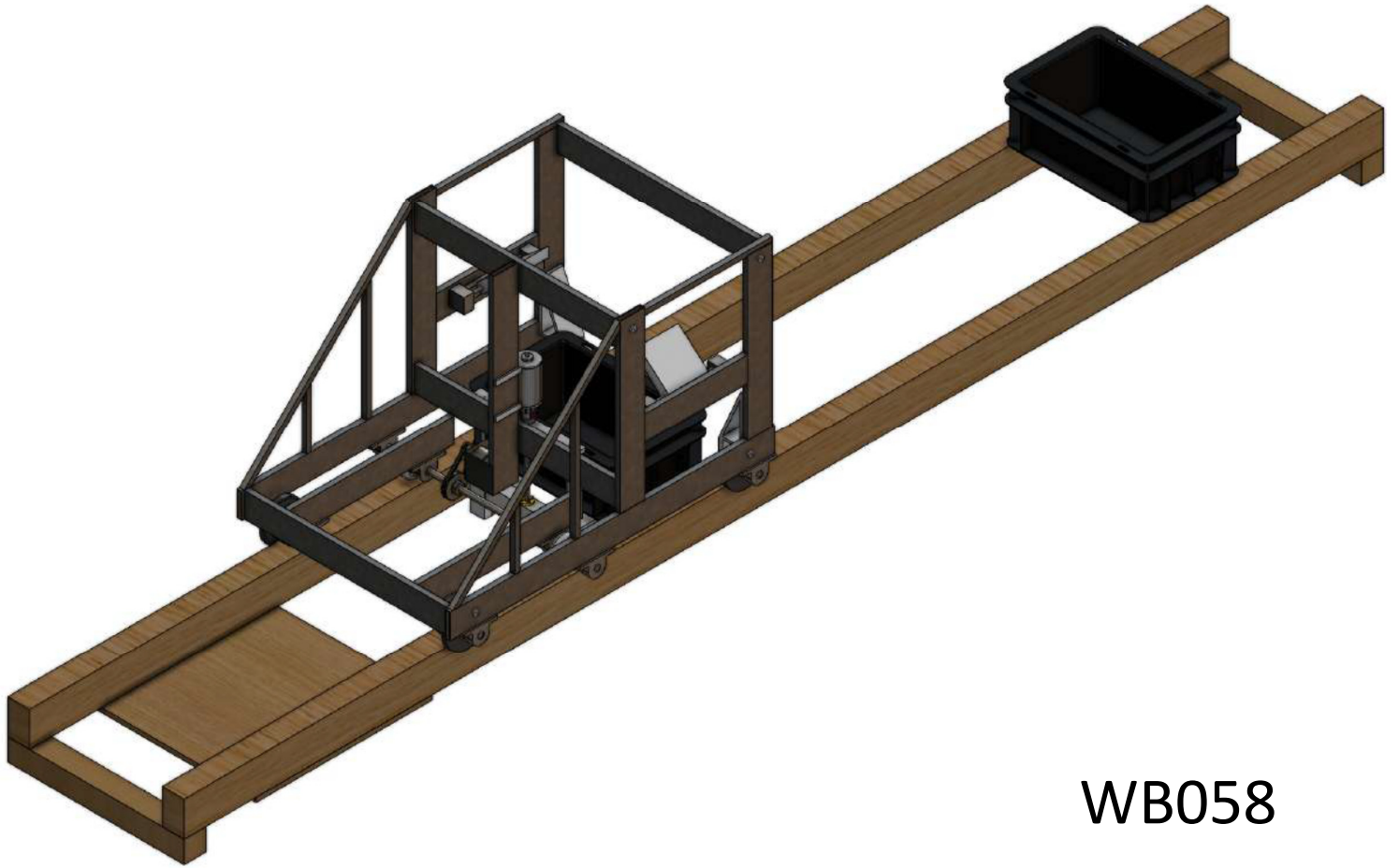
WB056



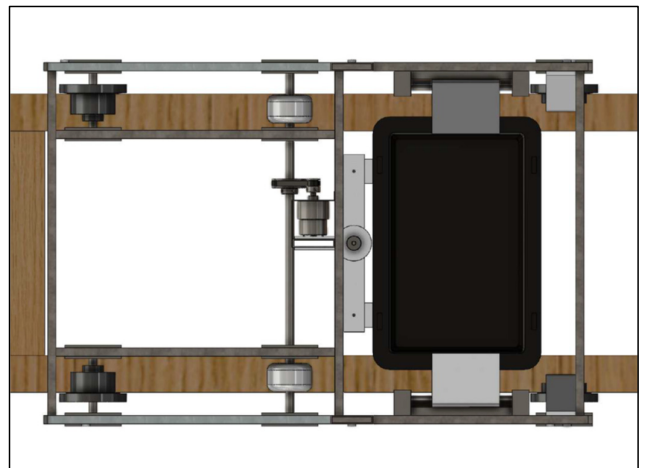
WB057



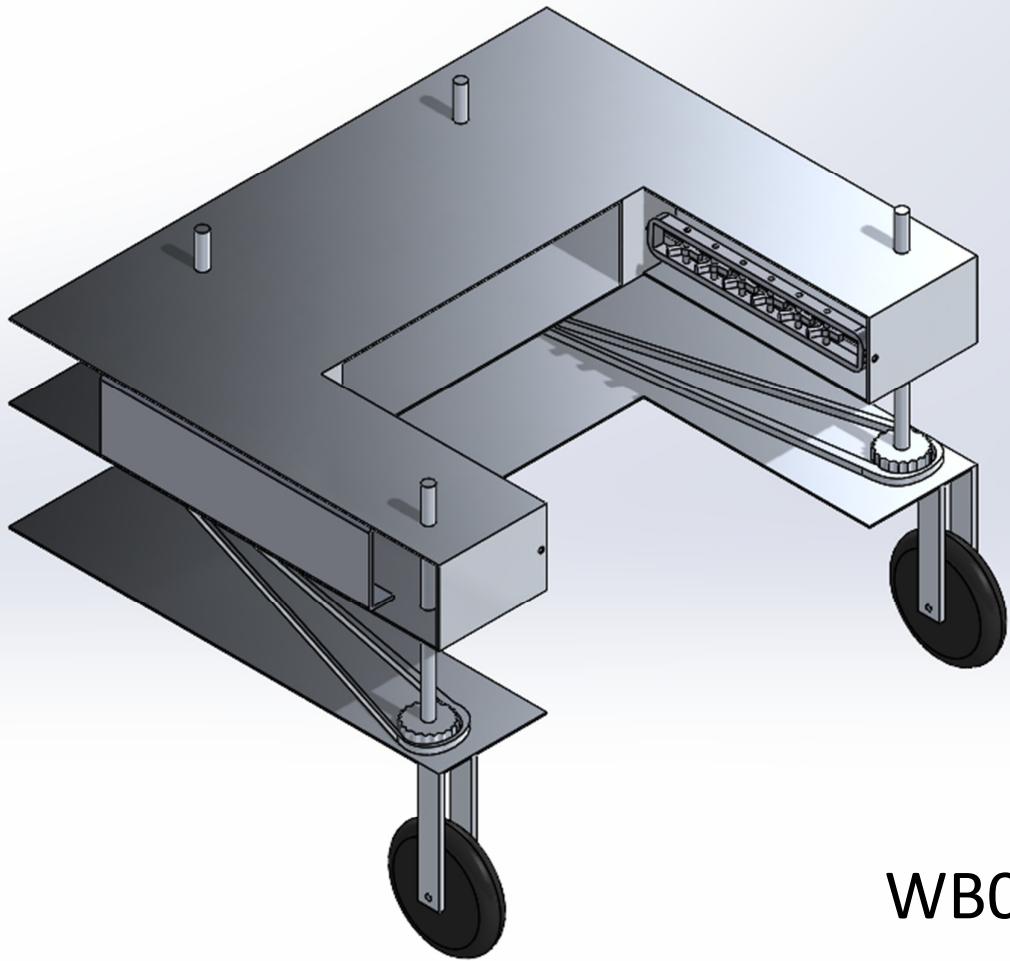
WB057



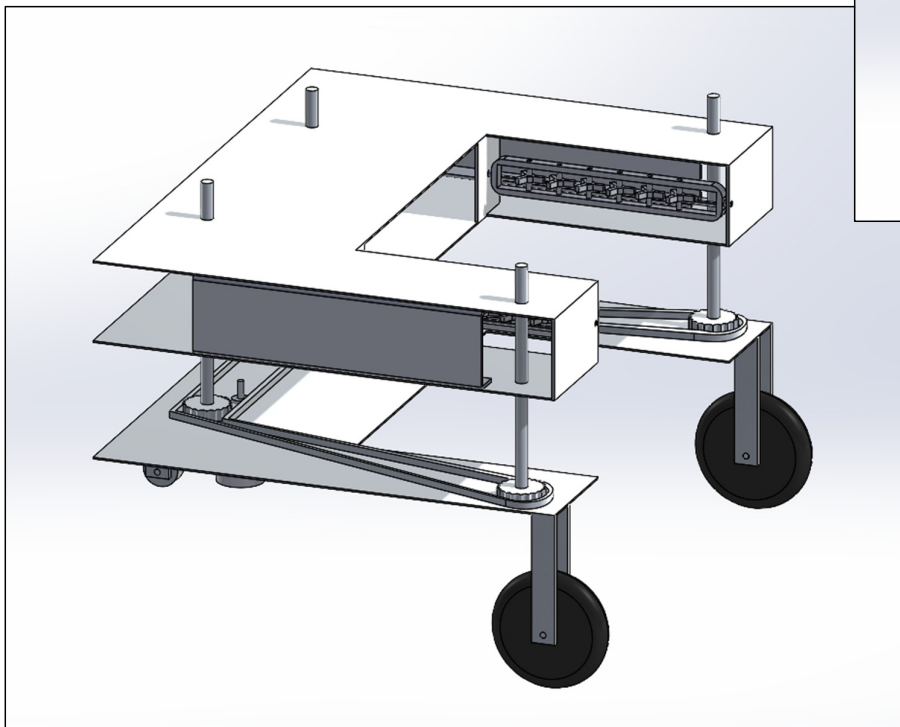
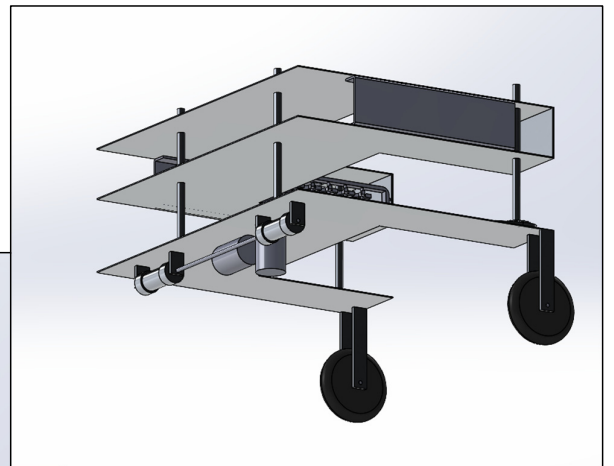
WB058



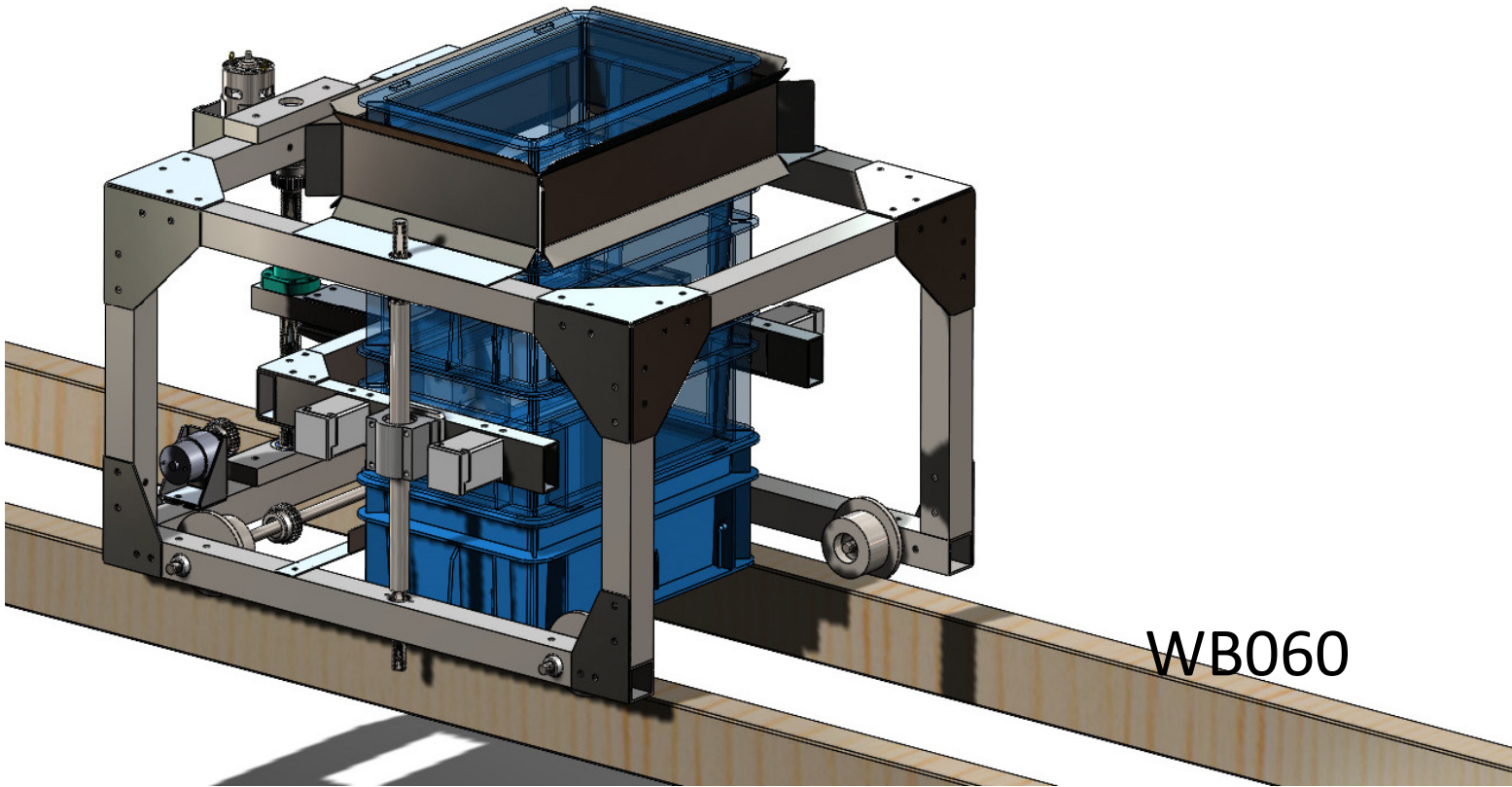
WB058



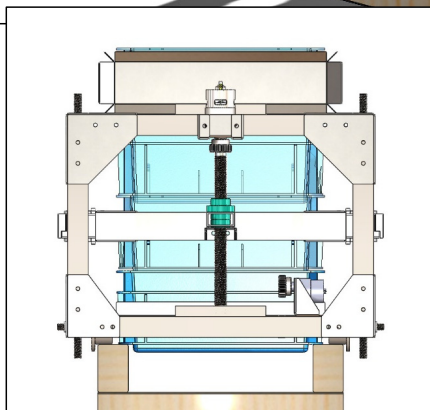
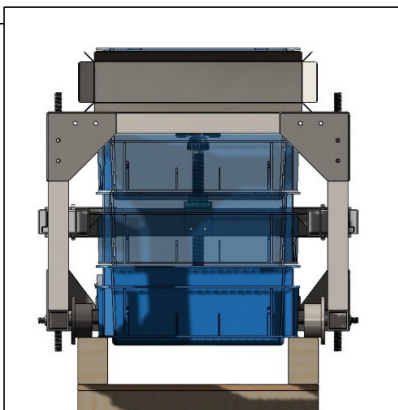
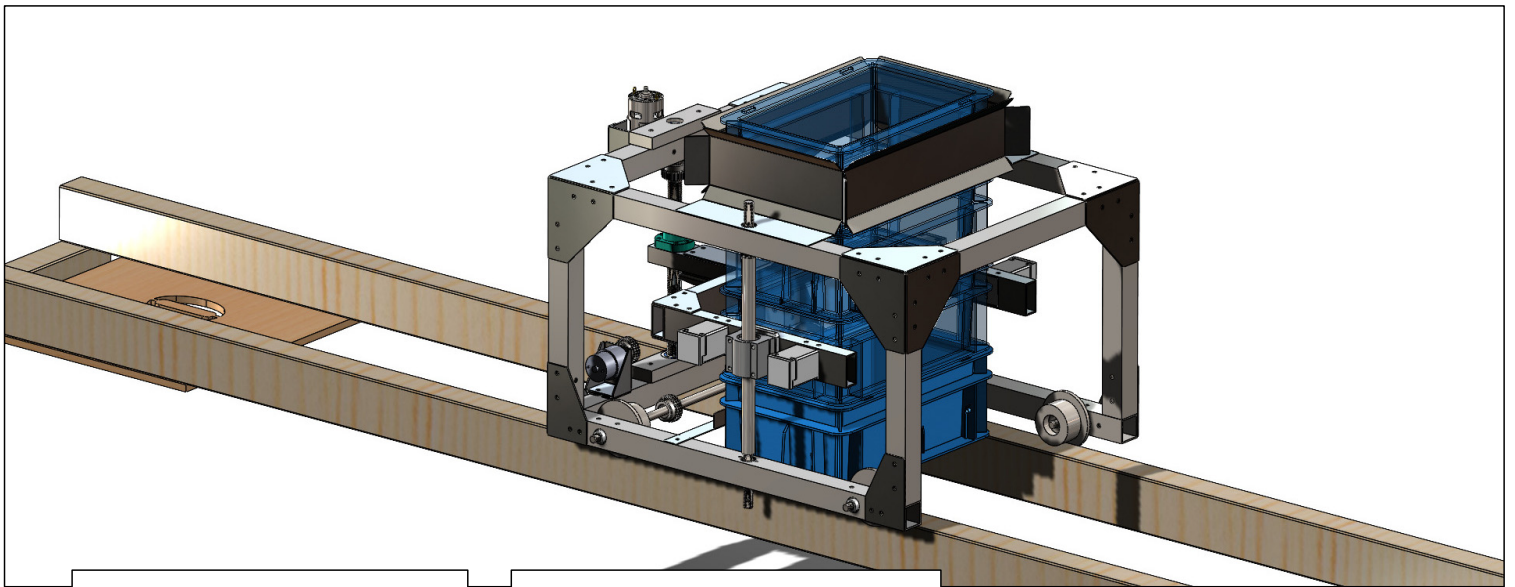
WB059



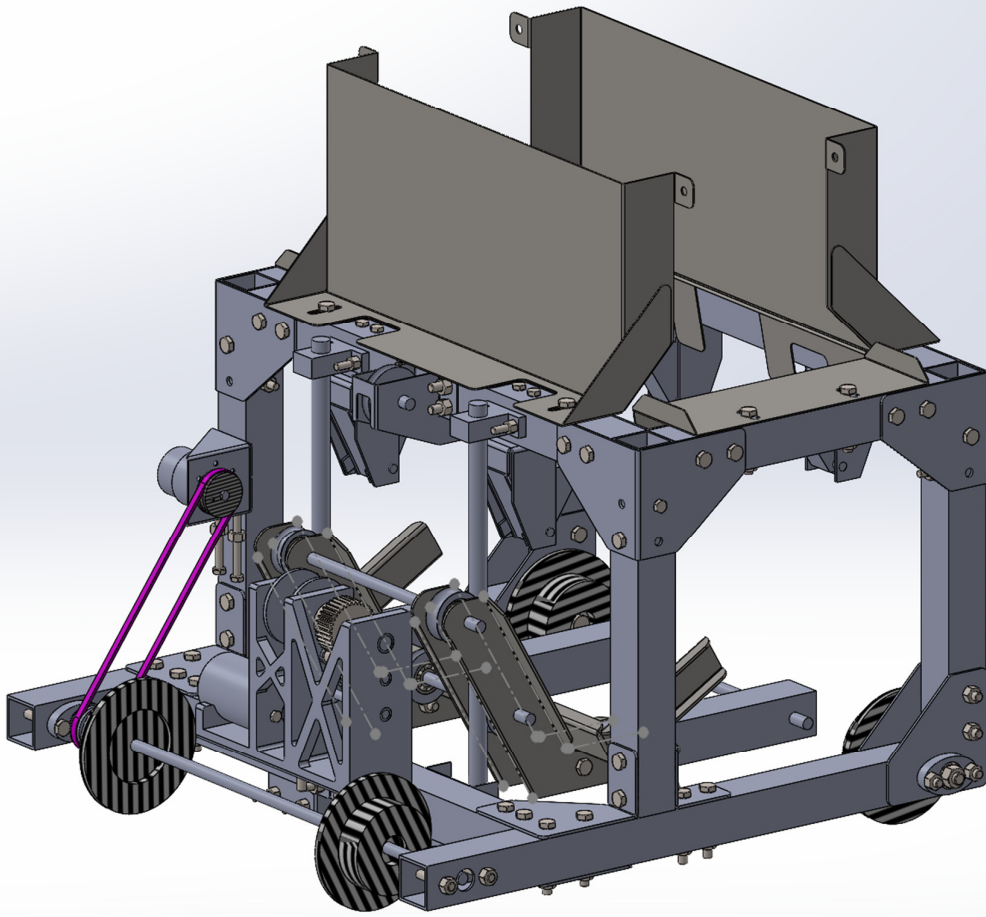
WB059



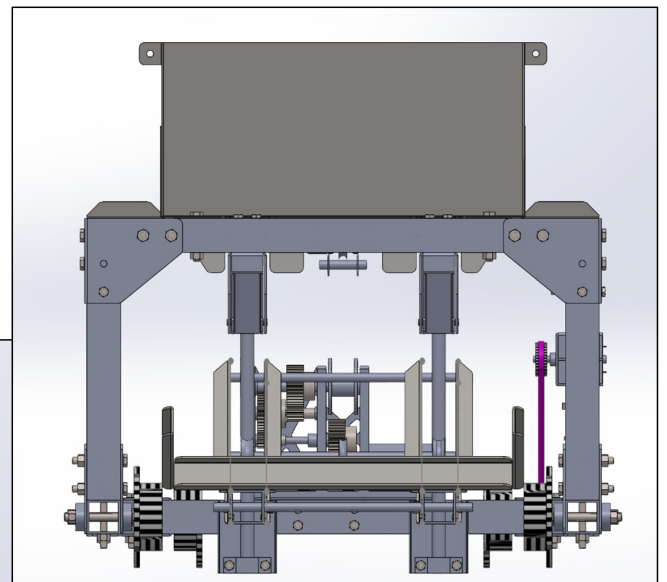
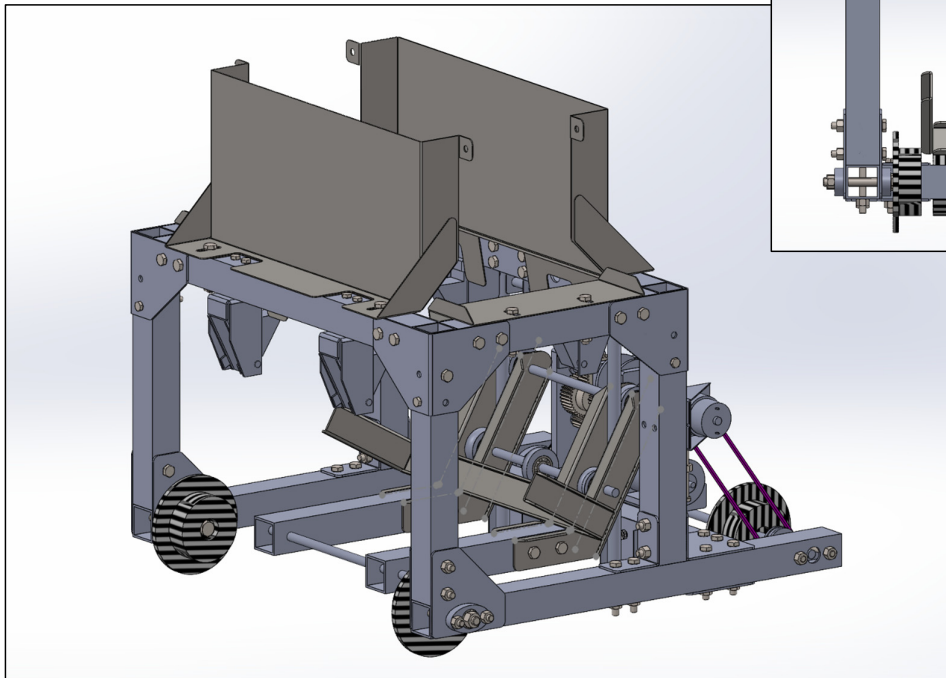
WB060



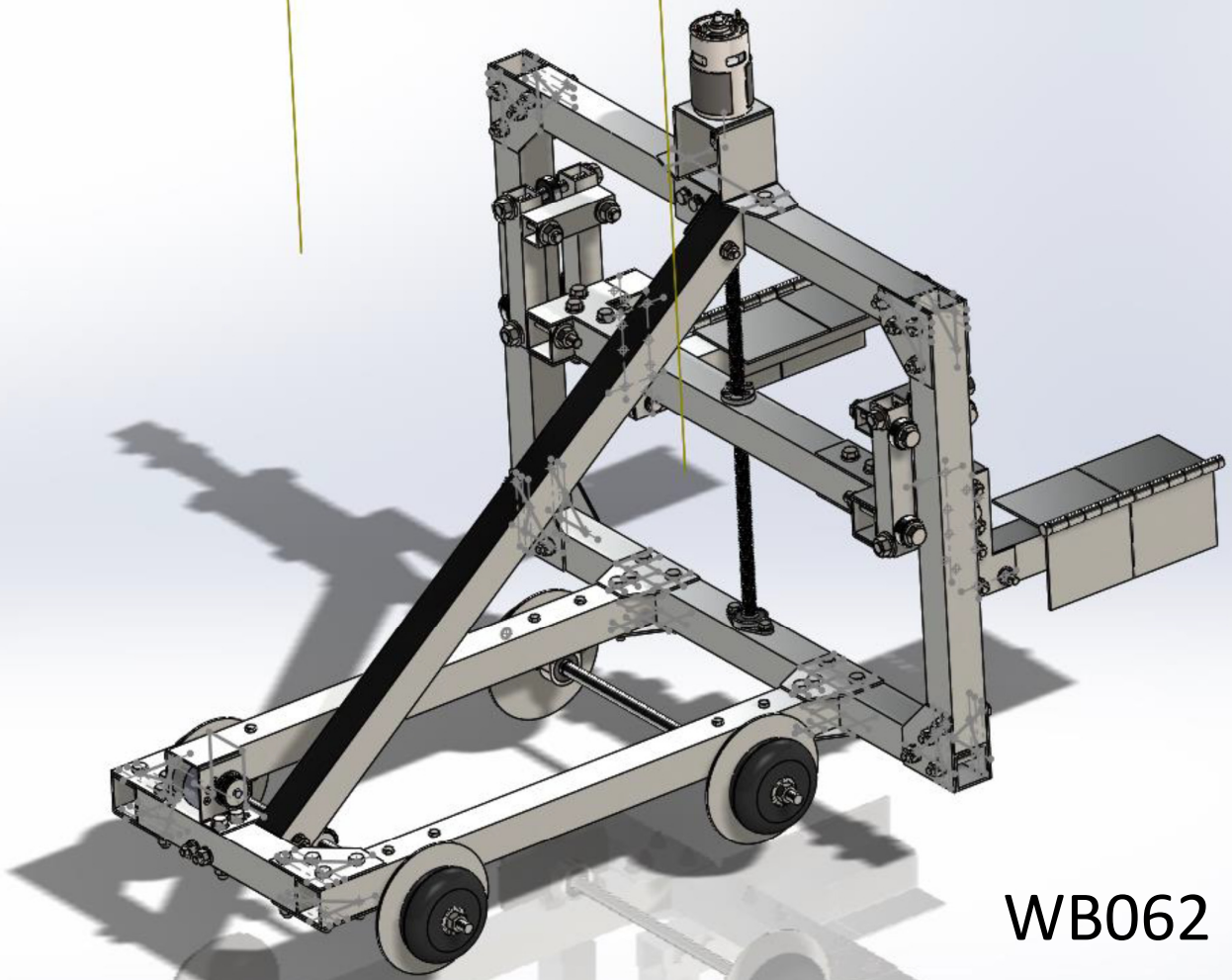
WB060



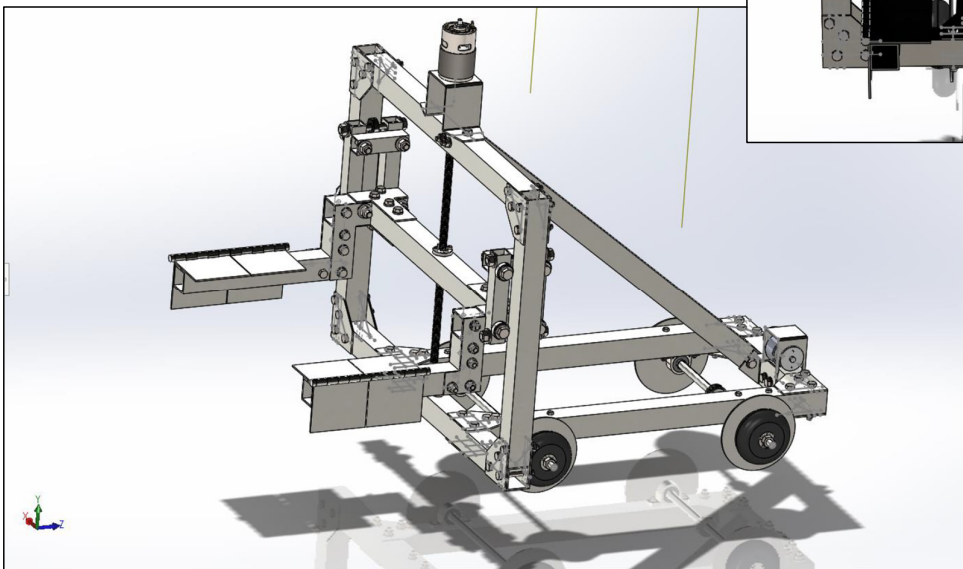
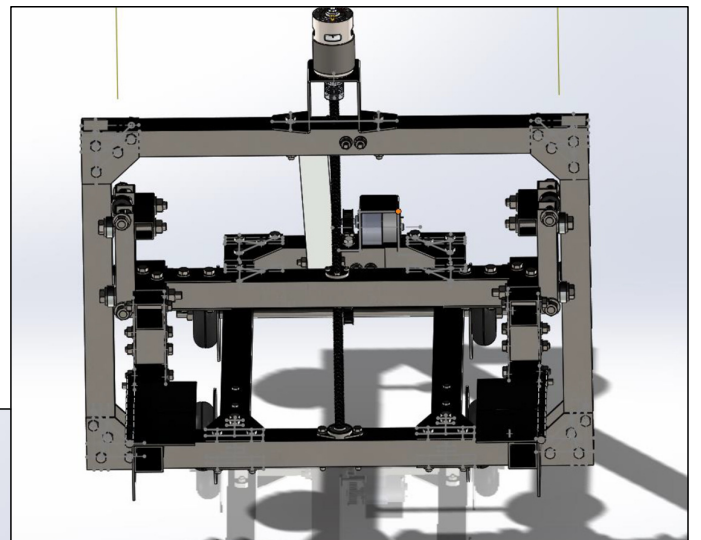
WB061



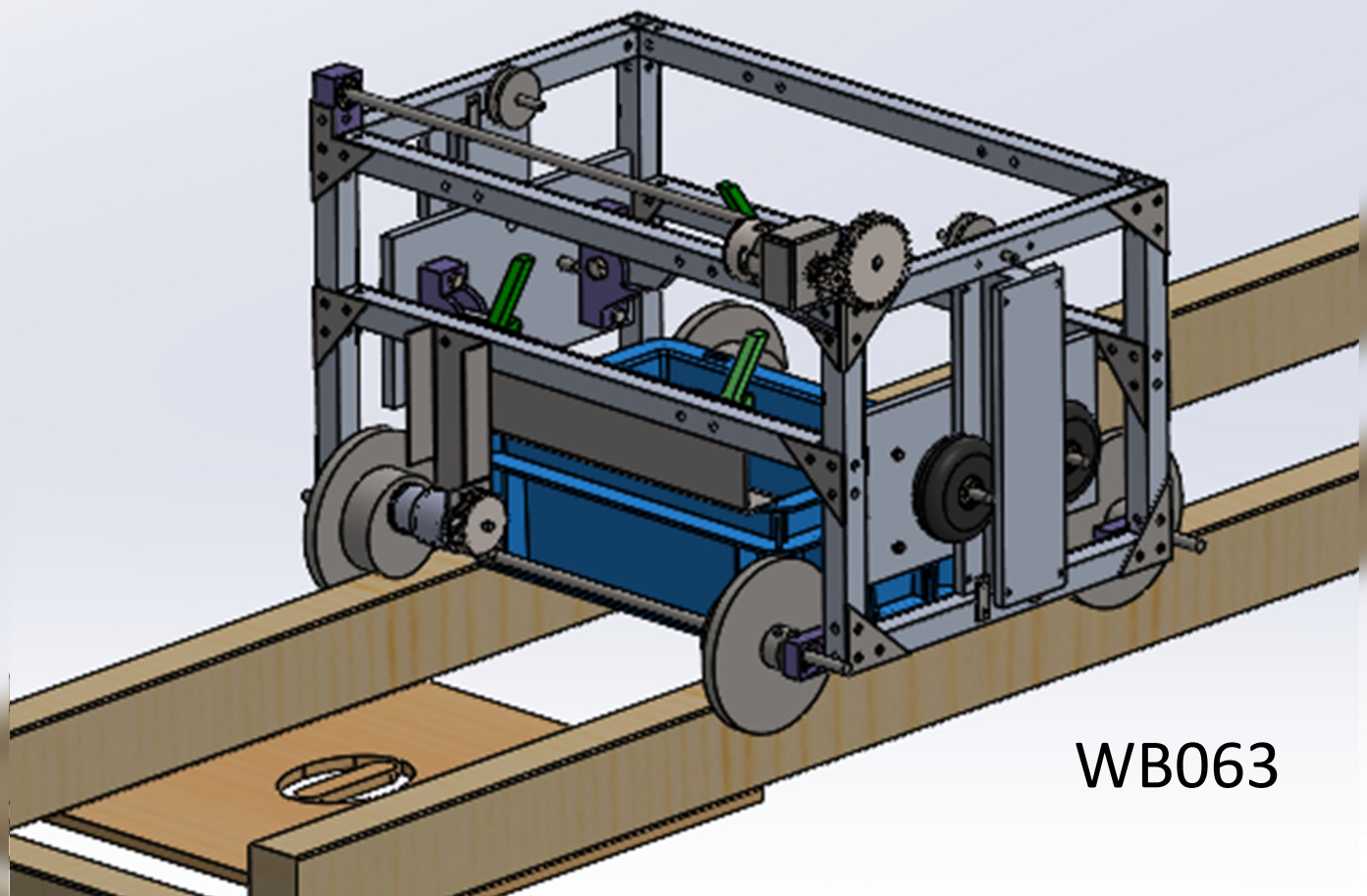
WB061



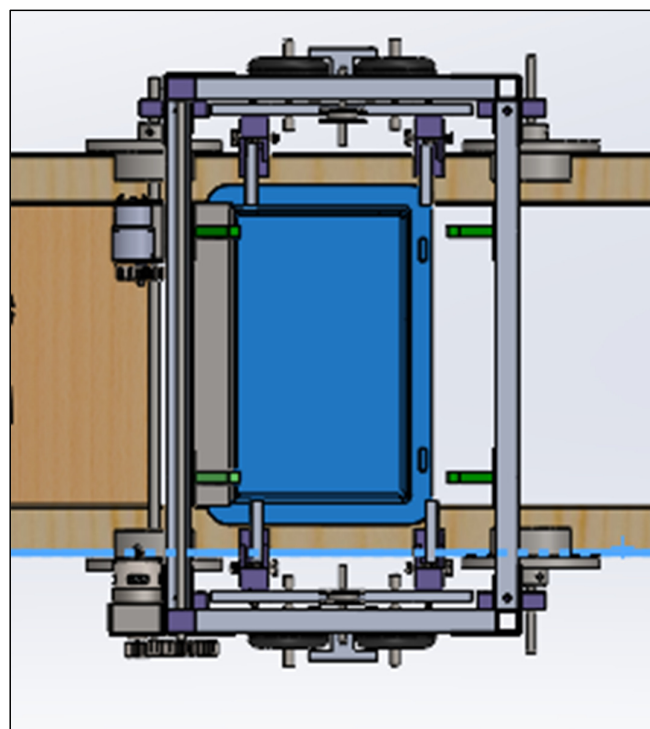
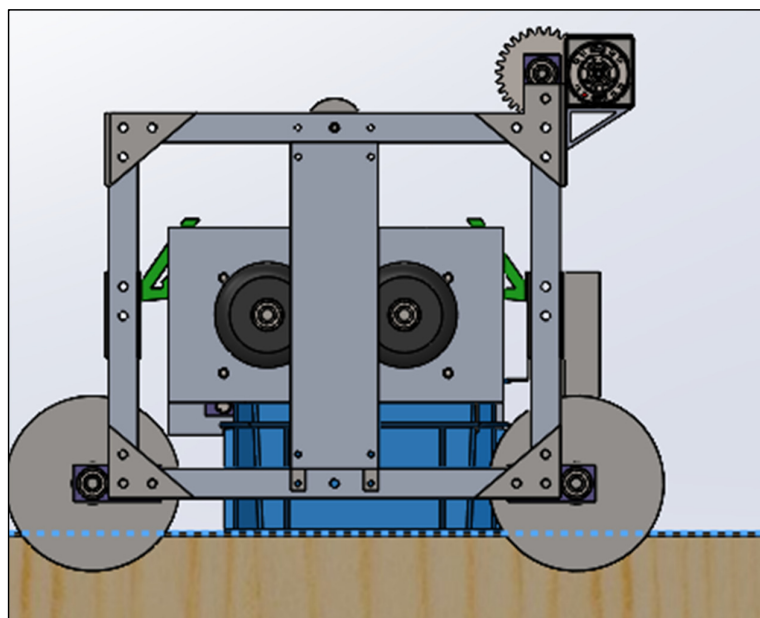
WB062



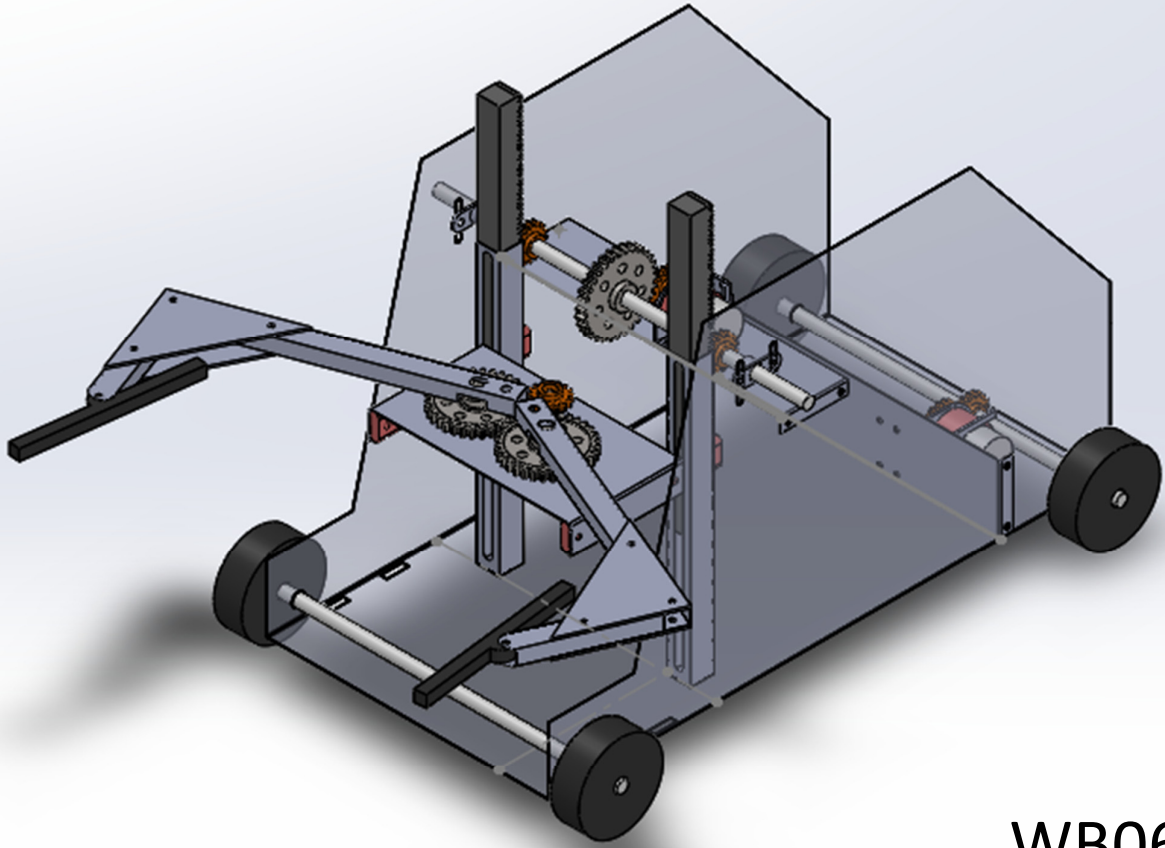
WB062



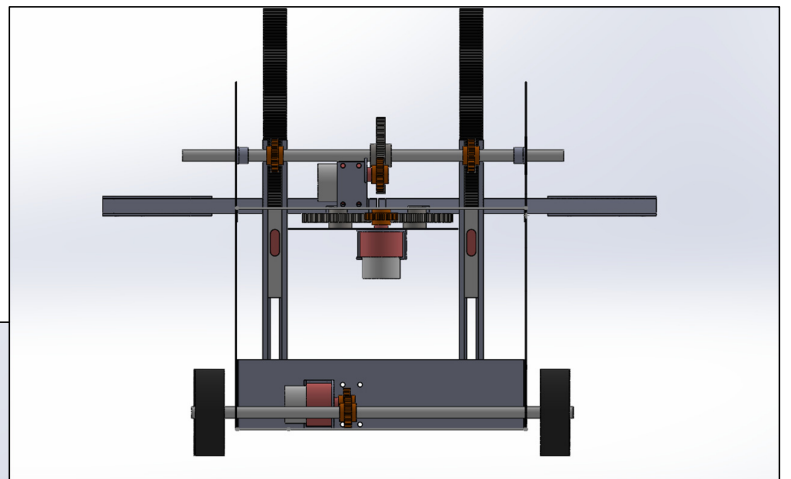
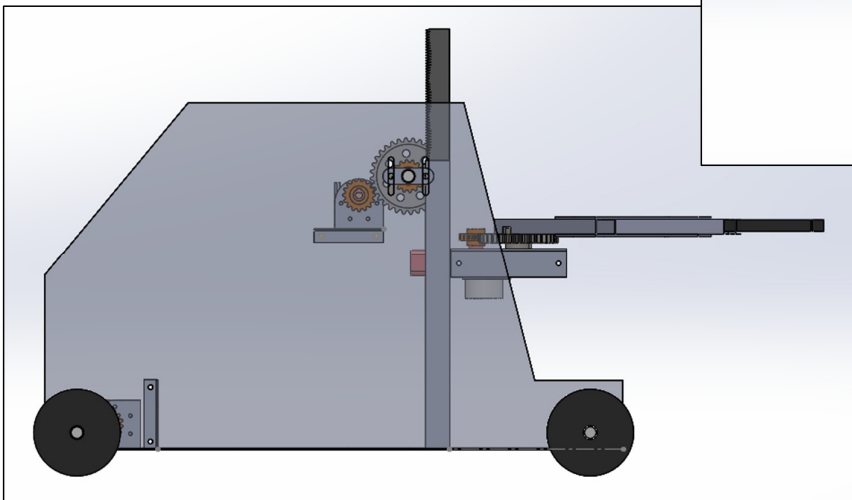
WB063



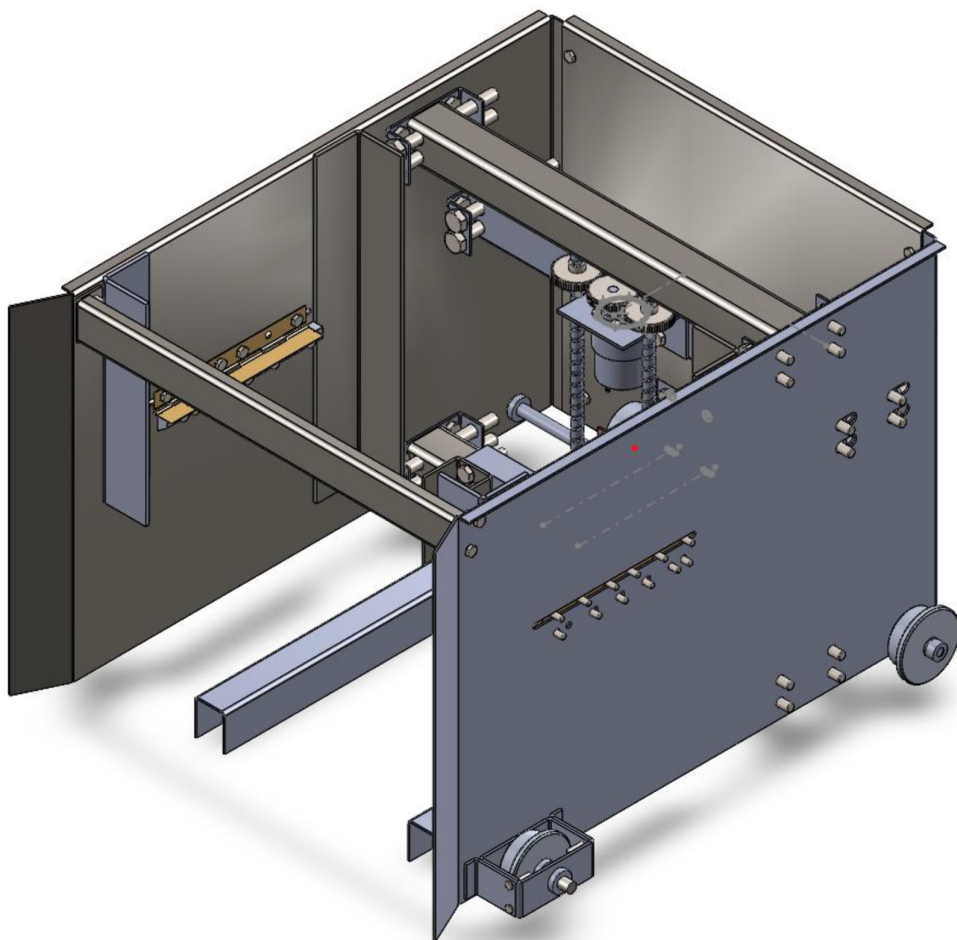
WB063



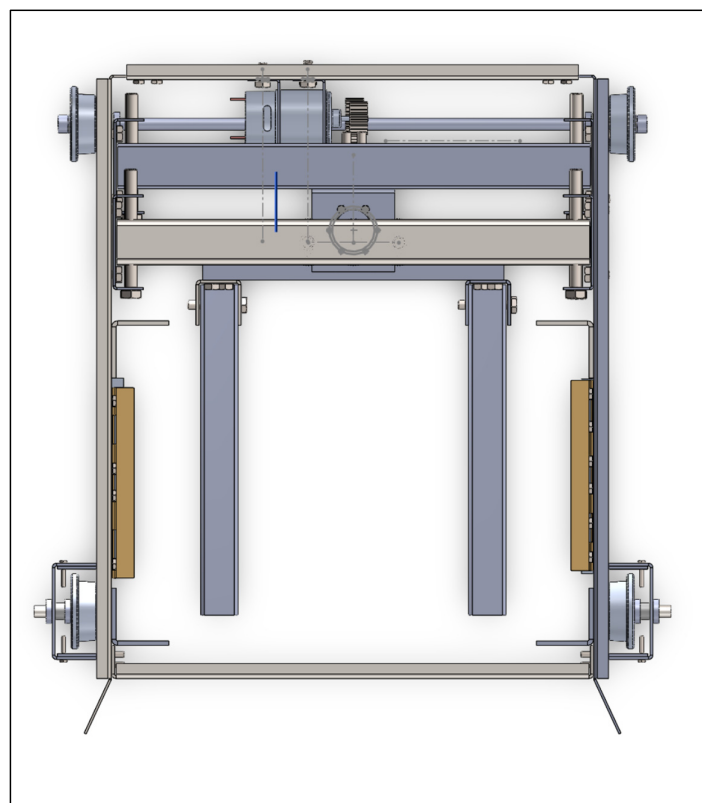
WB064



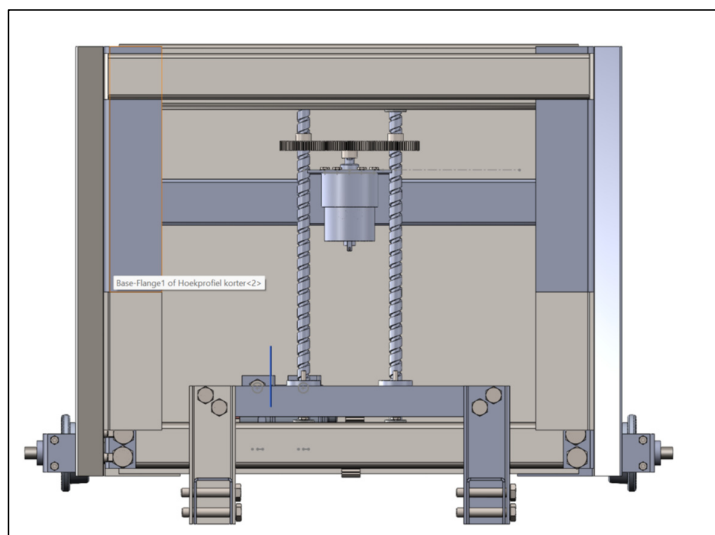
WB064

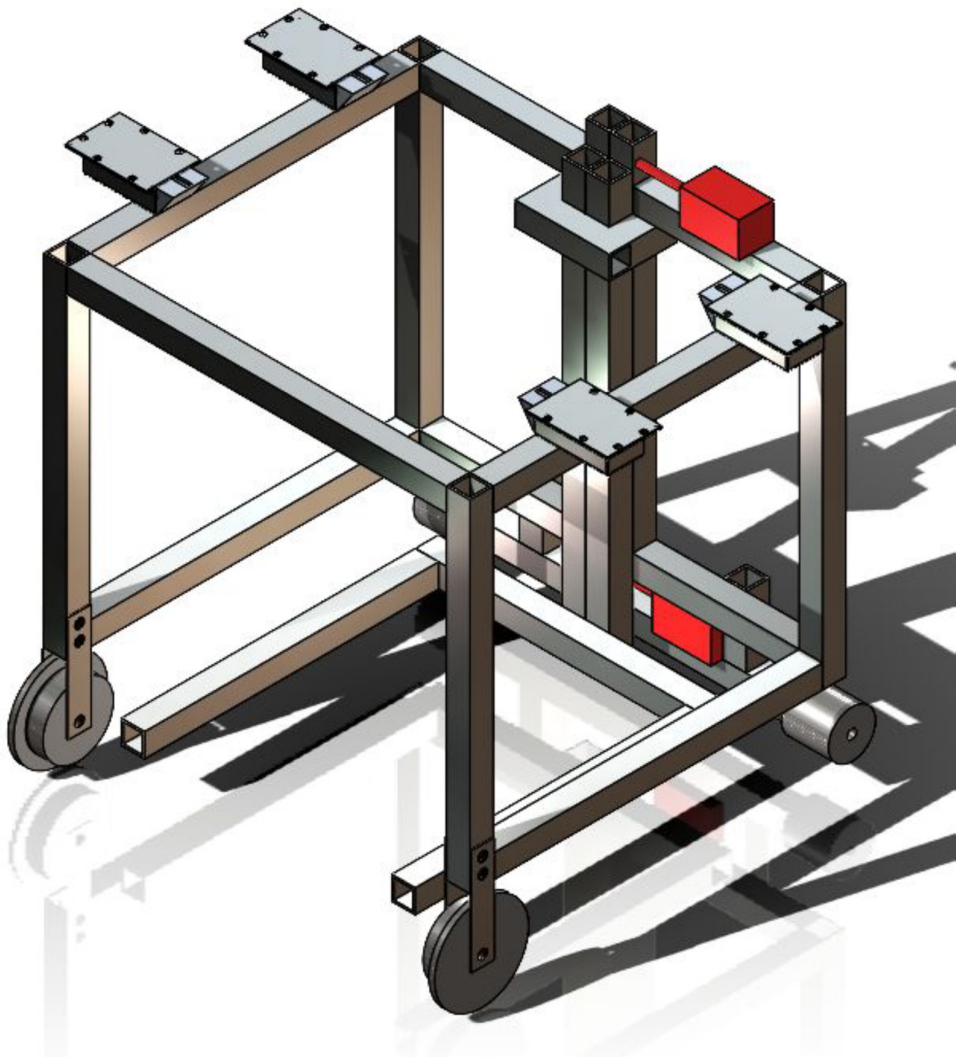


WB065

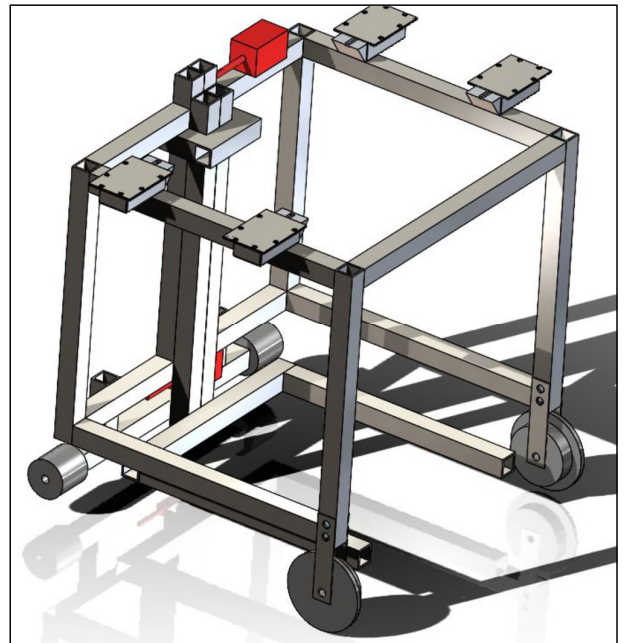
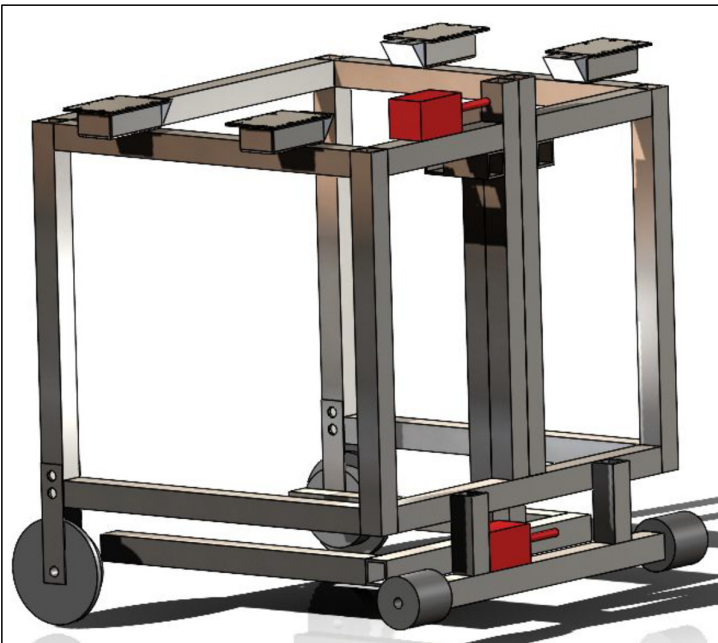


WB065

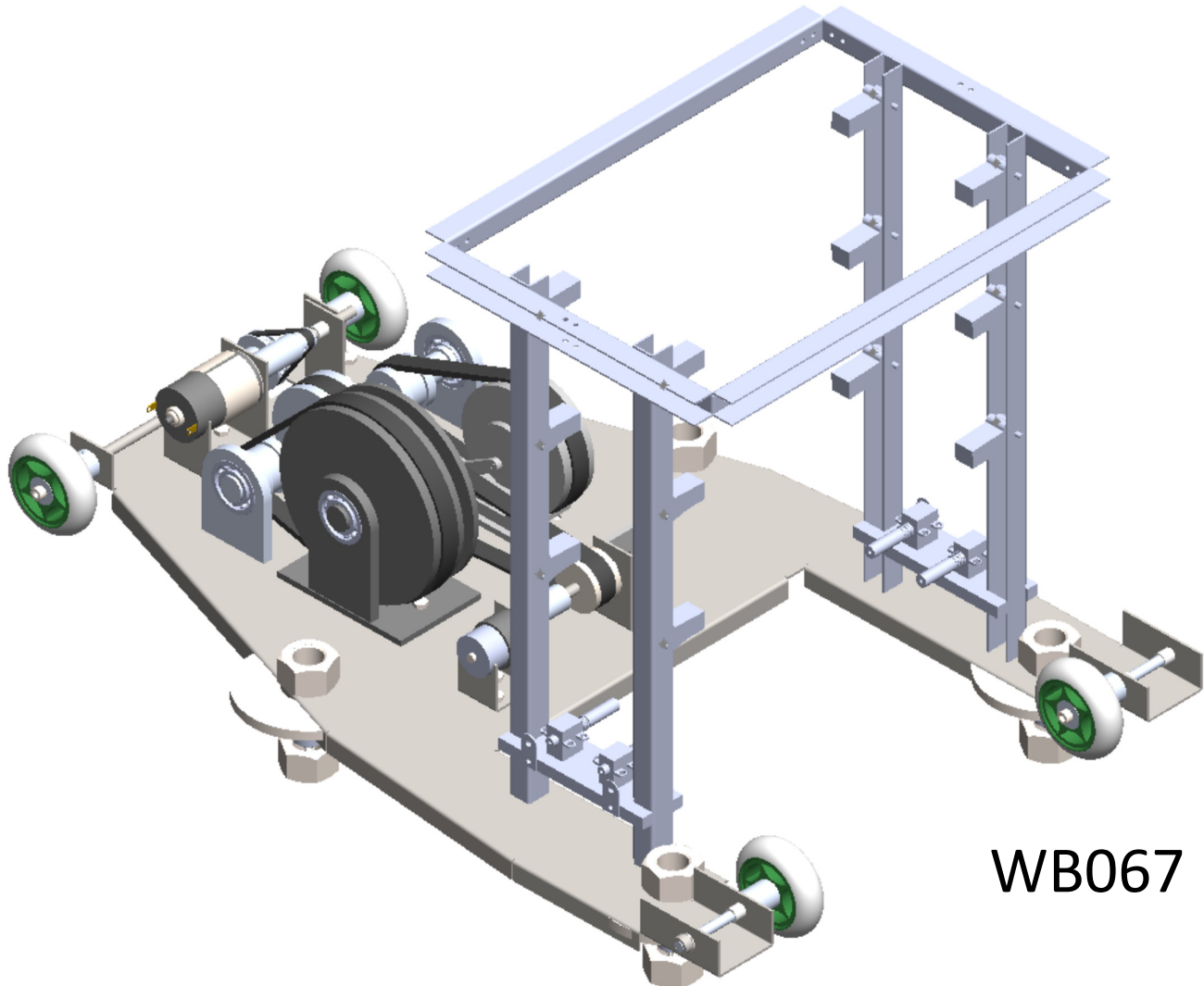




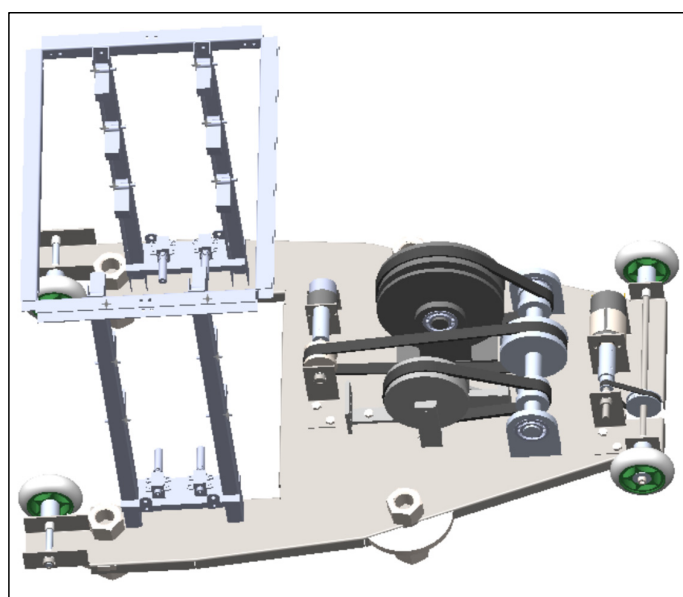
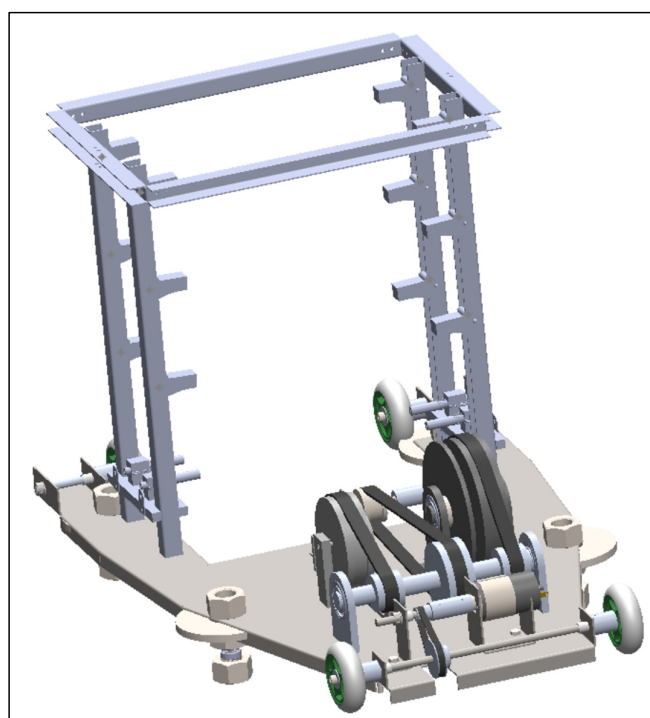
WB066



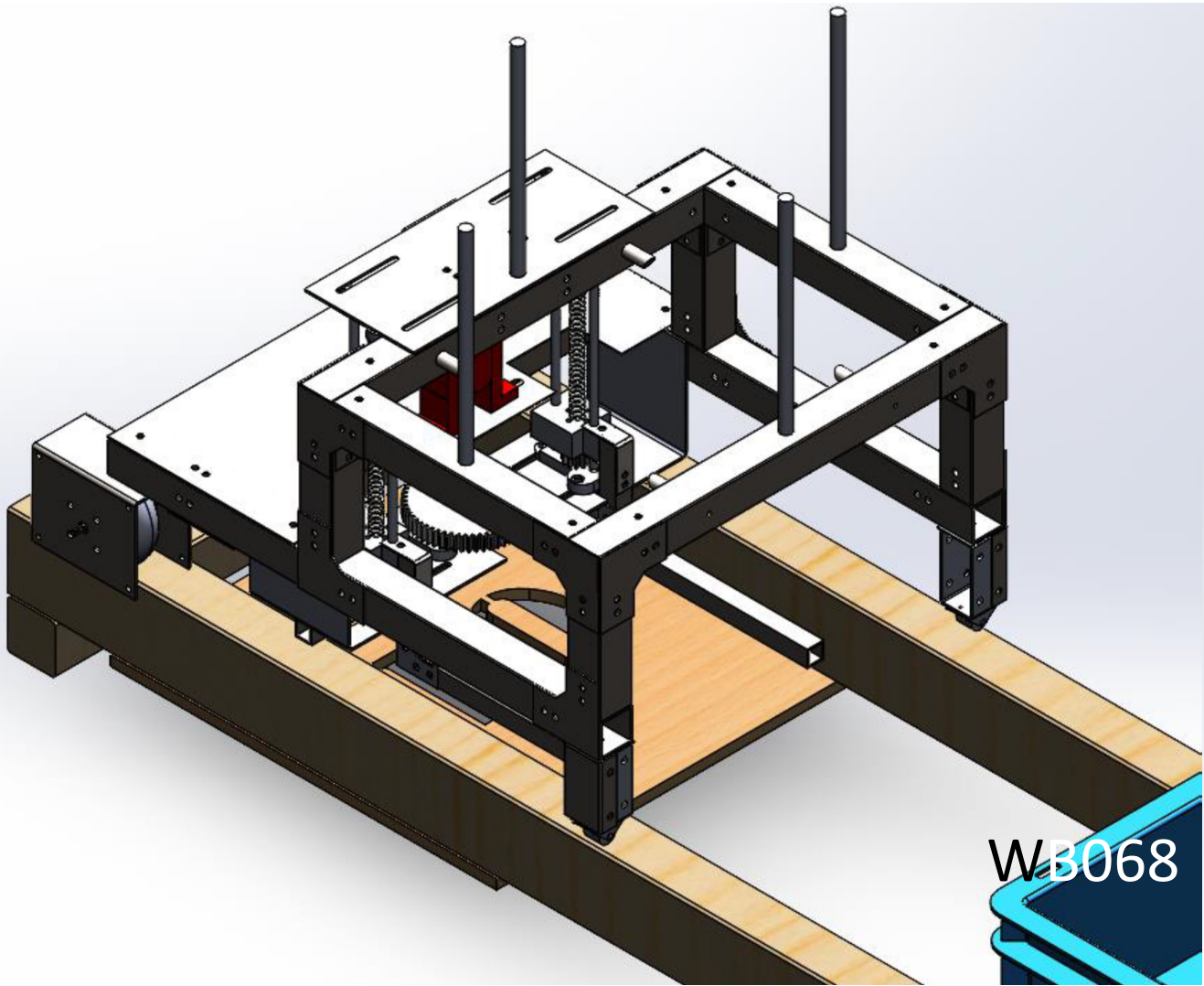
WB066



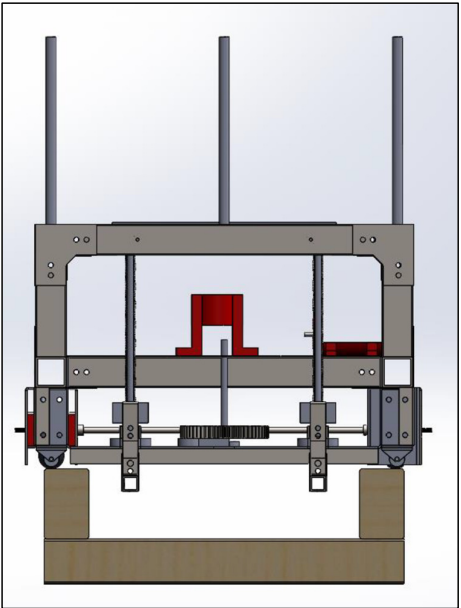
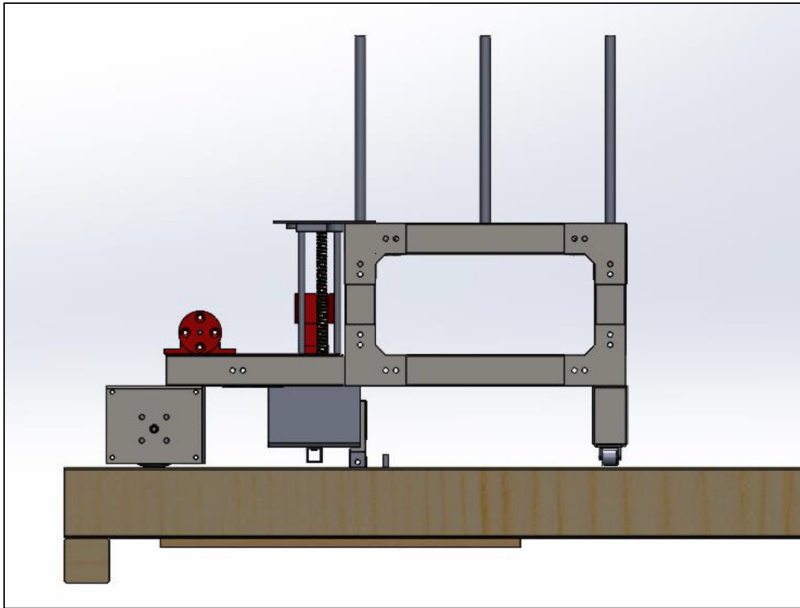
WB067



WB067



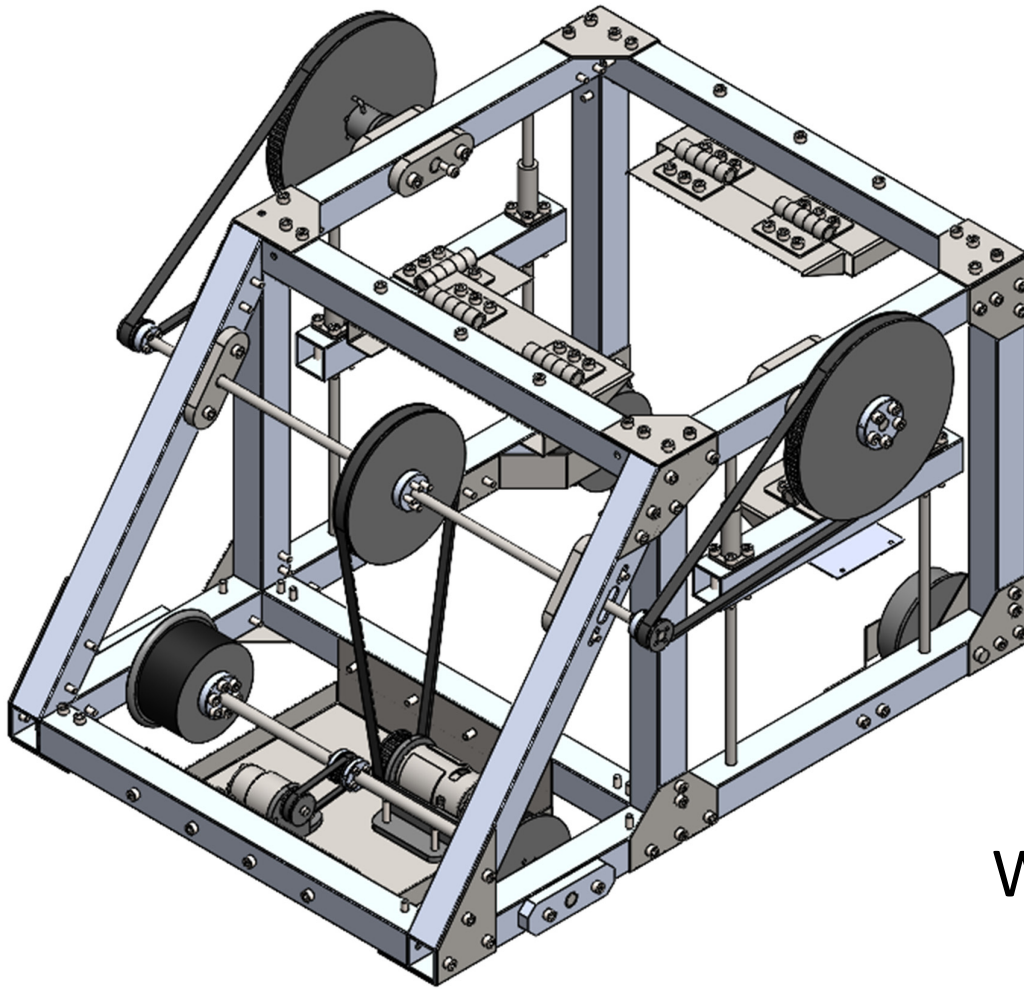
WB068



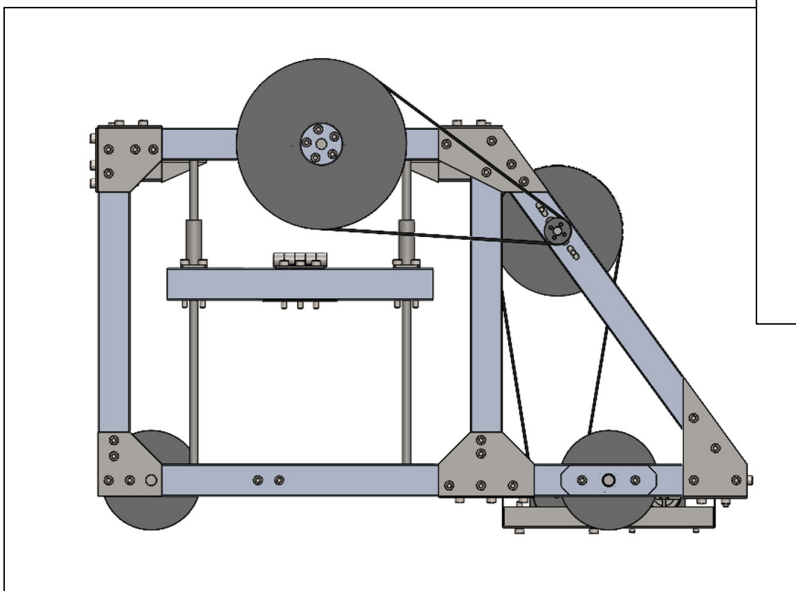
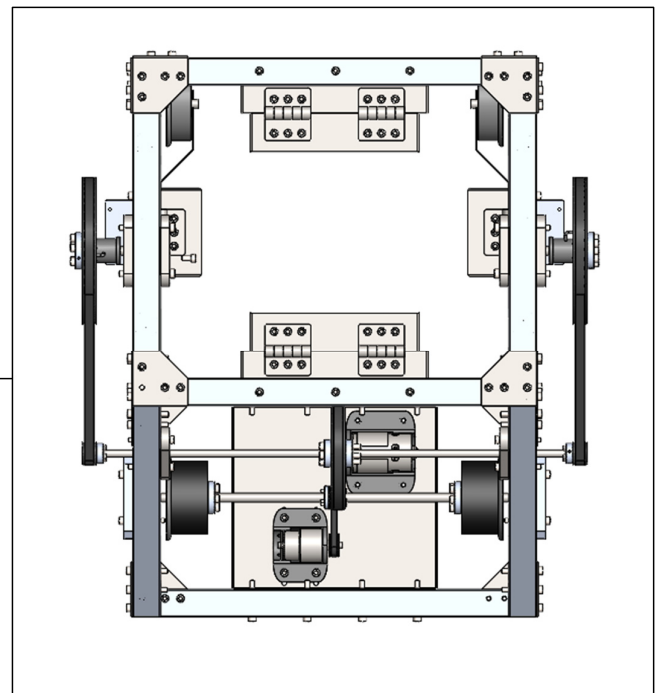
WB068



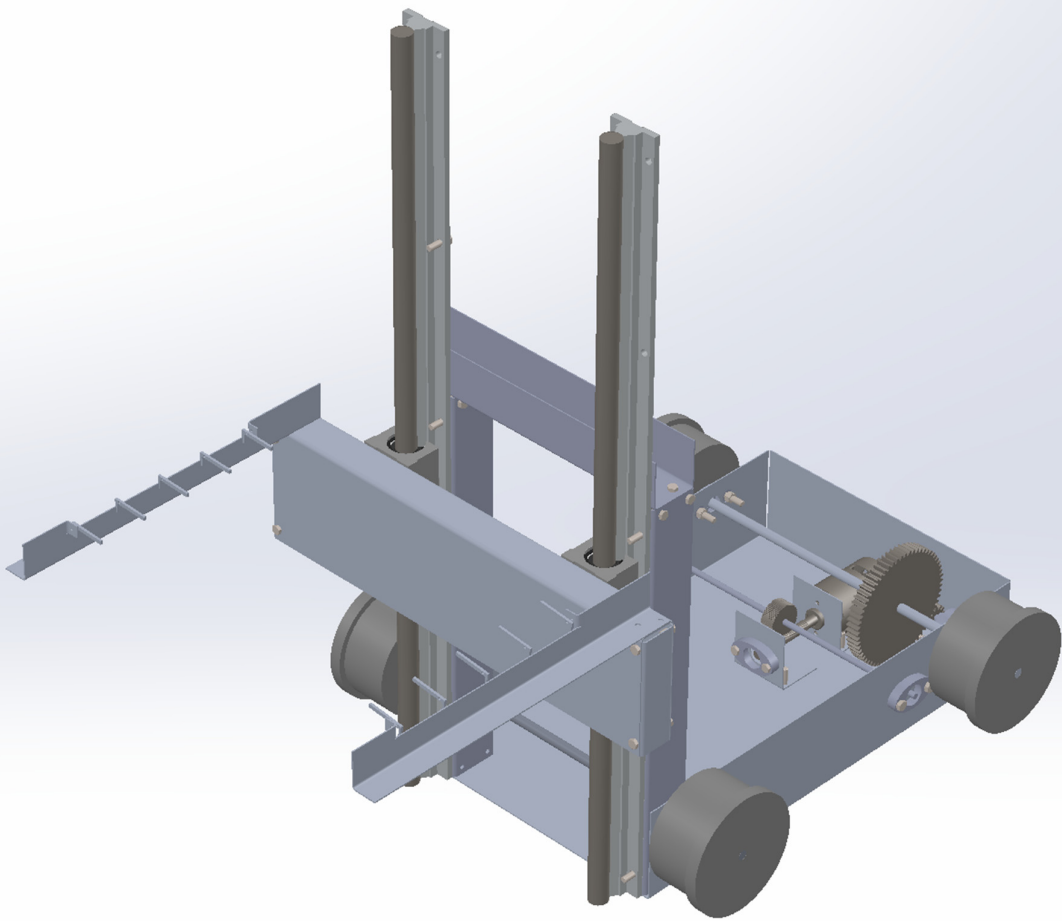
GEEN WB069



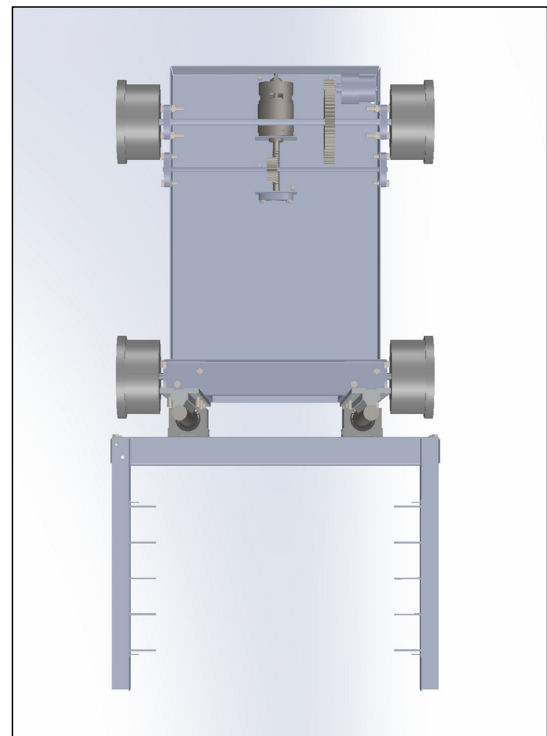
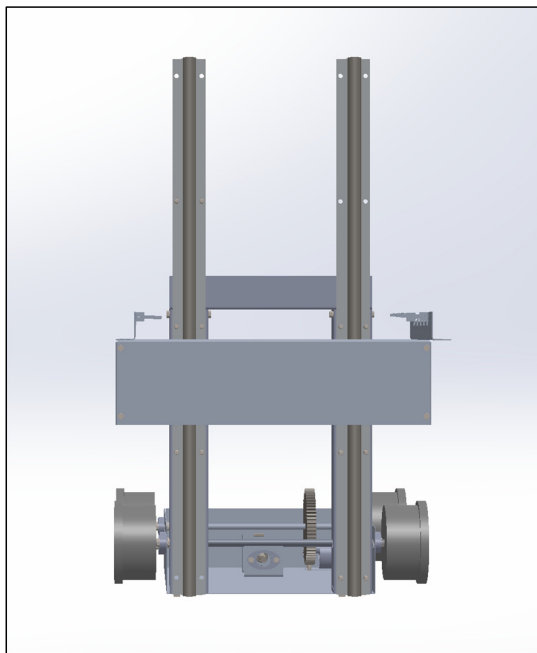
WB070



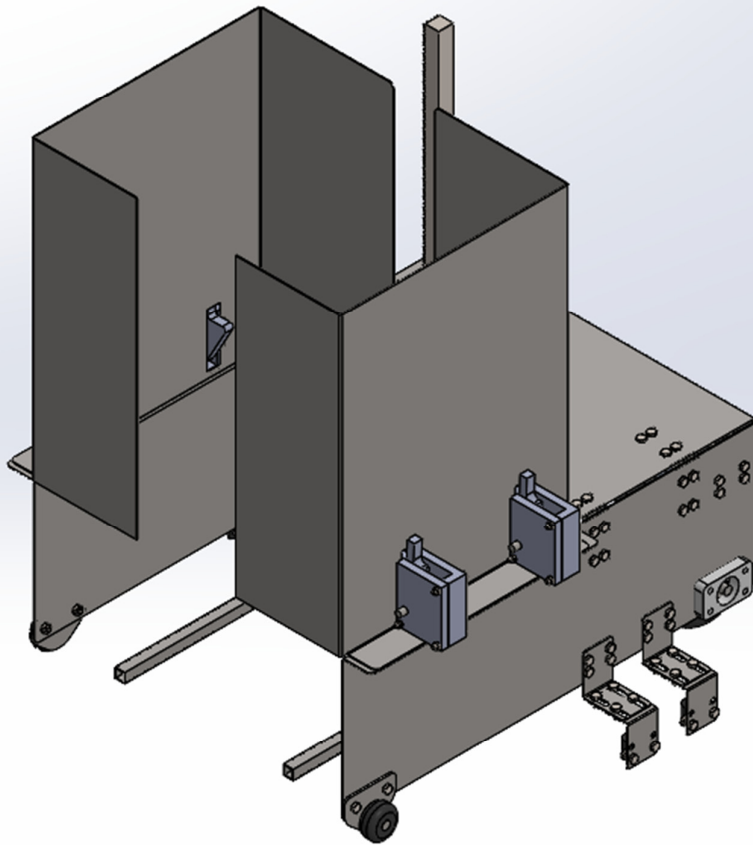
WB070



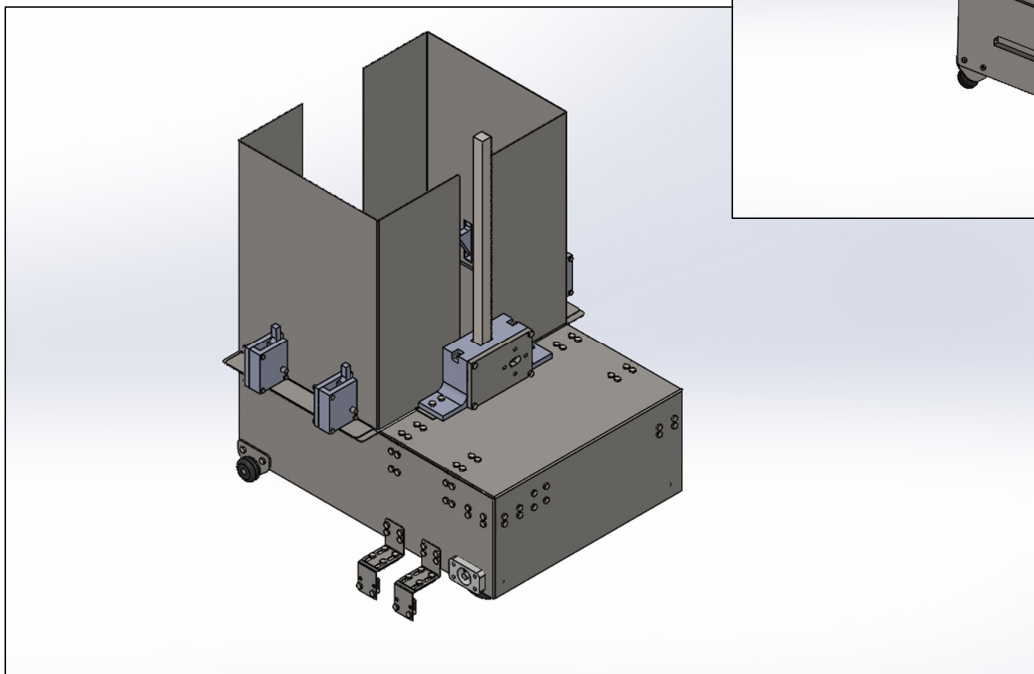
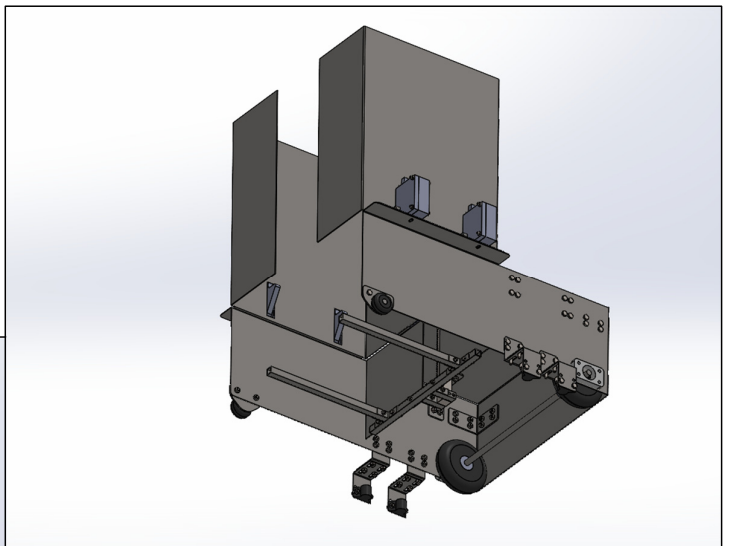
WB071



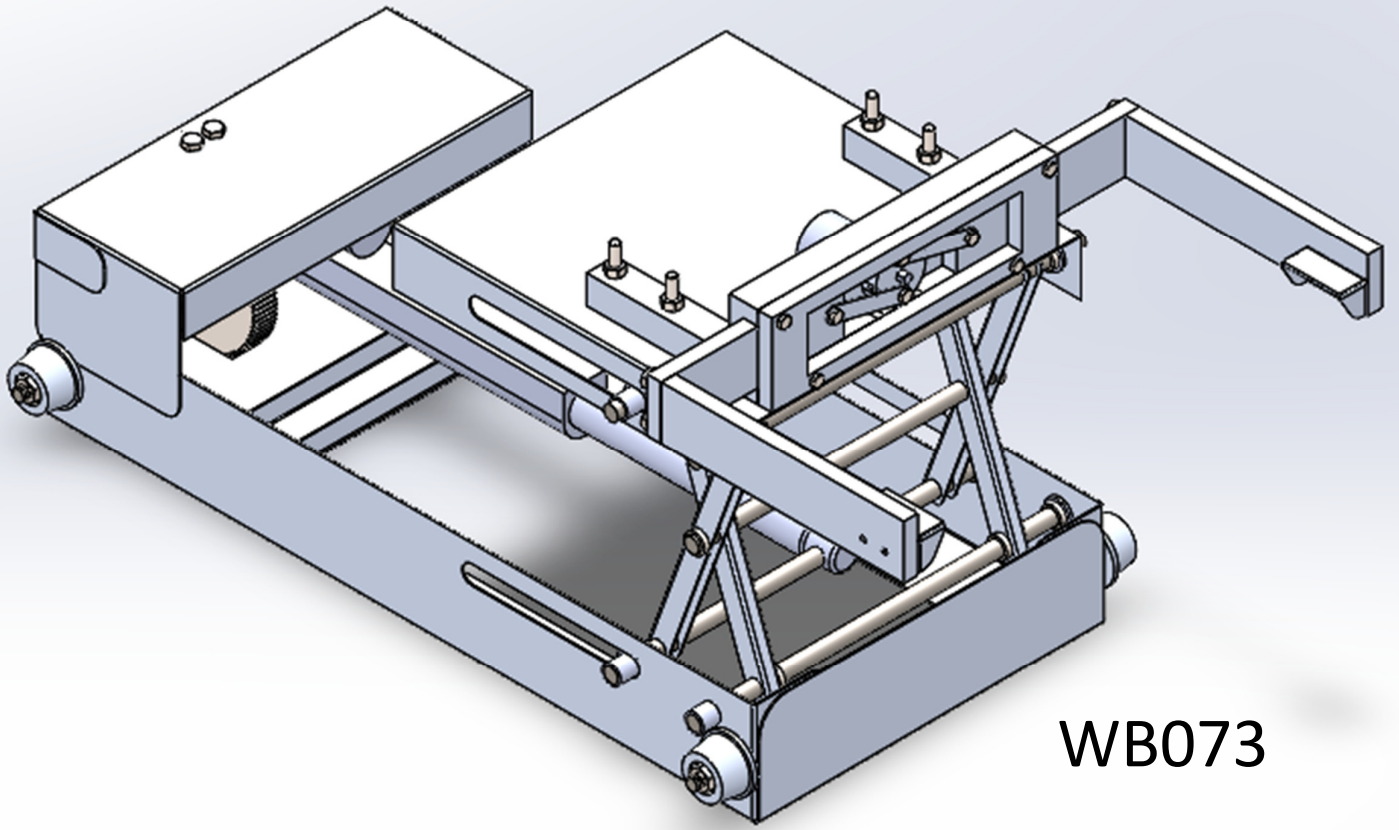
WB071



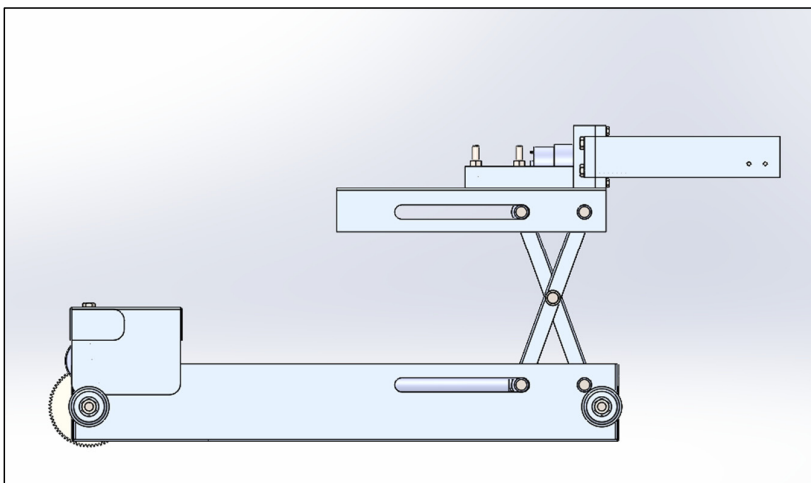
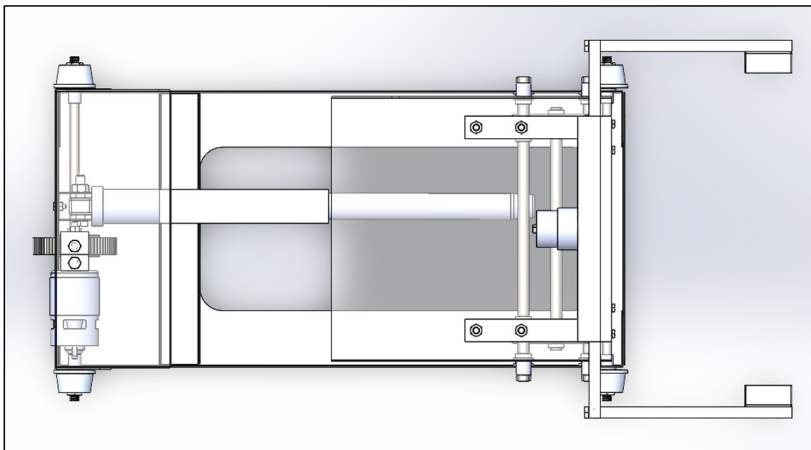
WB072



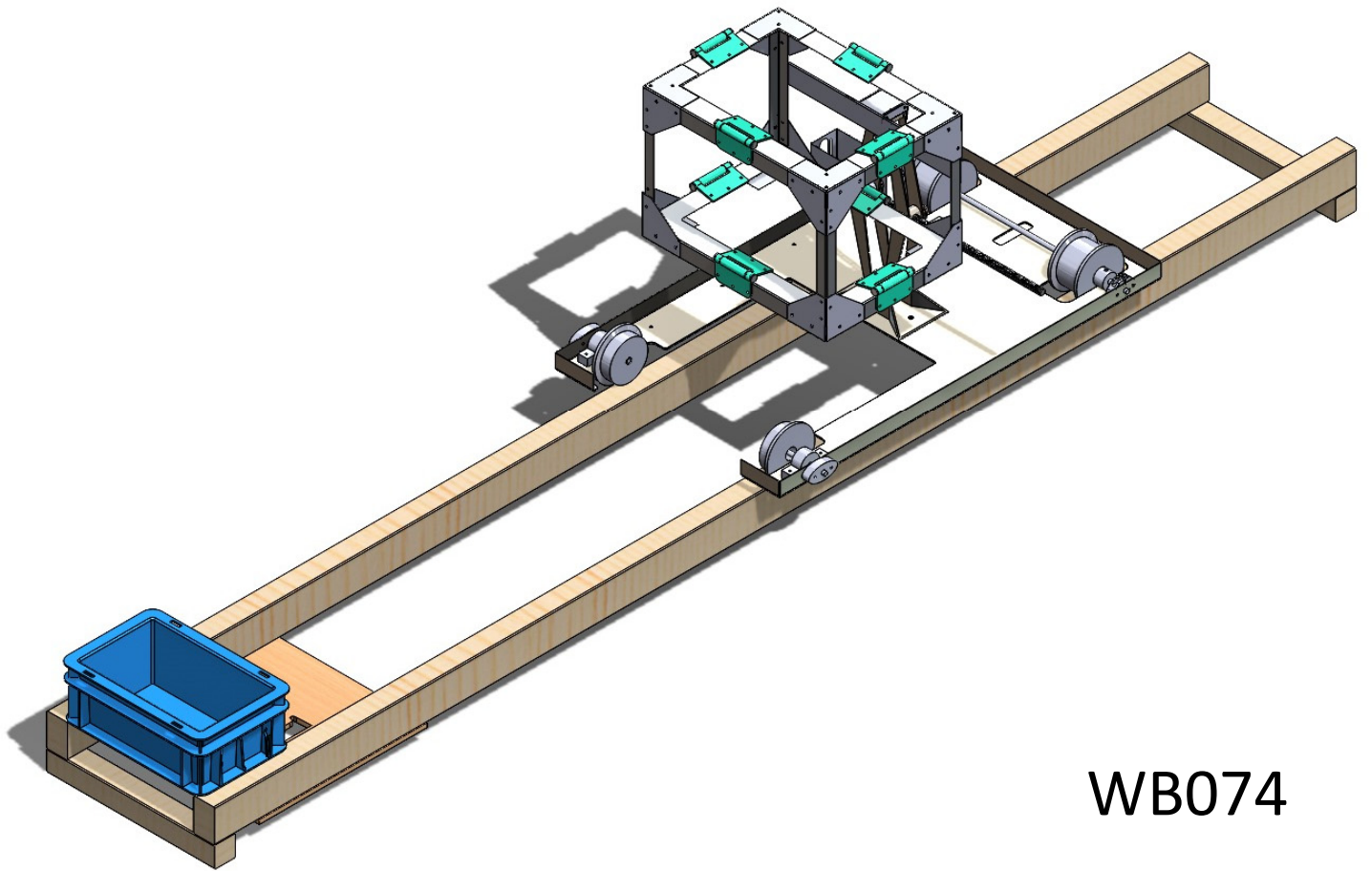
WB072



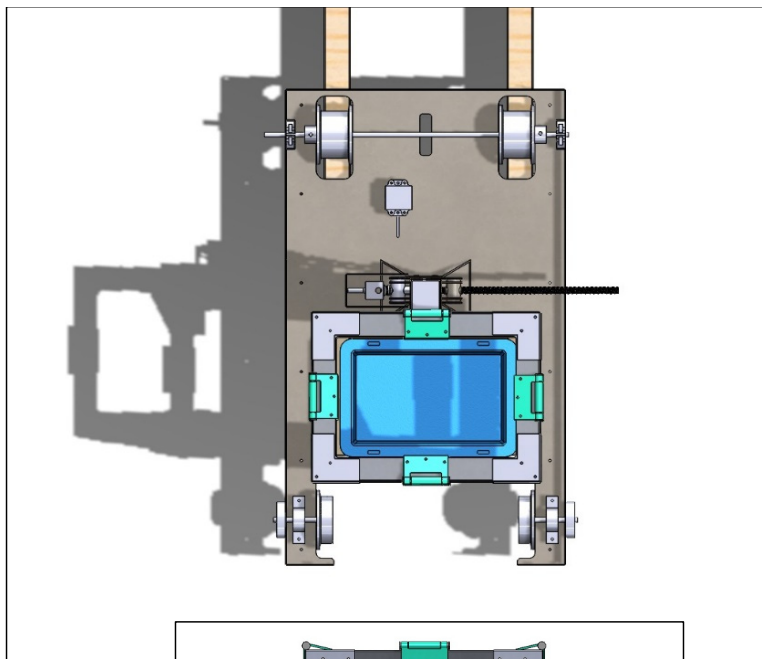
WB073



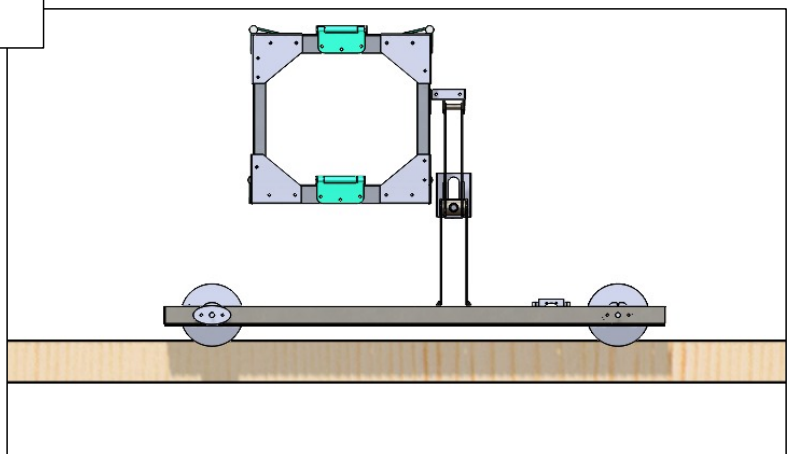
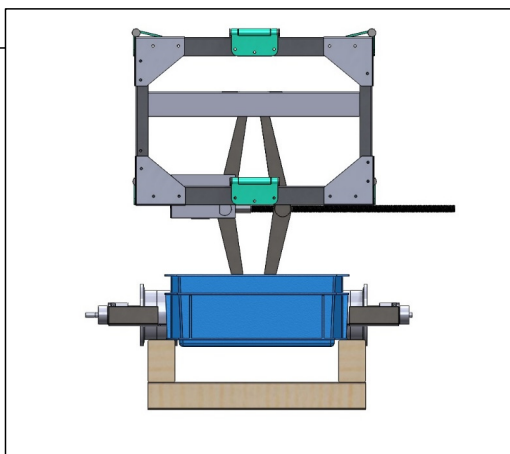
WB073

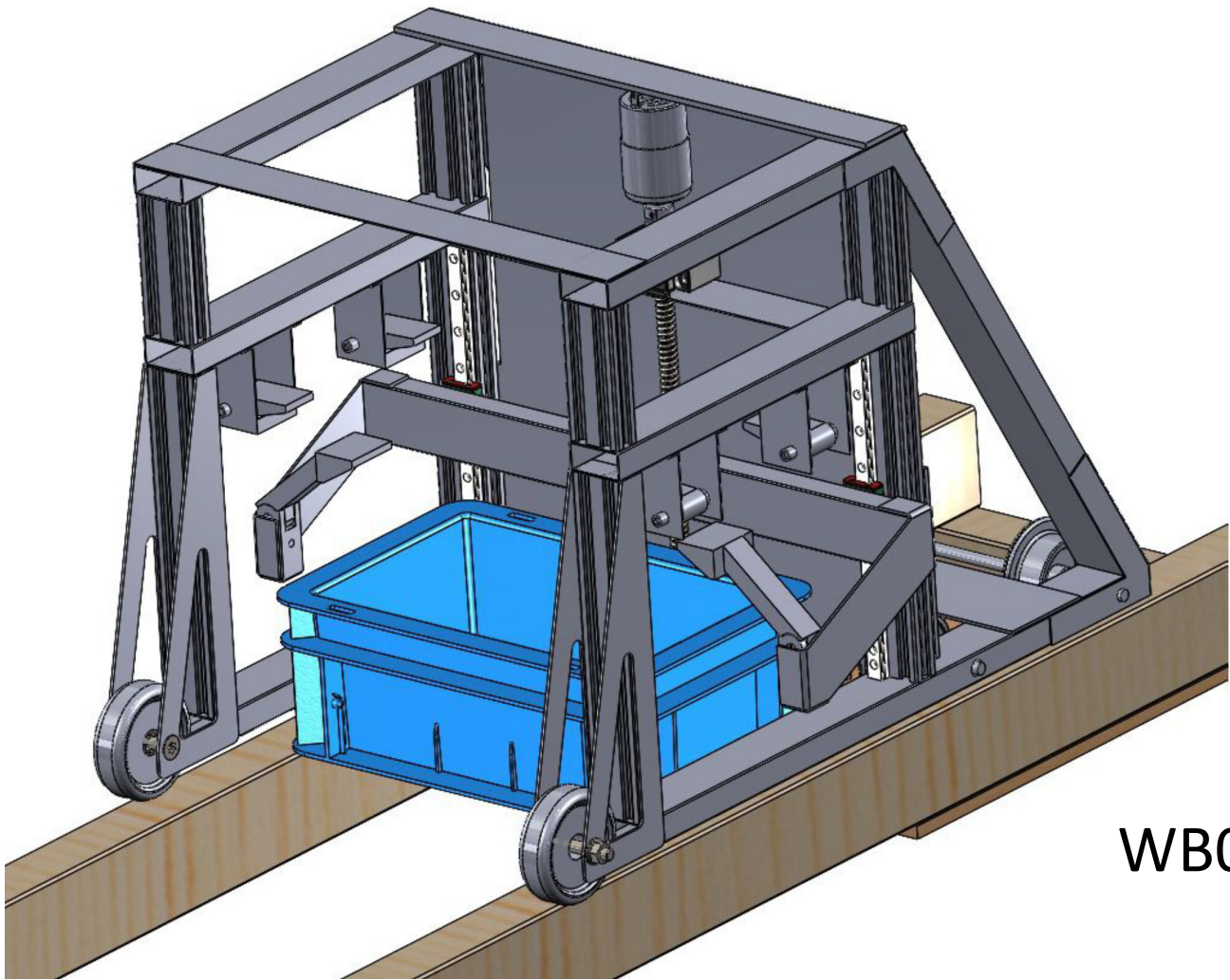


WB074

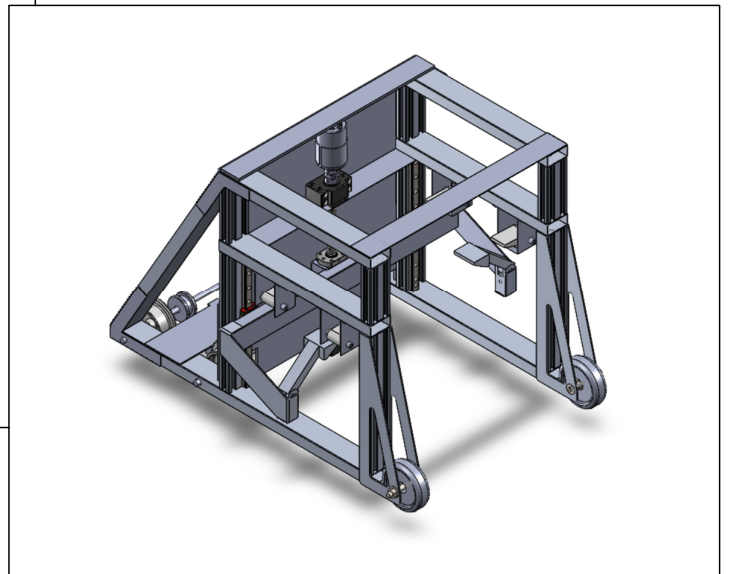
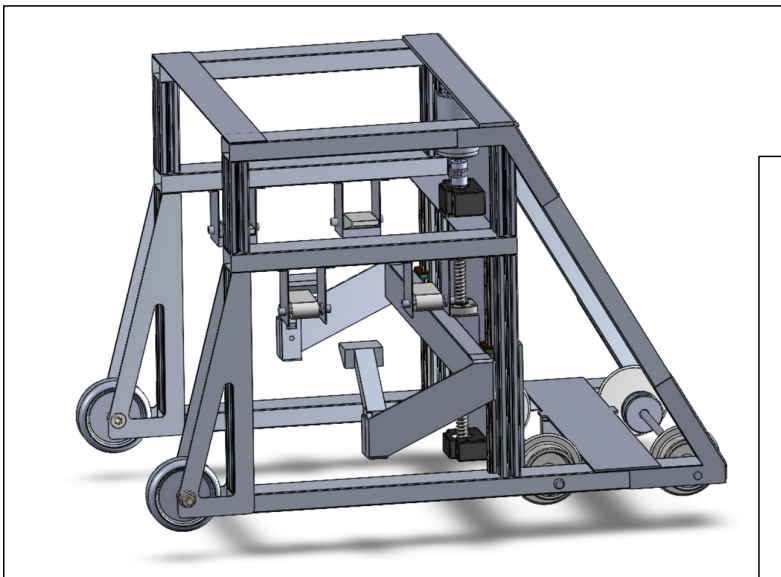


WB074

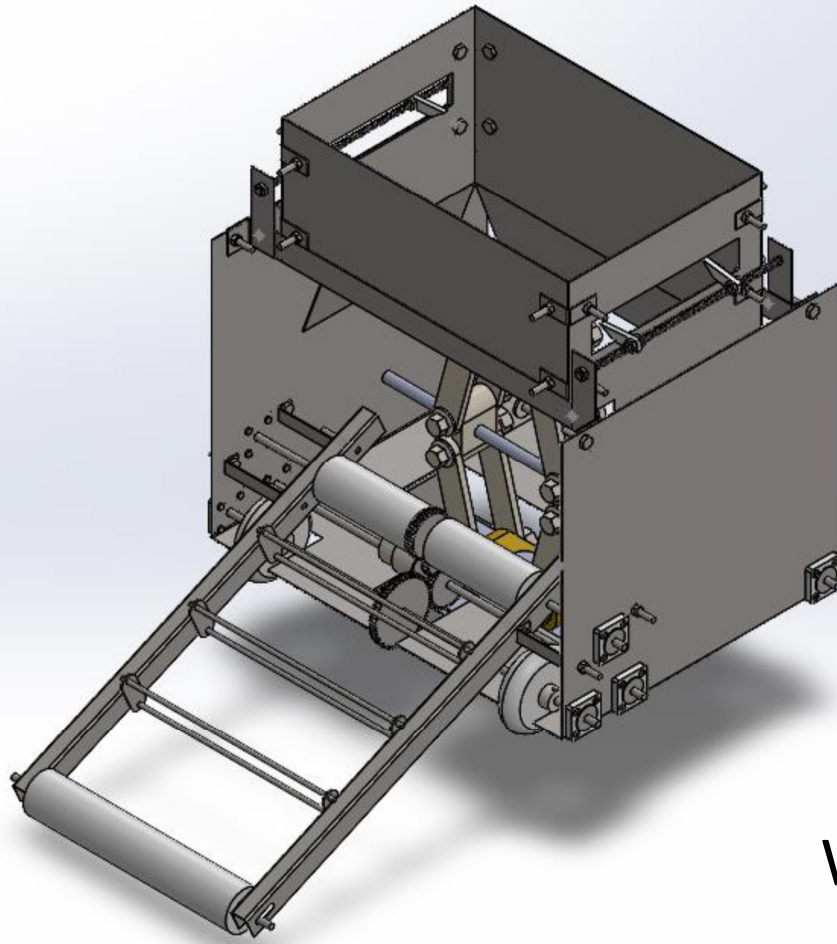




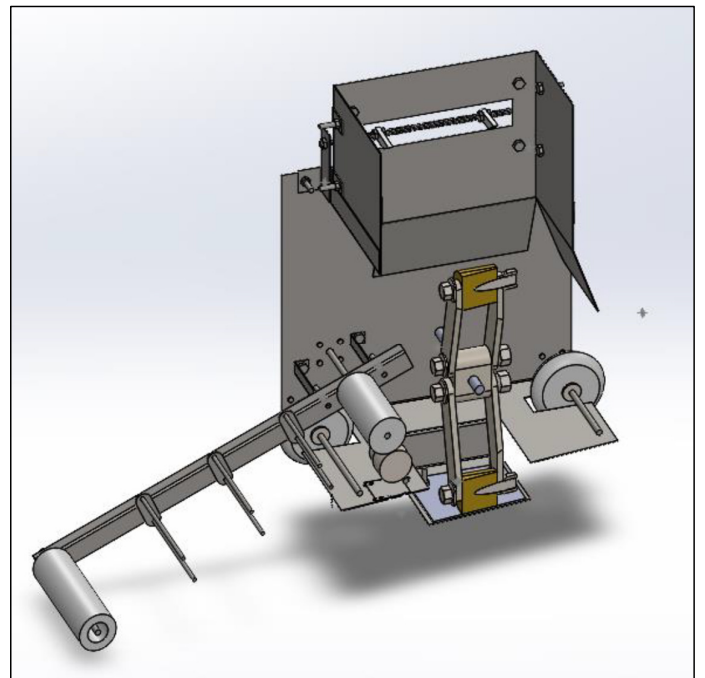
WB075



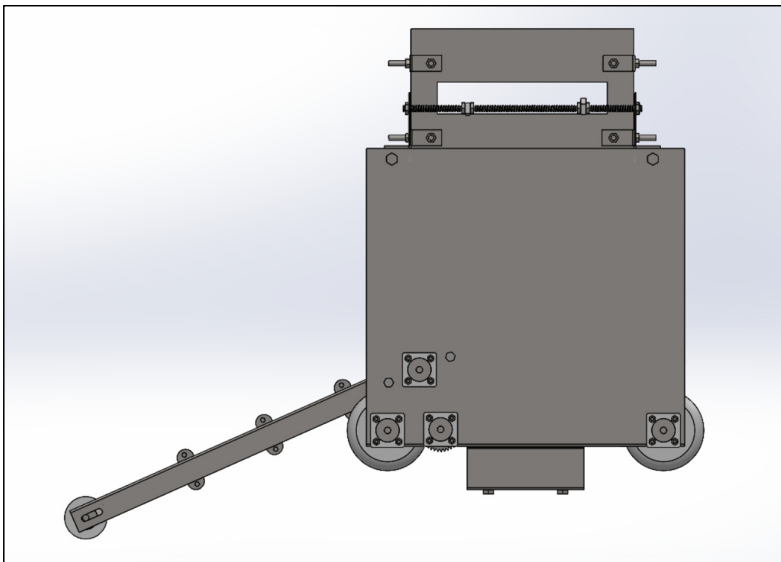
WB075



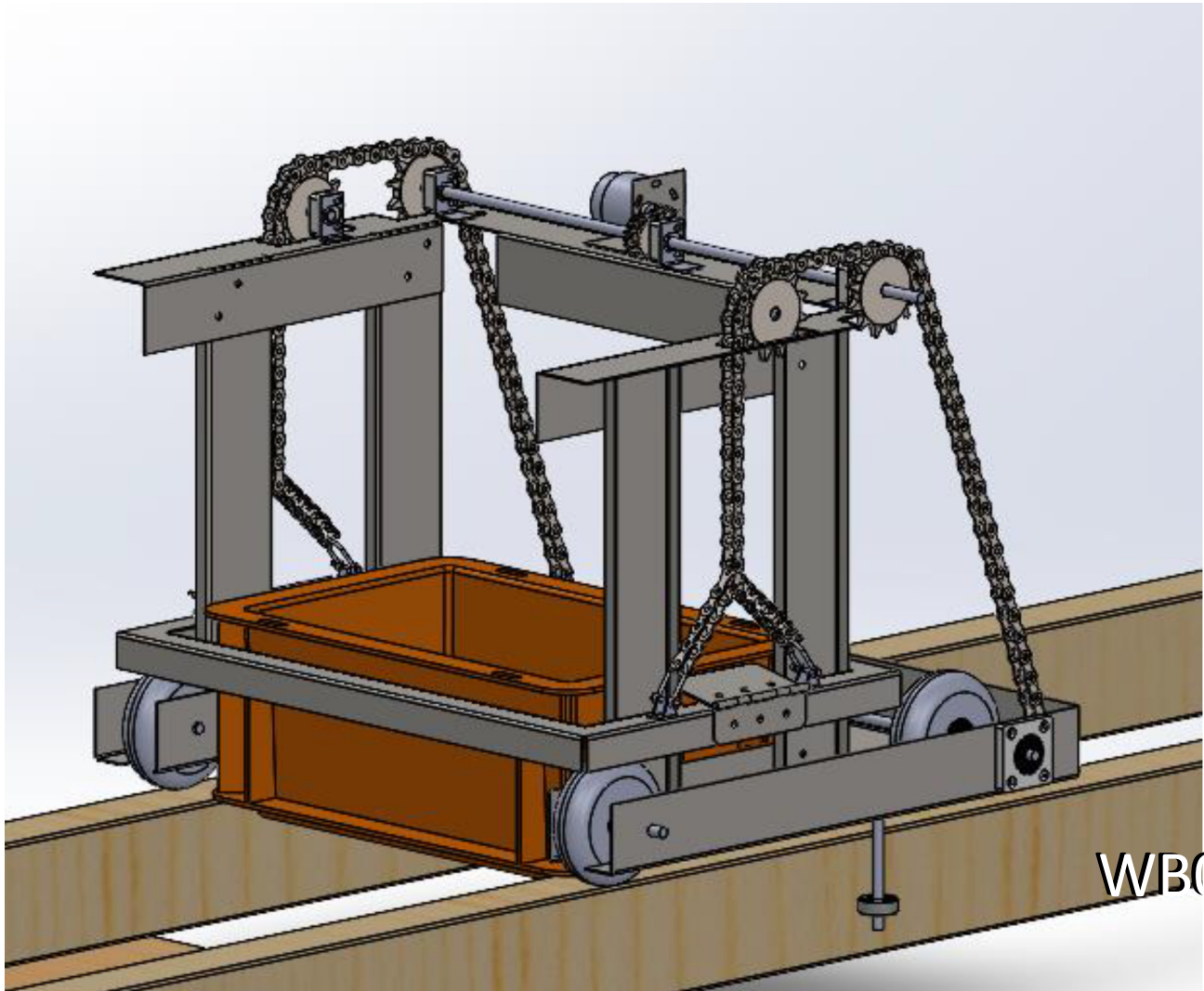
WB076



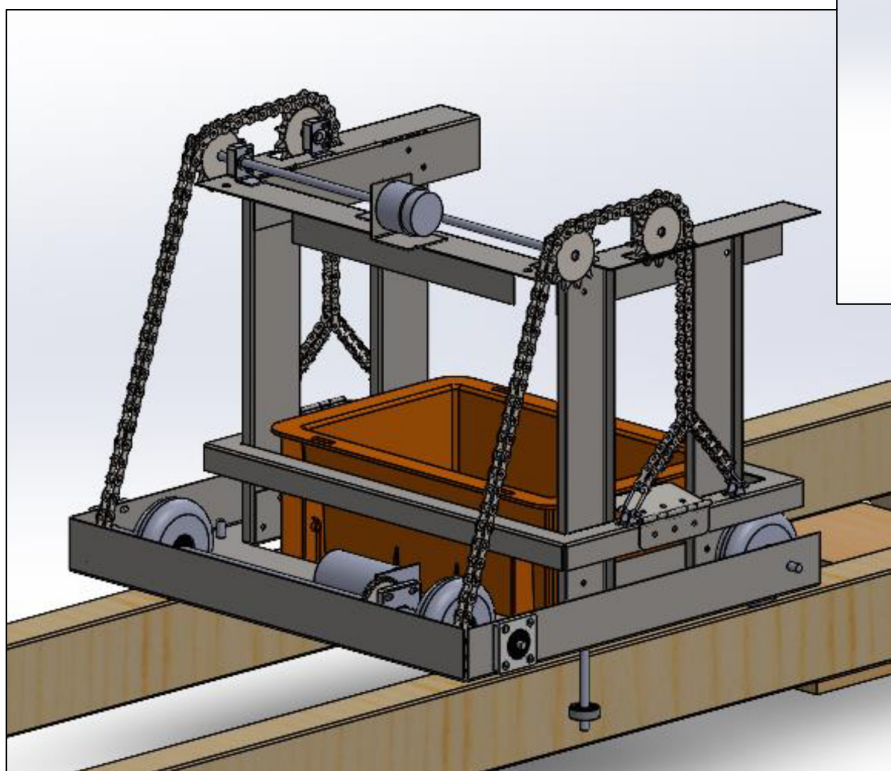
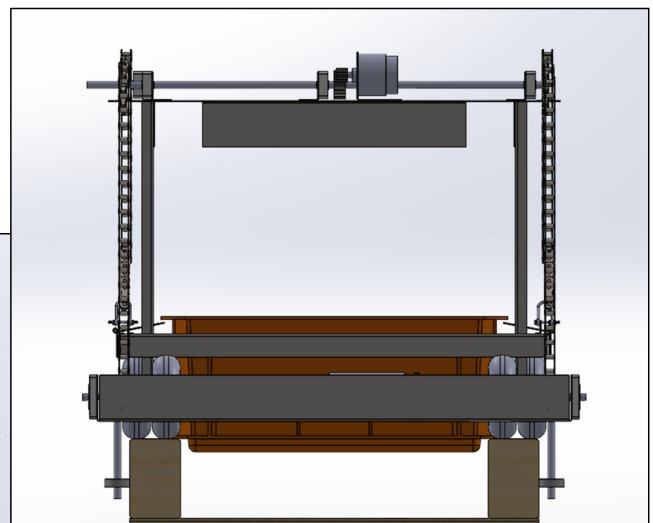
WB076



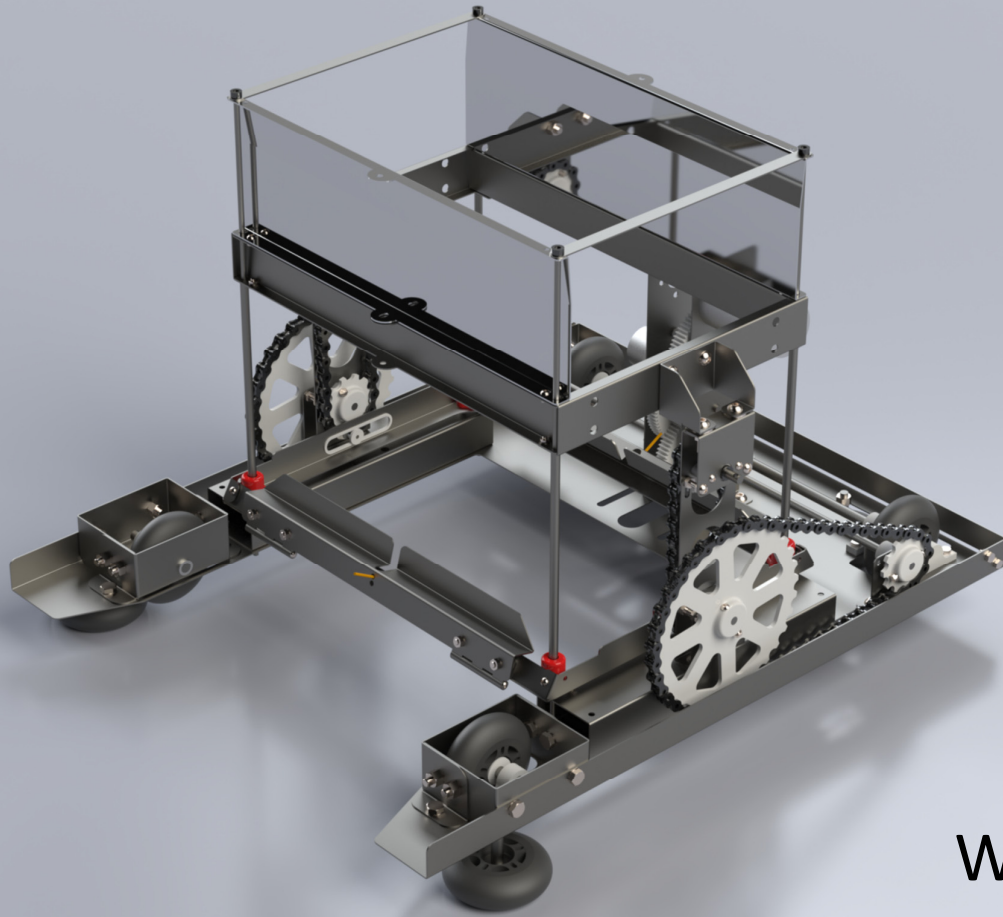
WB076



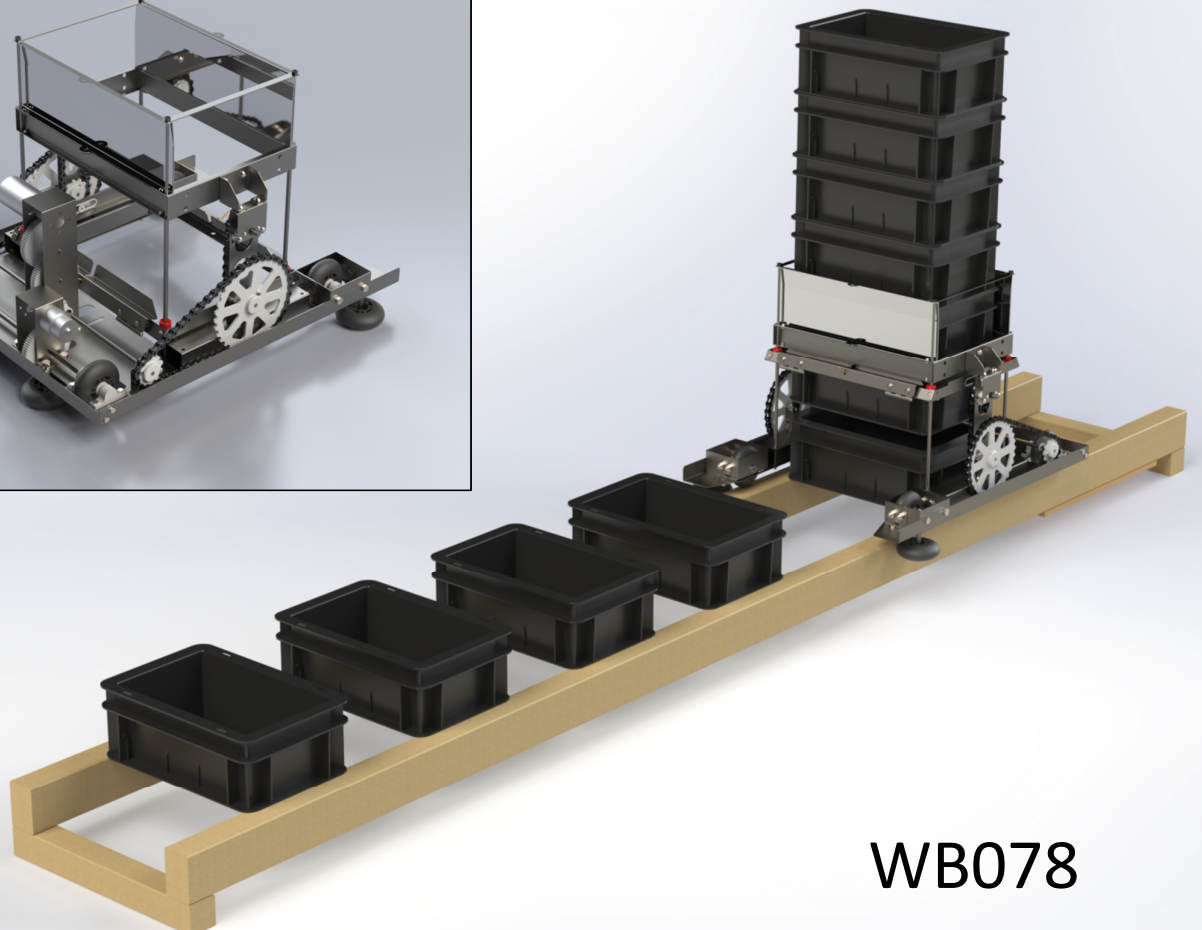
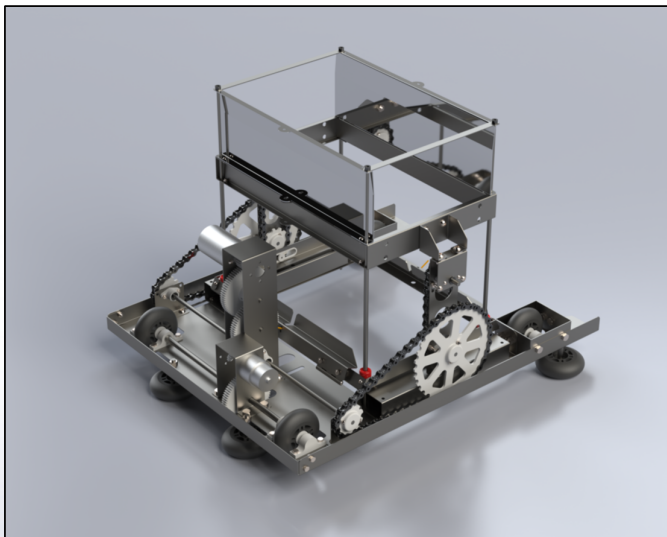
WB077



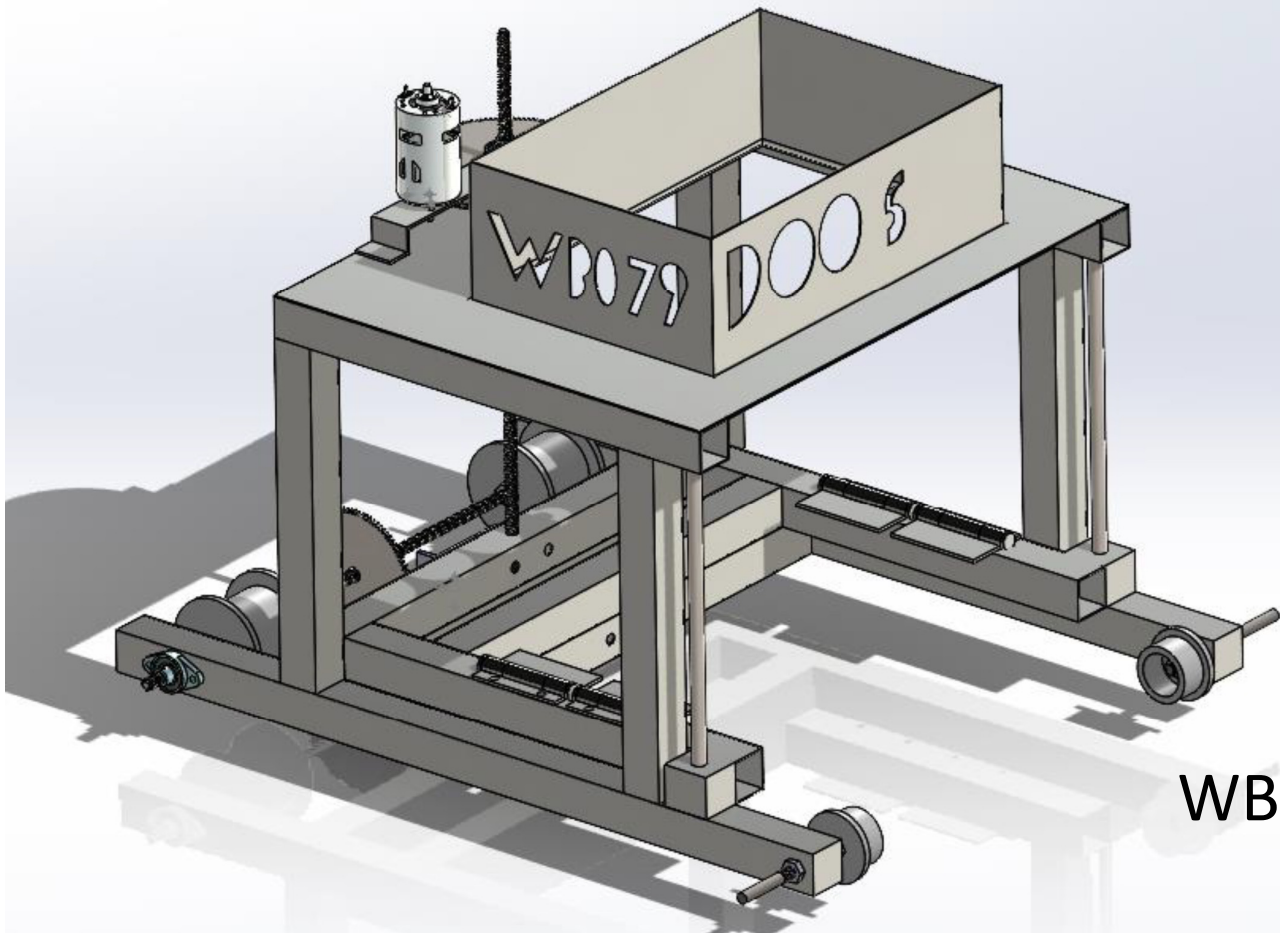
WB077



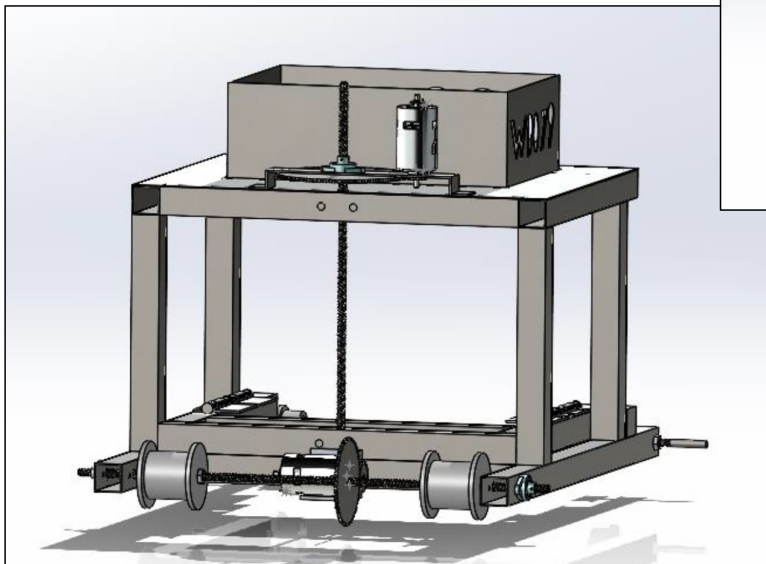
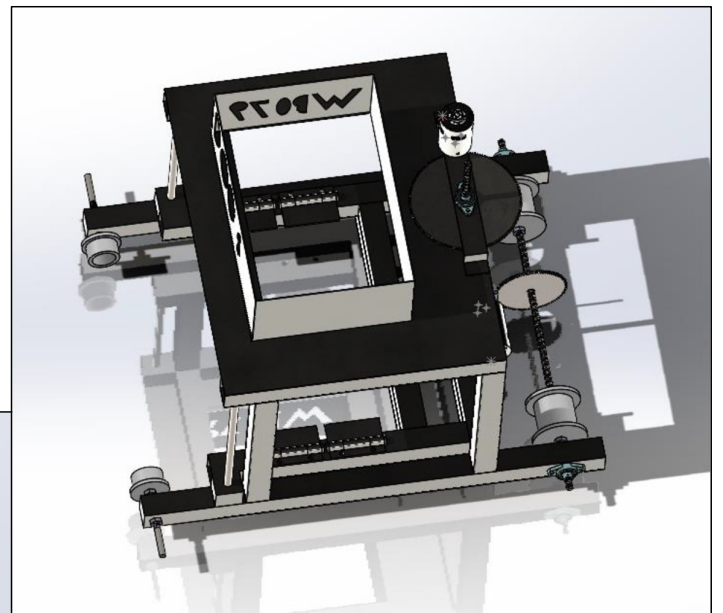
WB078



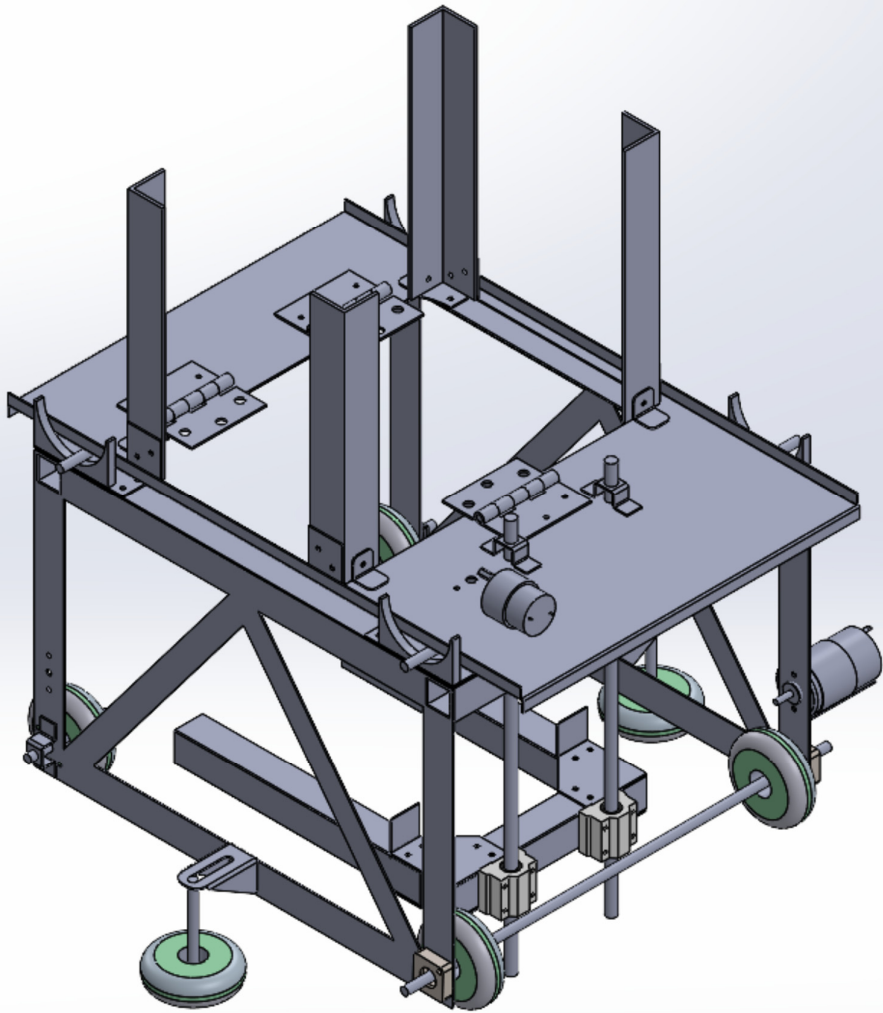
WB078



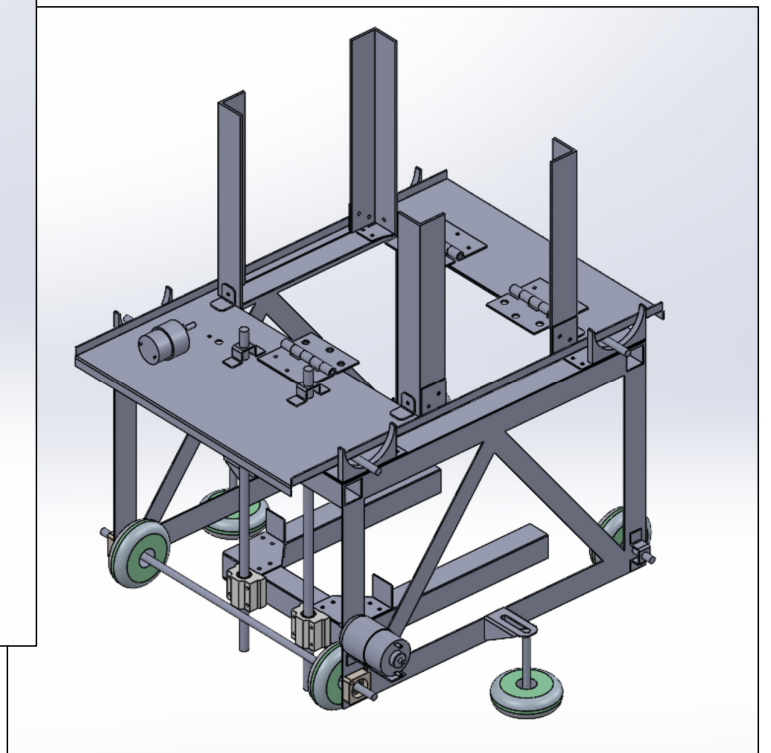
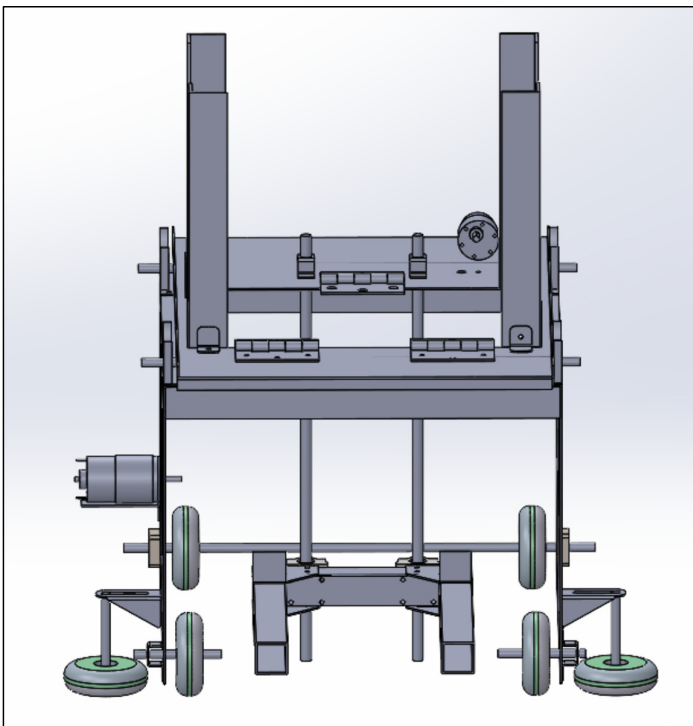
WB079



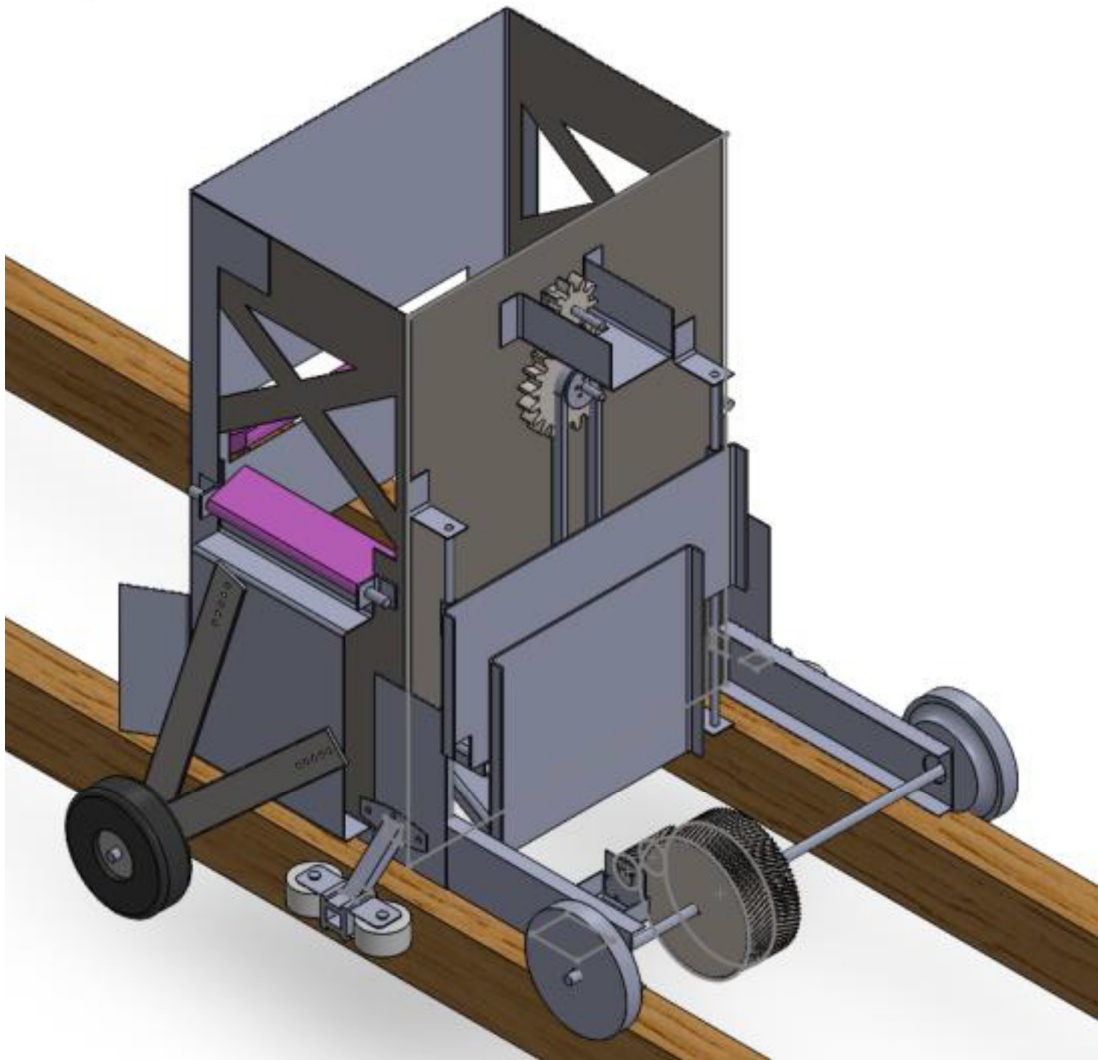
WB079



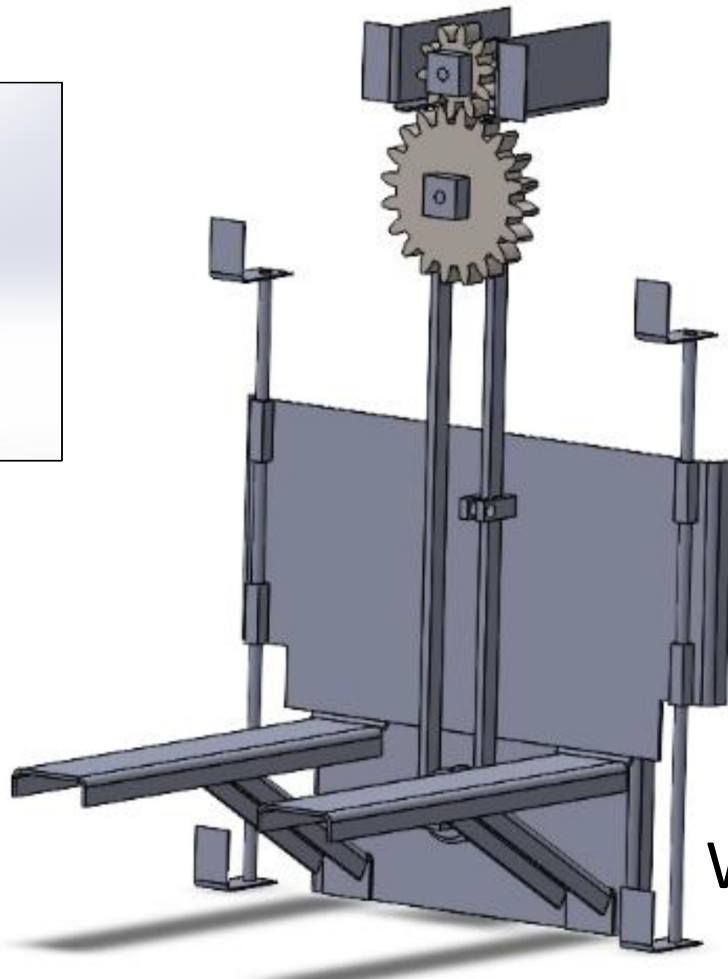
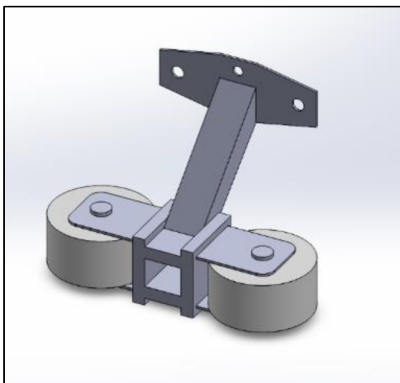
WB080



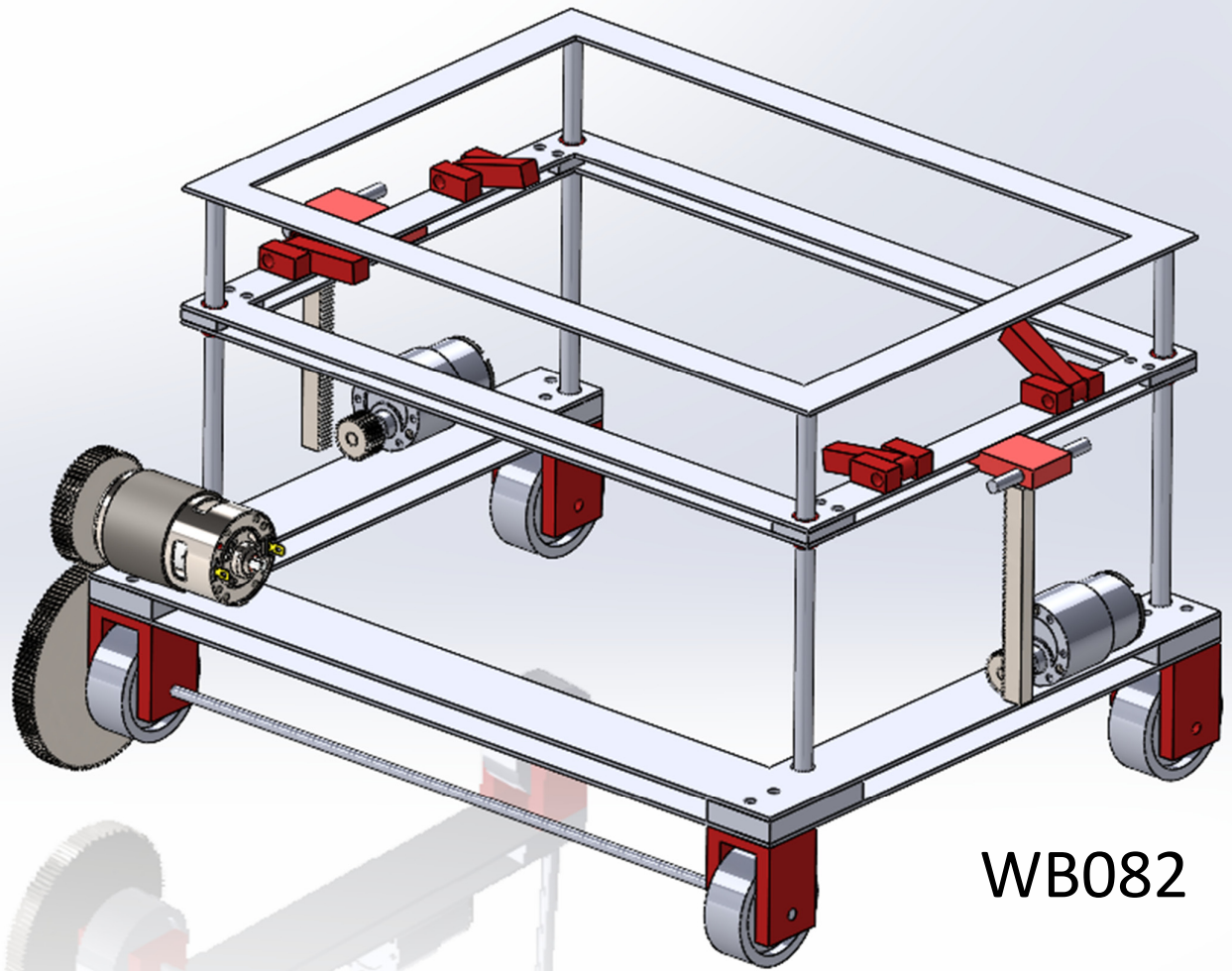
WB080



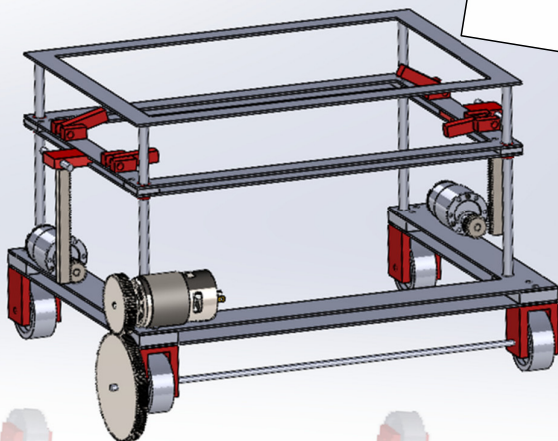
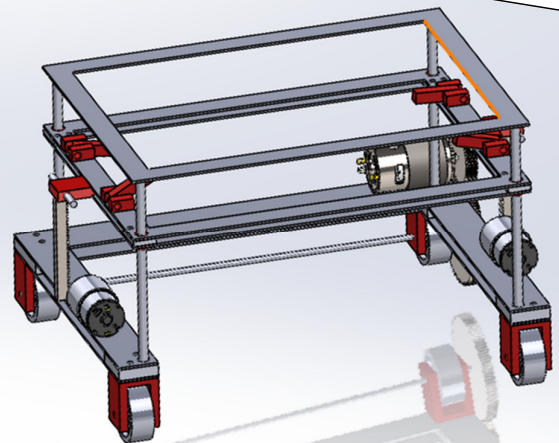
WB081



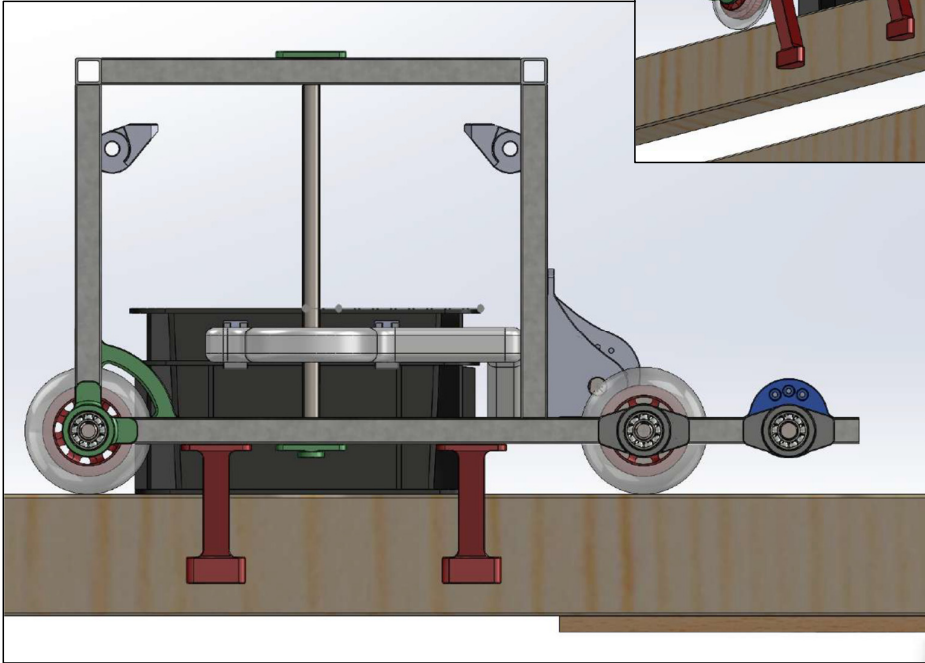
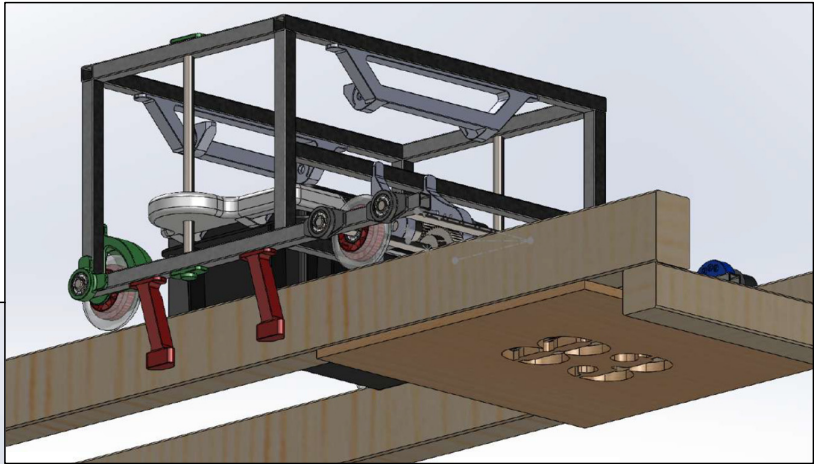
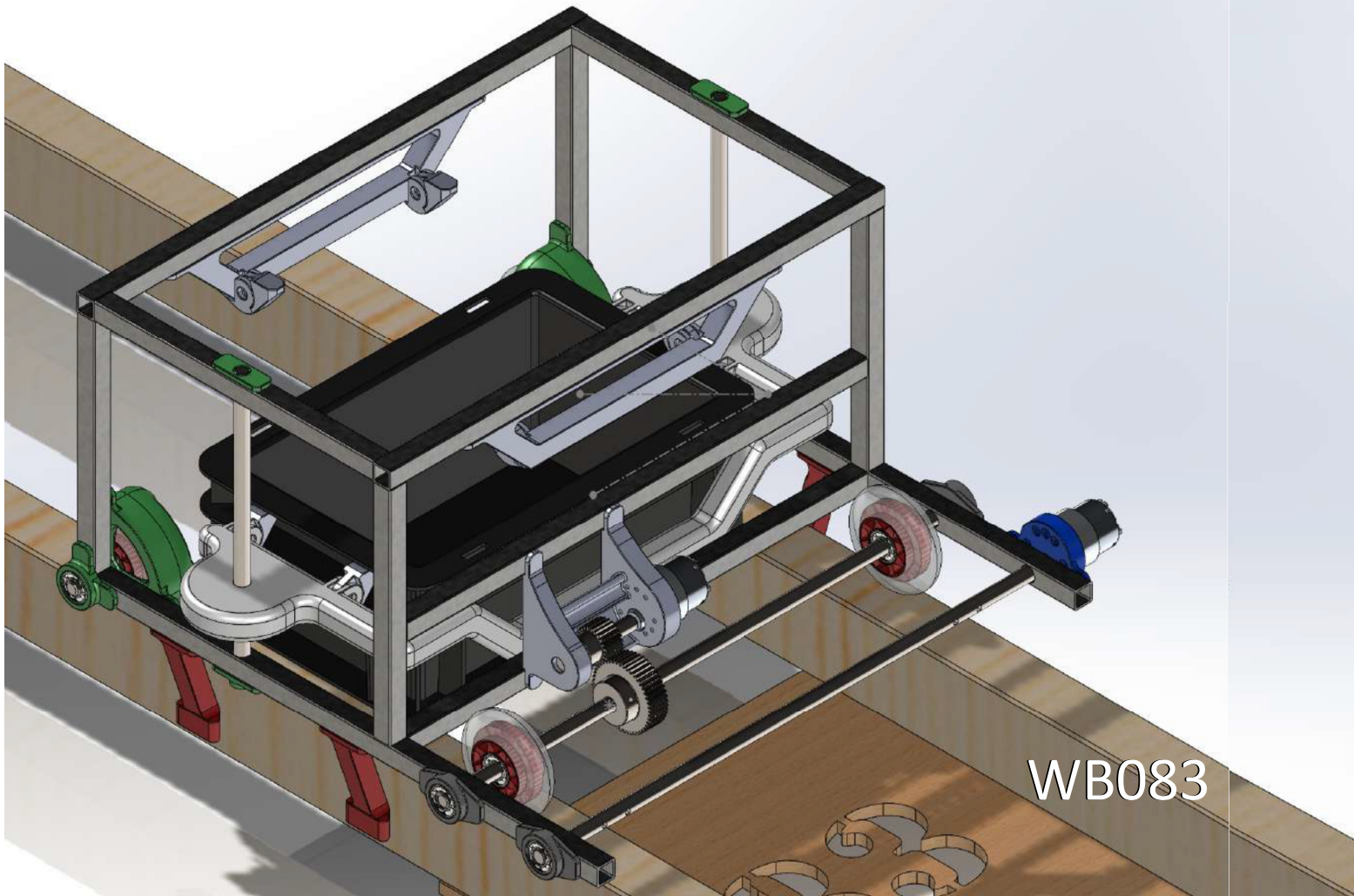
WB081



WB082



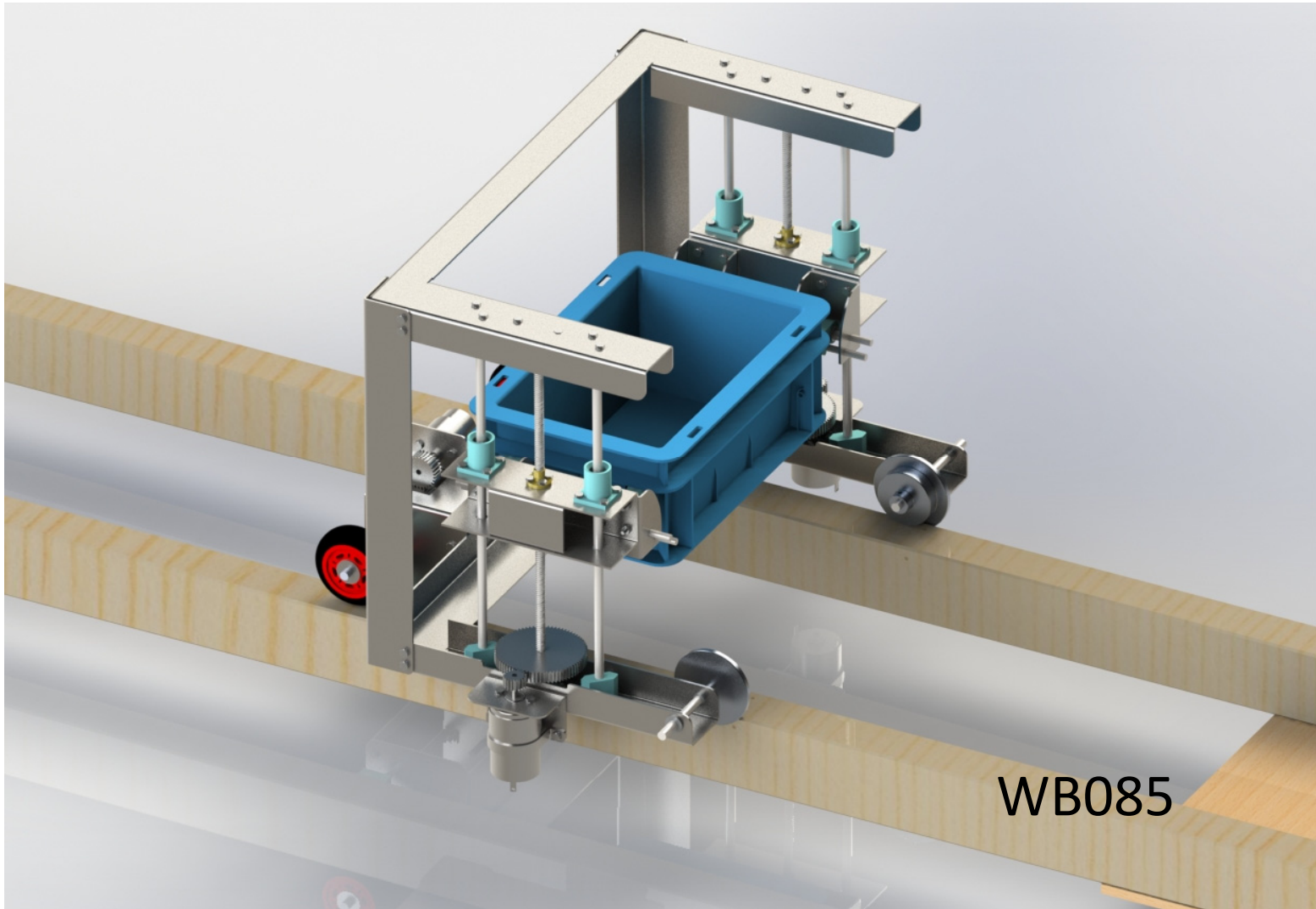
WB082



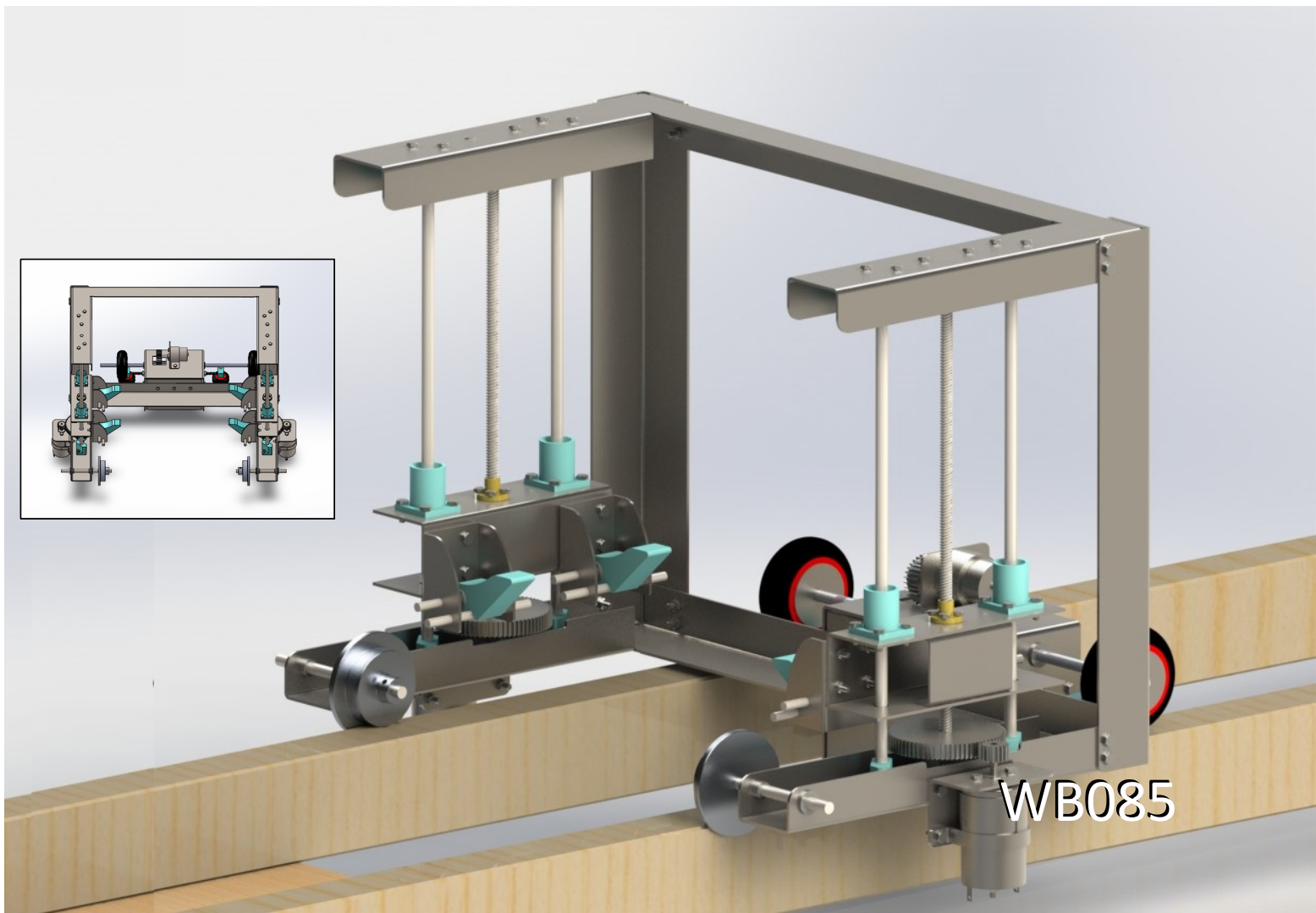
WB083



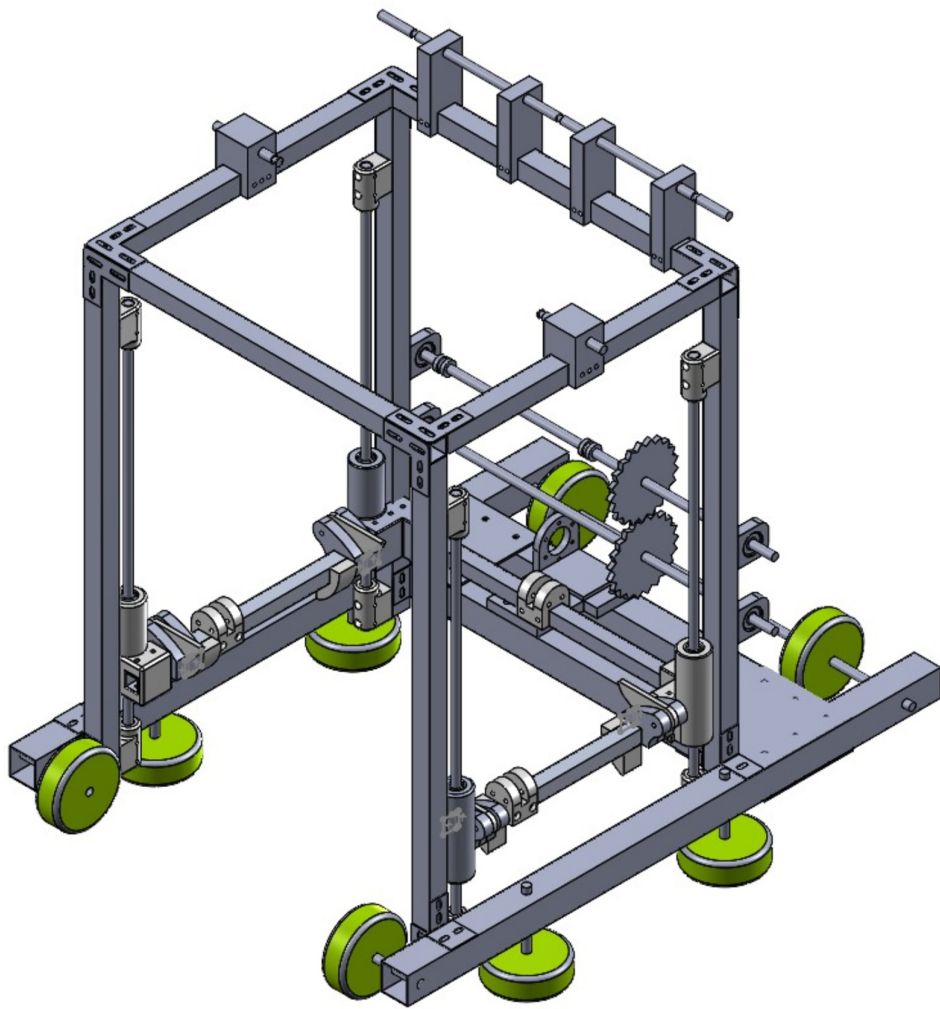
GEEN WB084



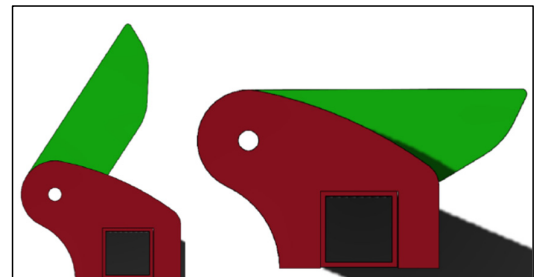
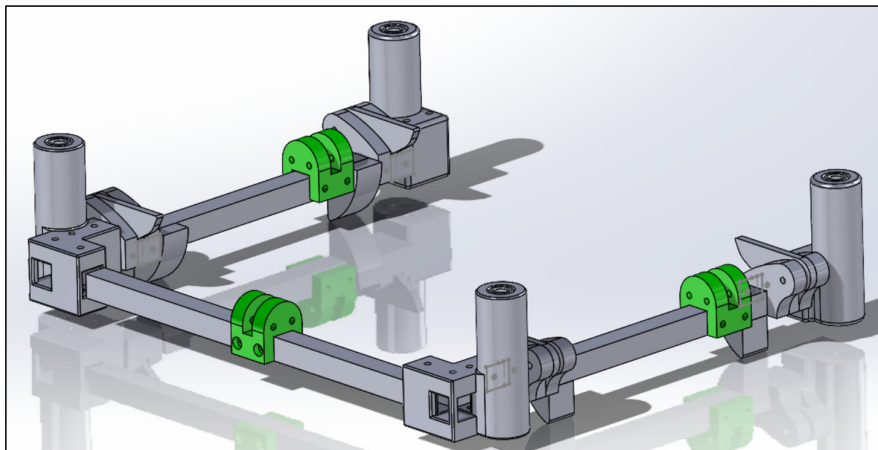
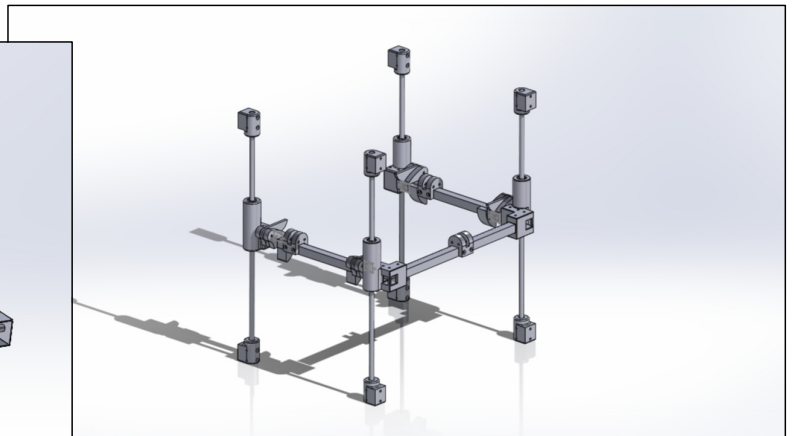
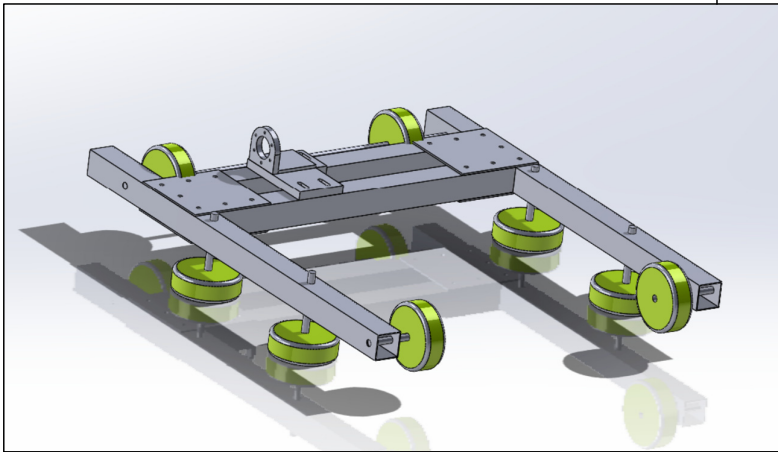
WB085



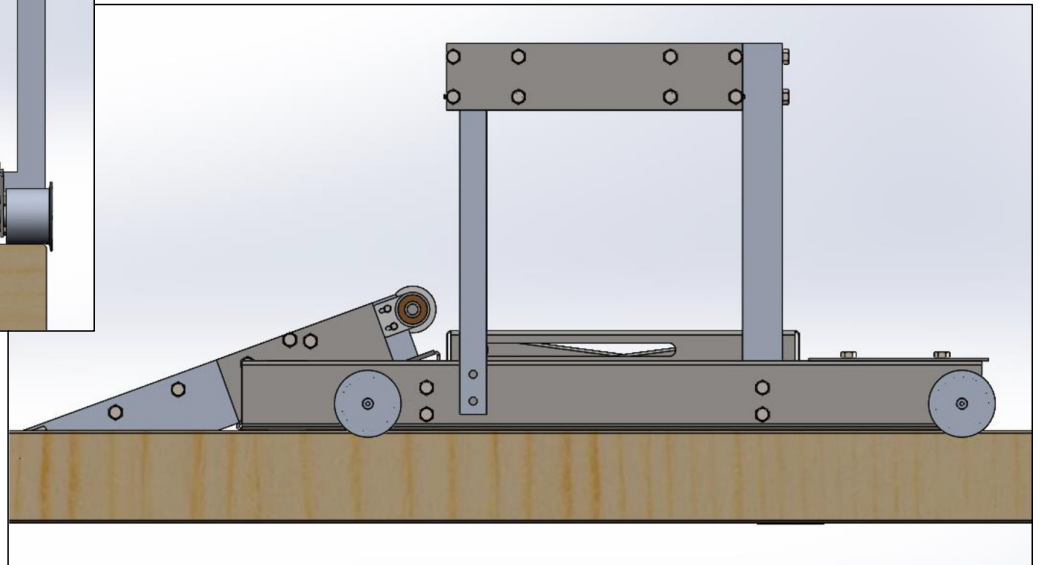
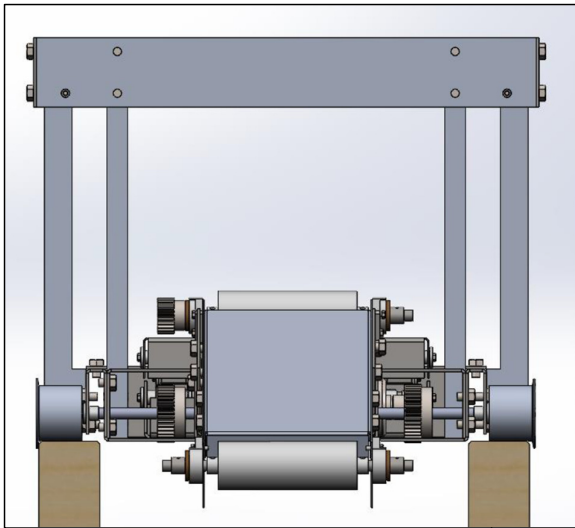
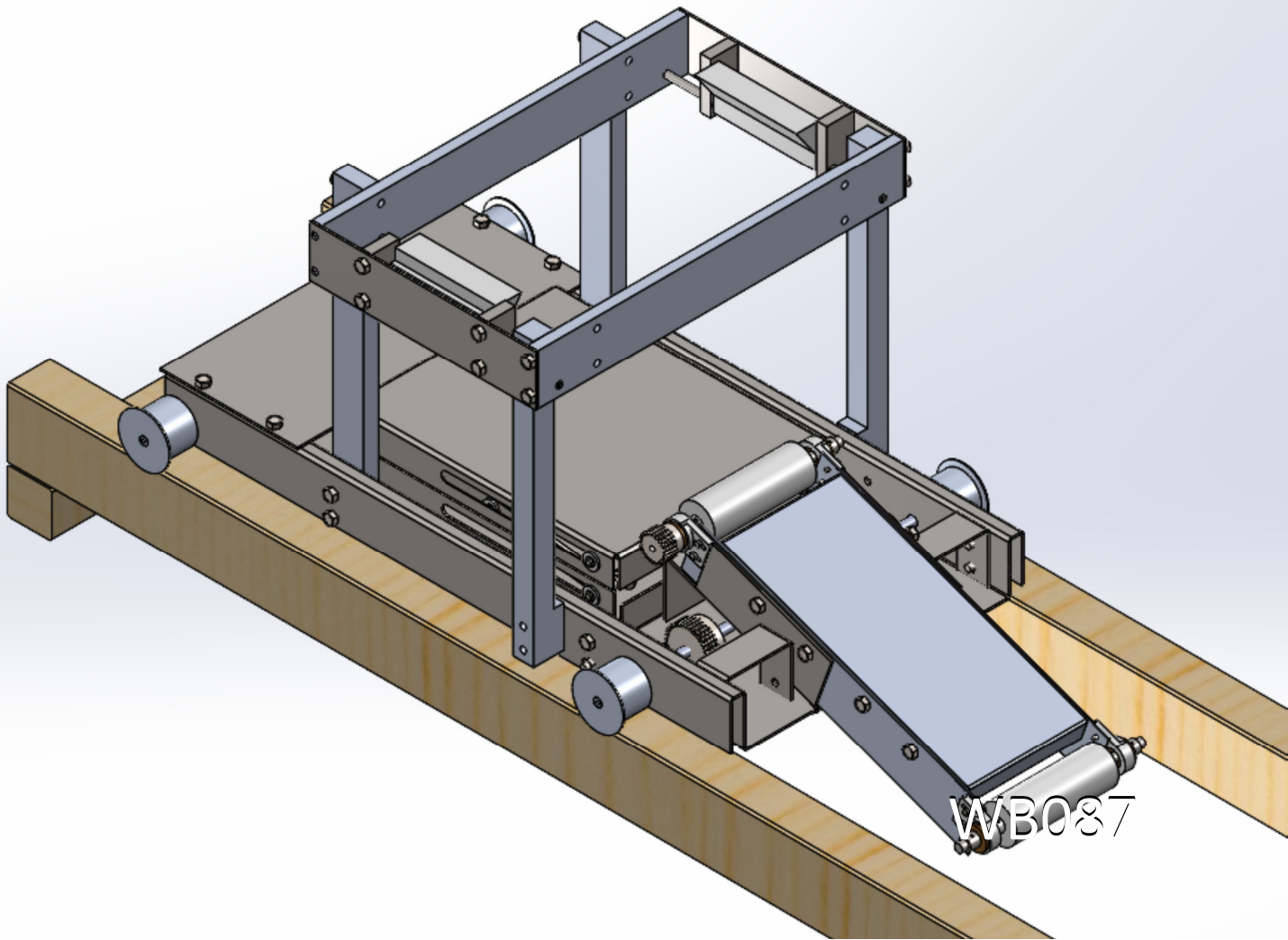
WB085



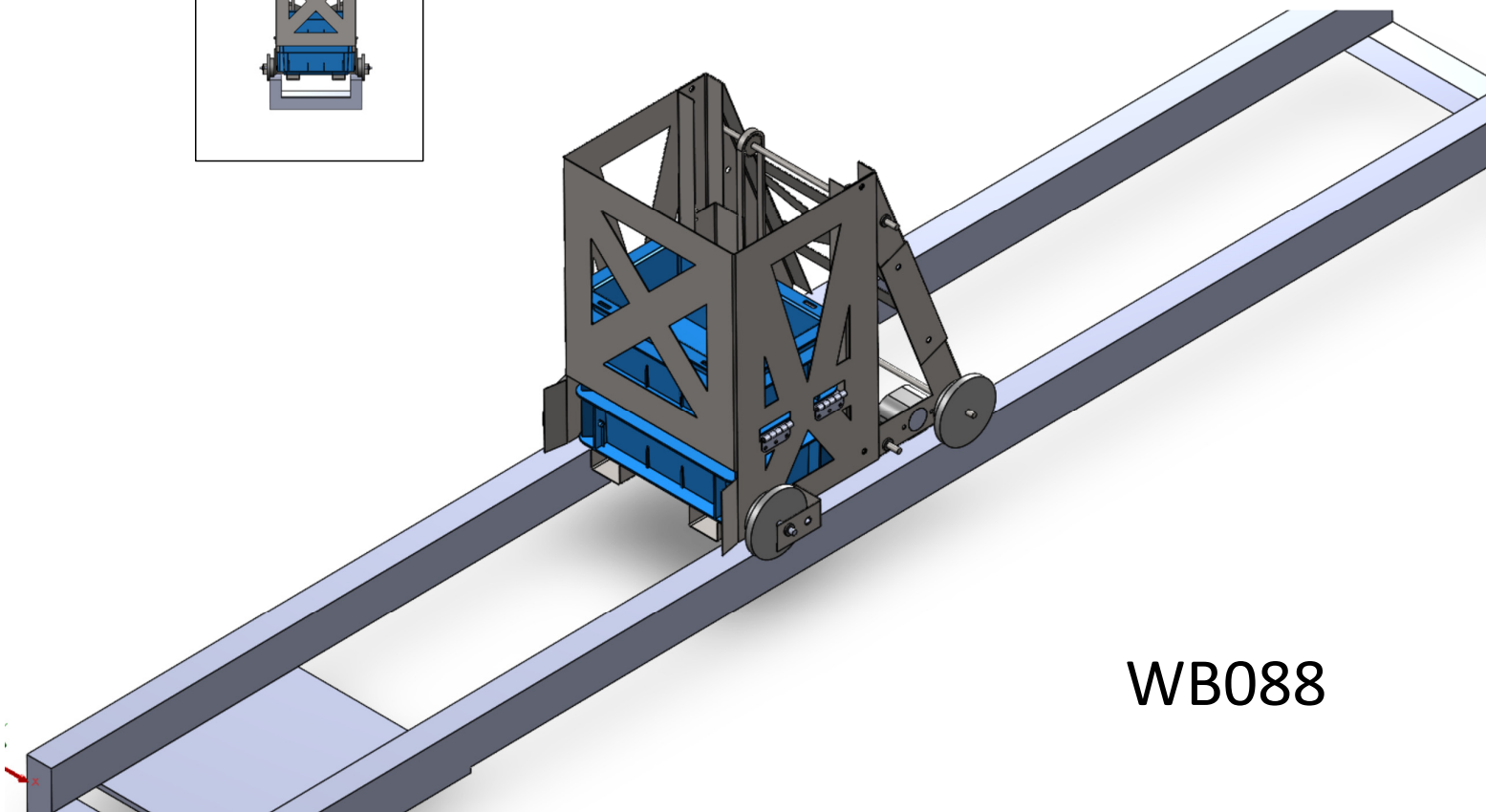
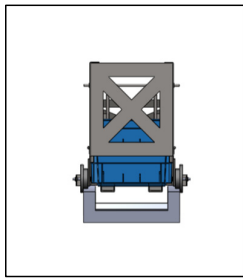
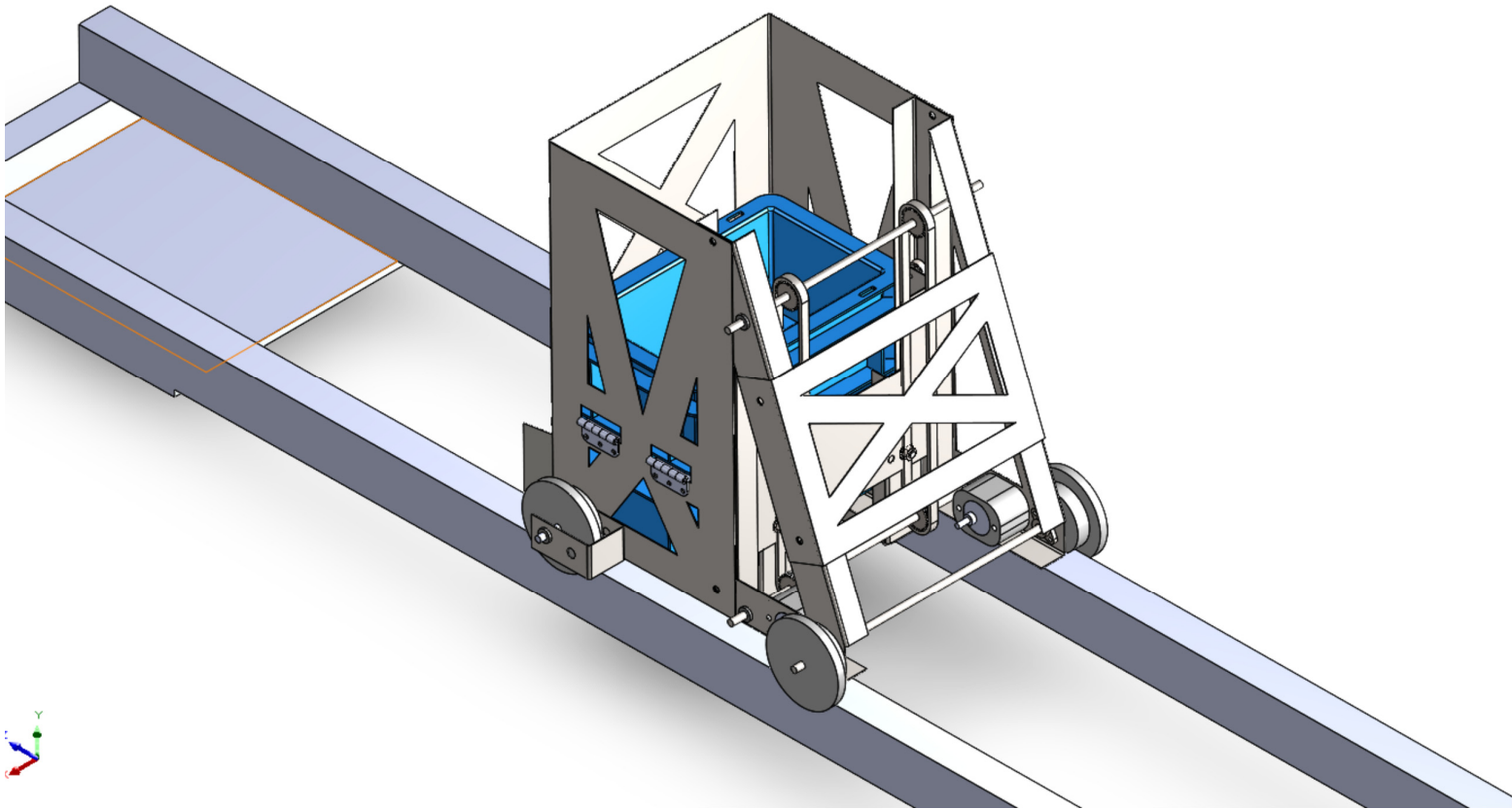
WB086



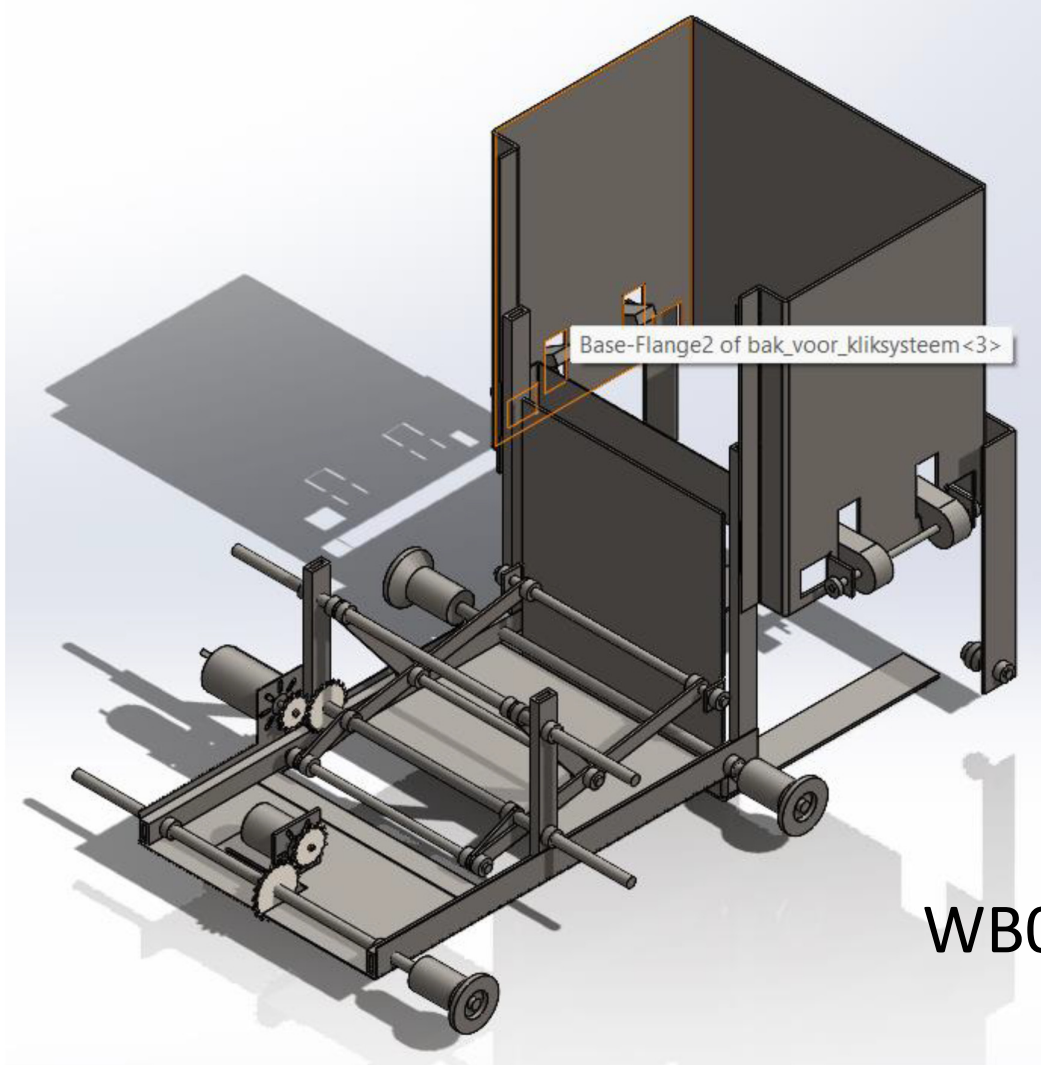
WB086



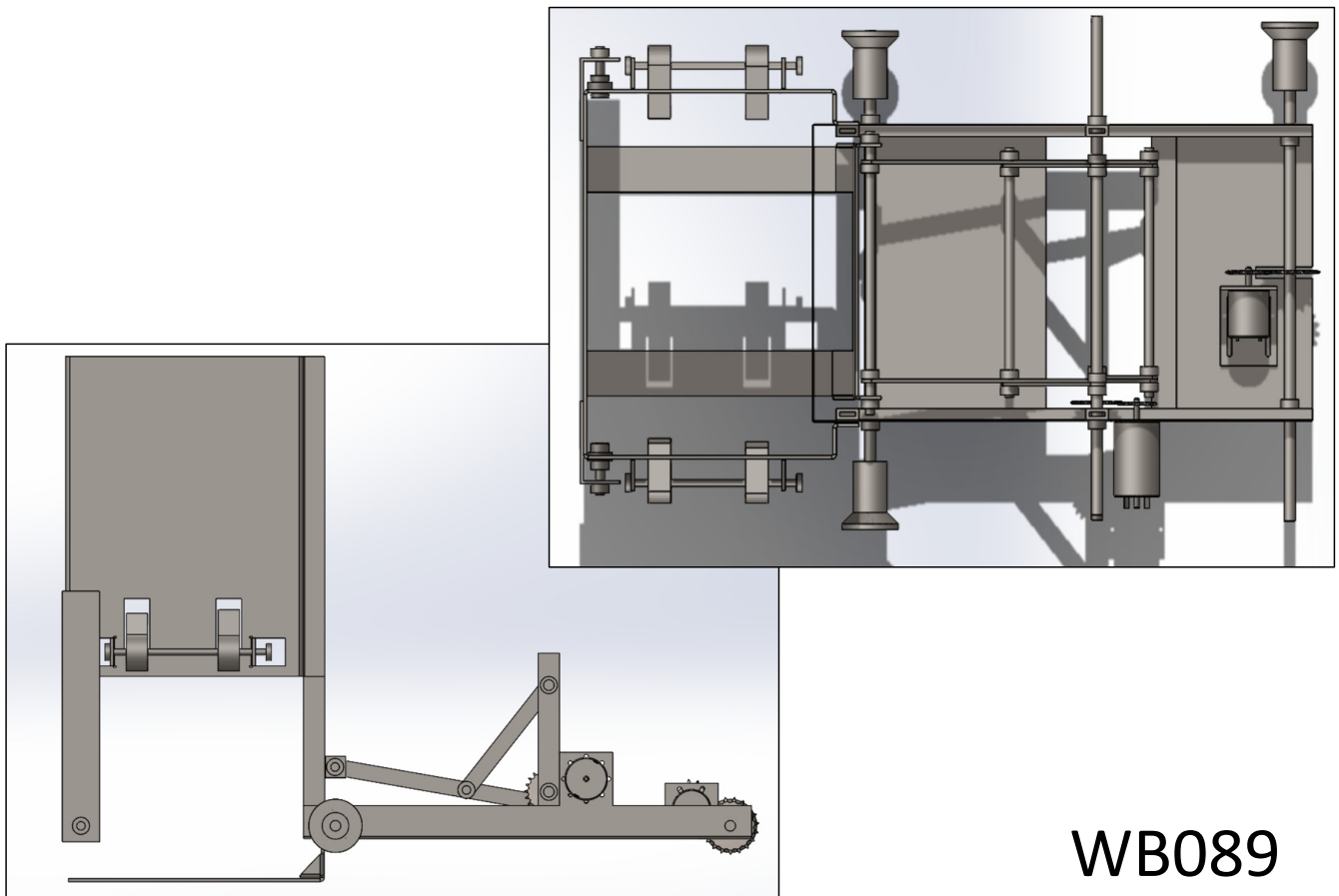
WB087



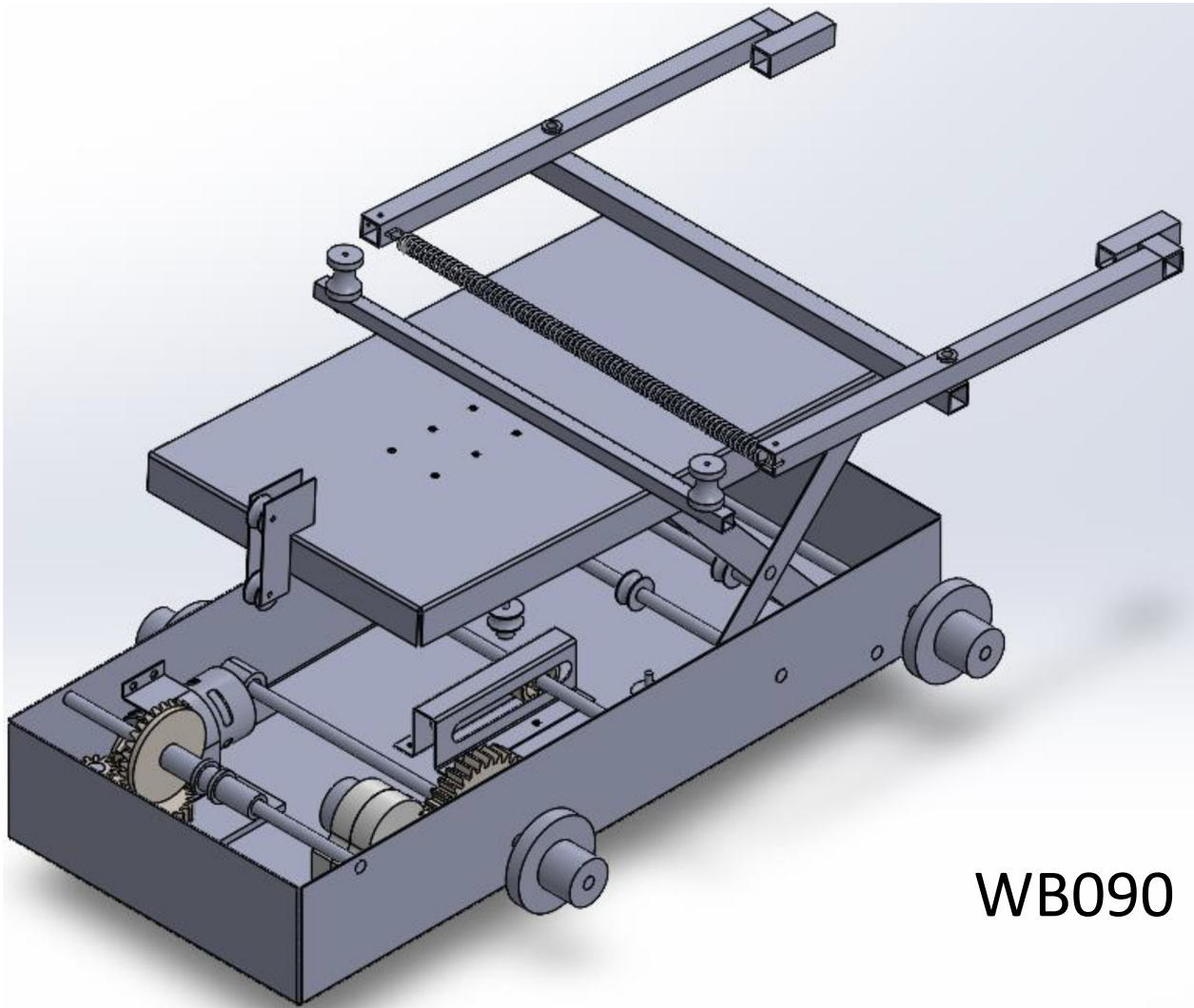
WB088



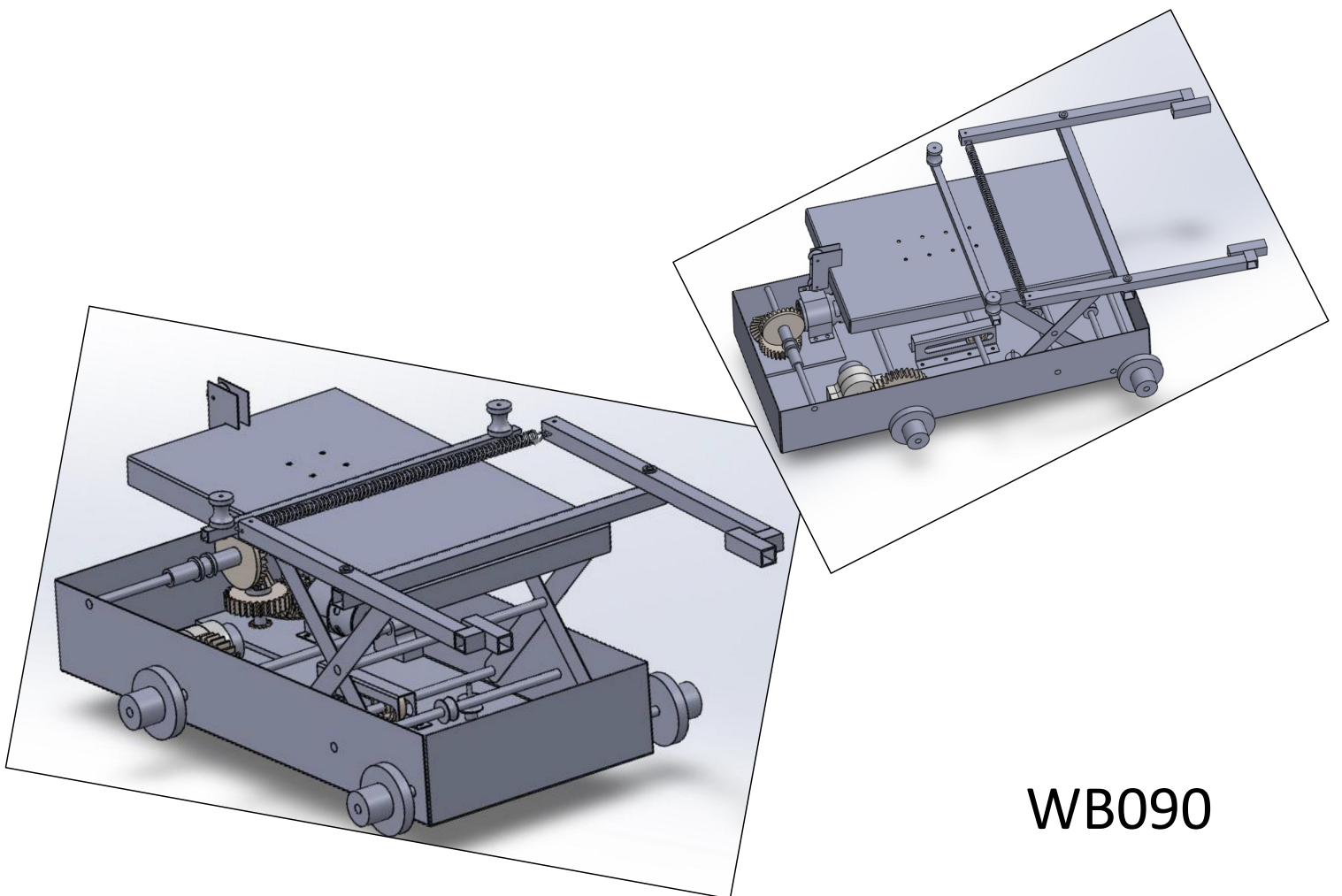
WB089



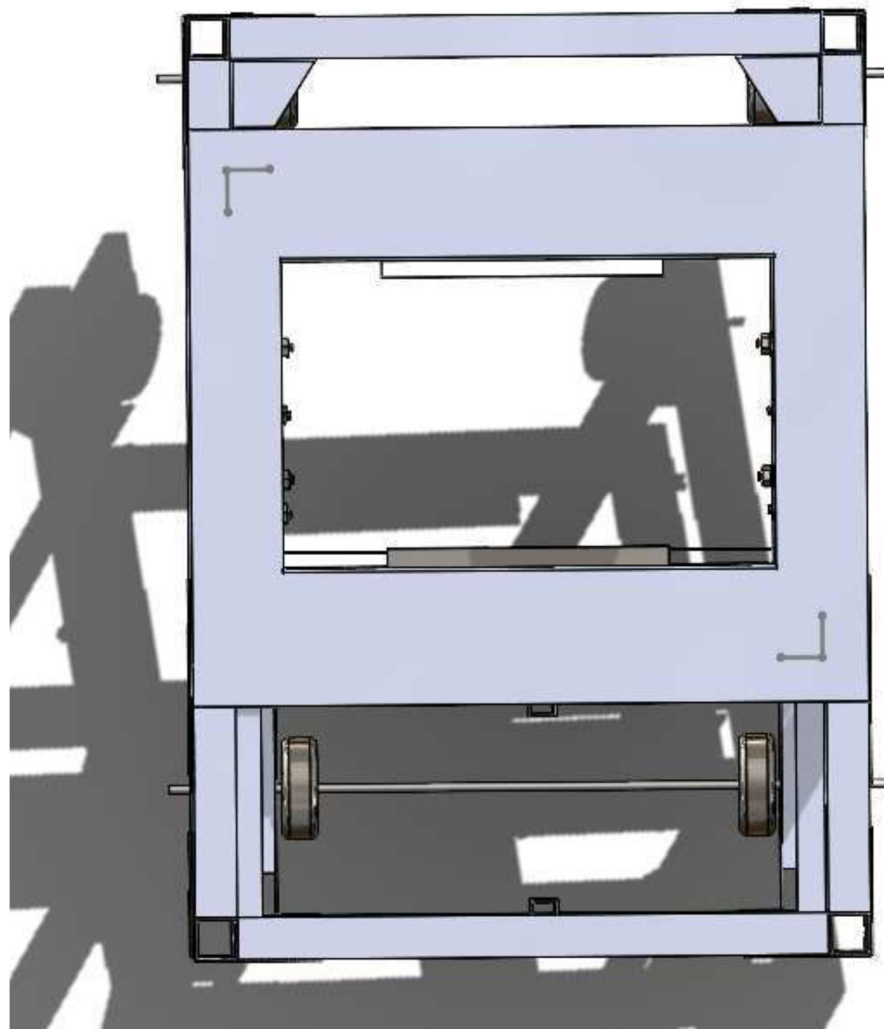
WB089



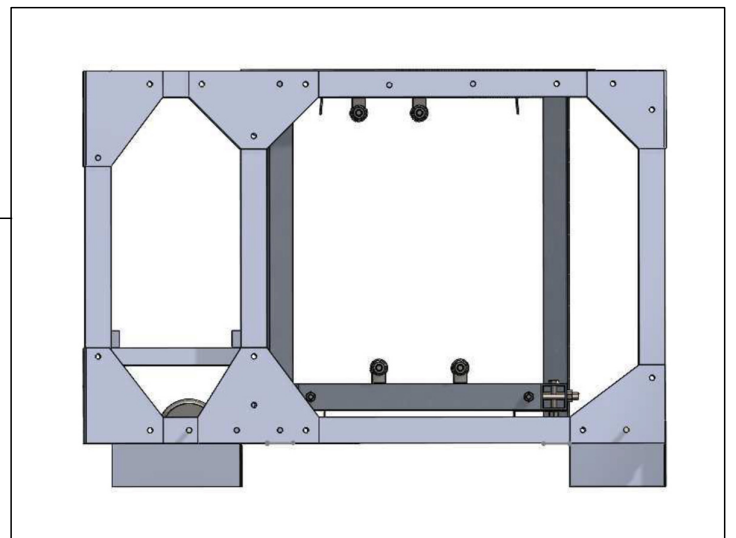
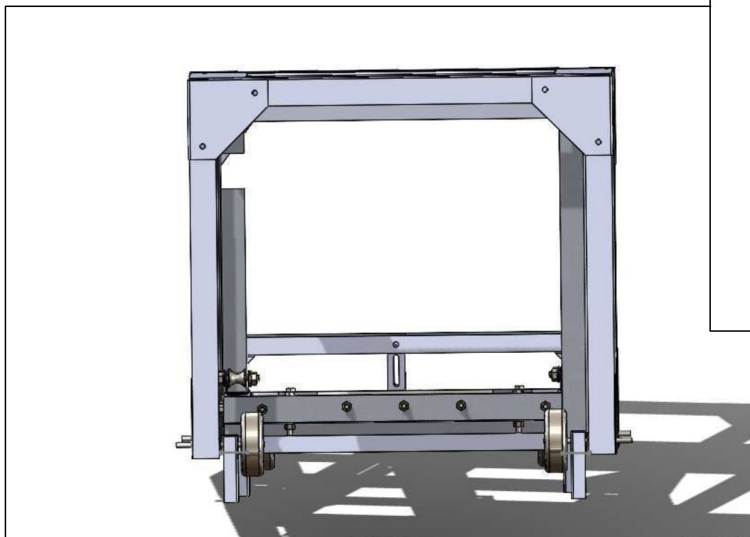
WB090



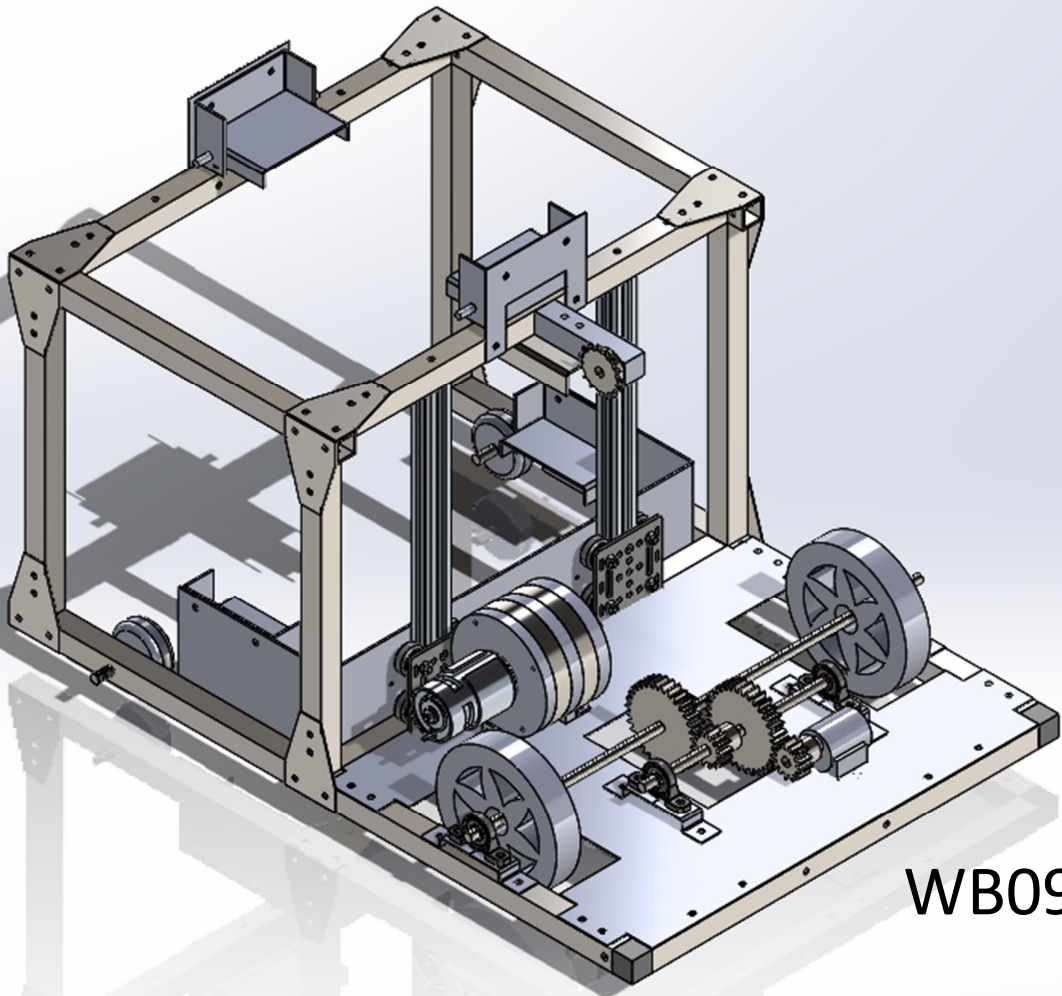
WB090



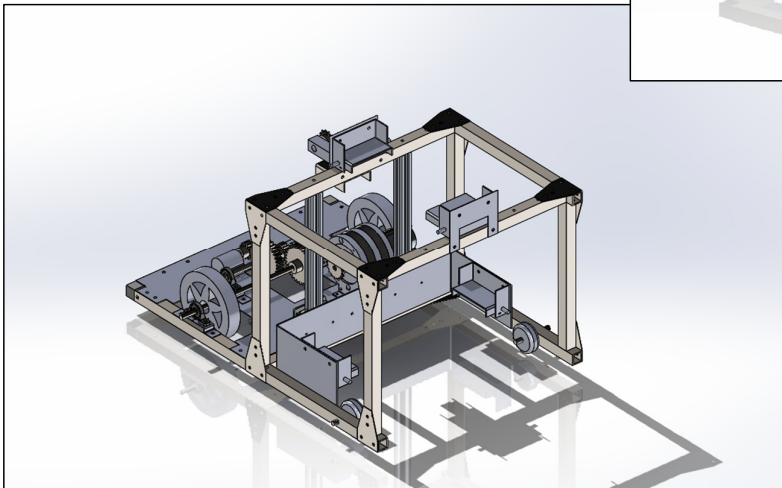
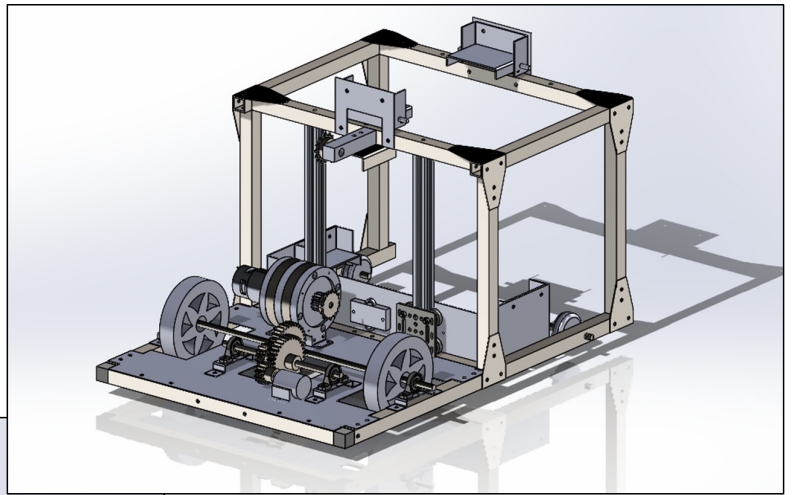
WB091



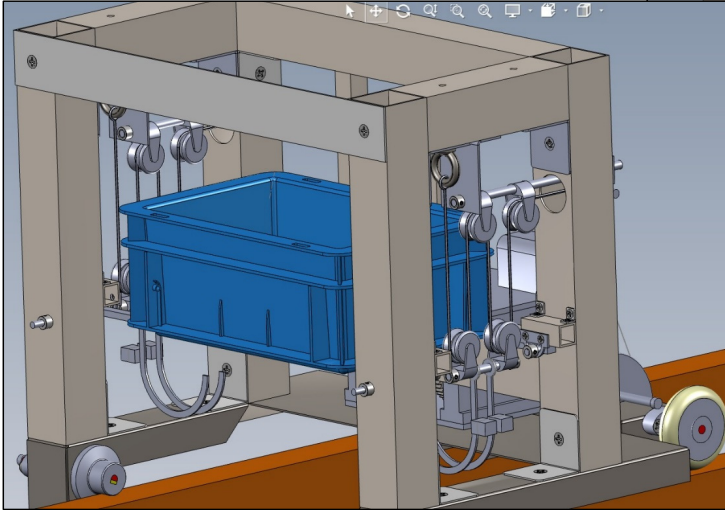
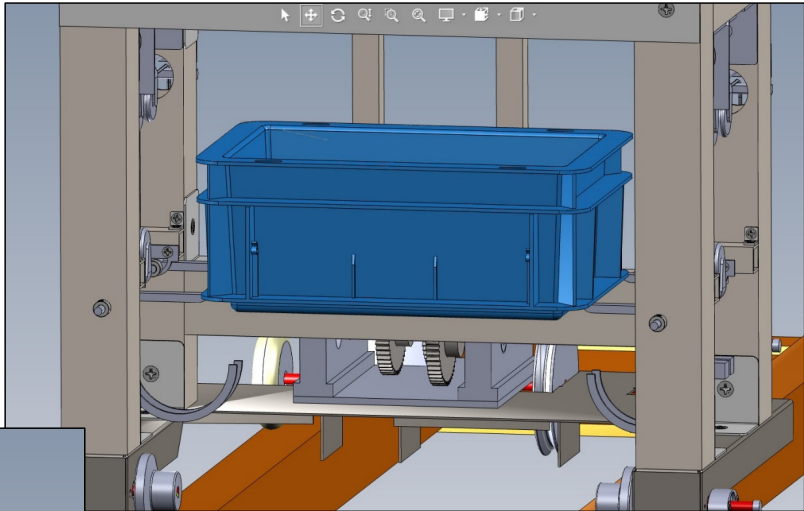
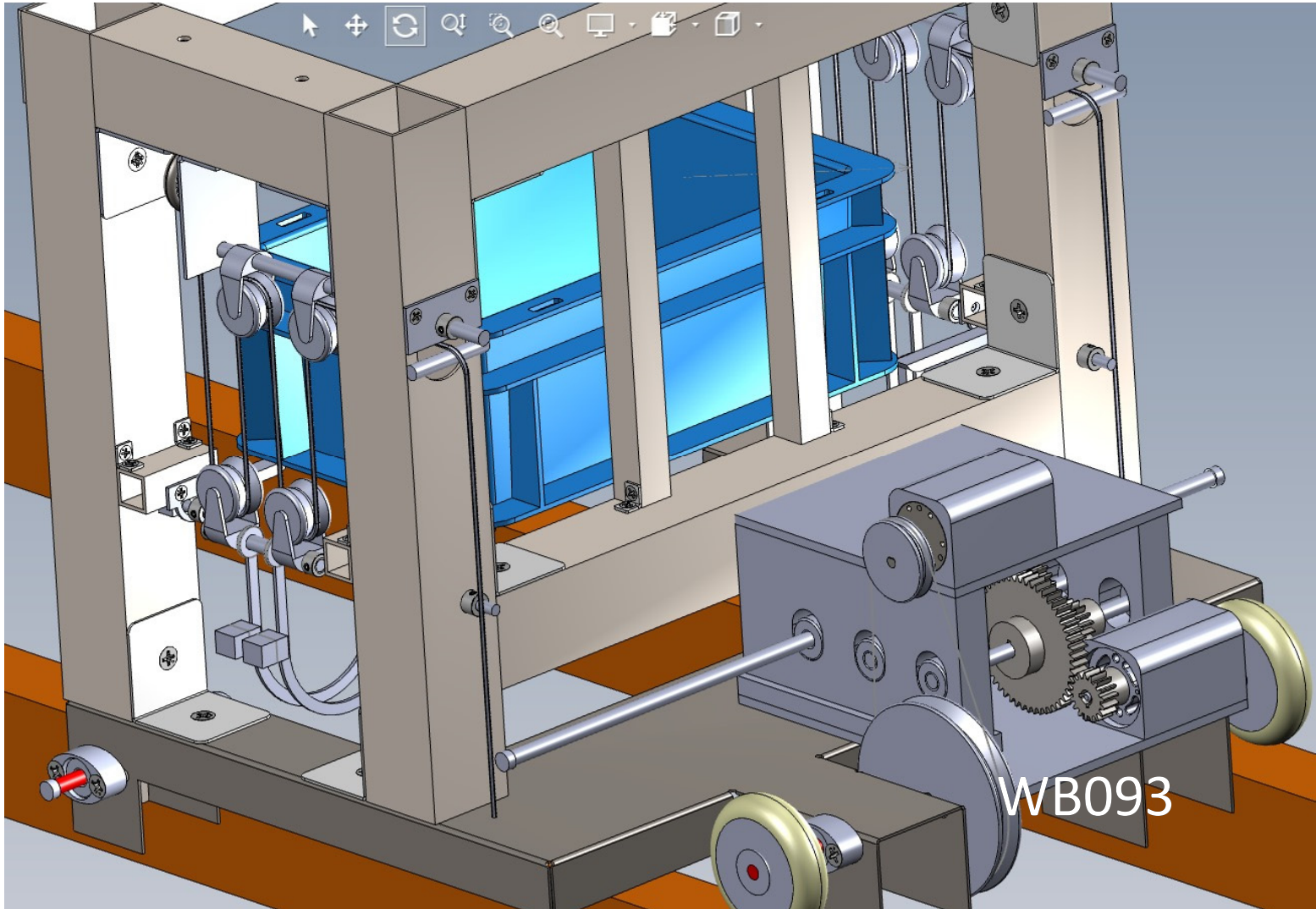
WB091



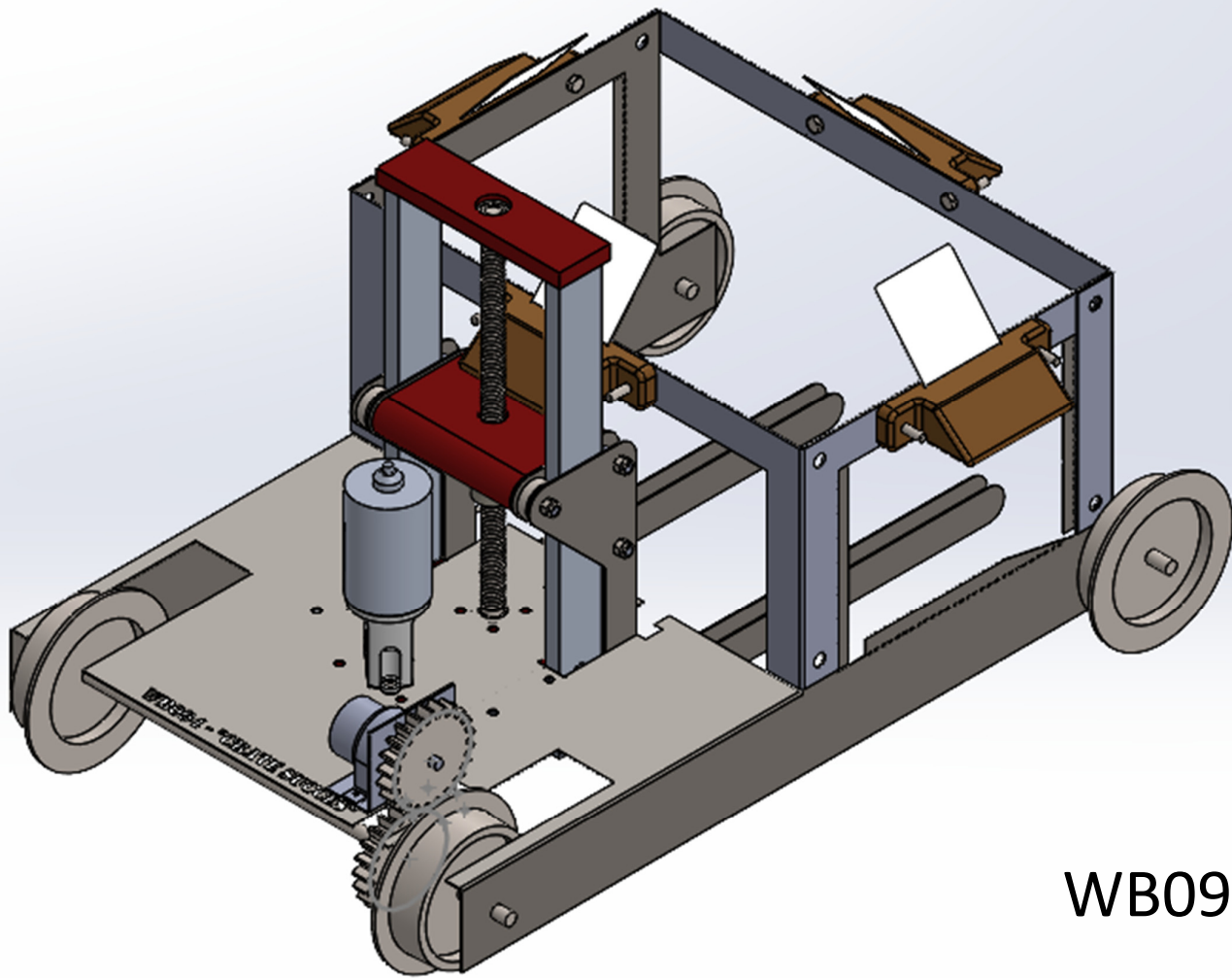
WB092



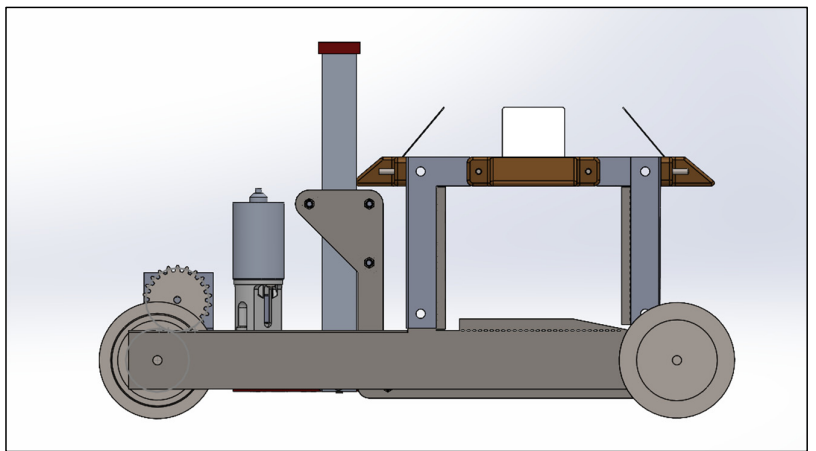
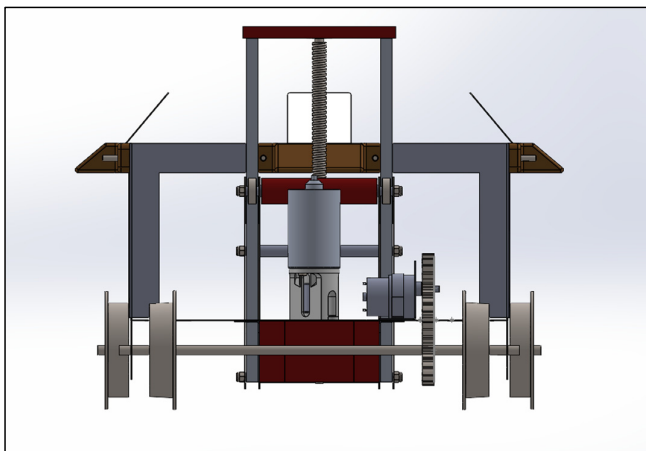
WB092



WB093



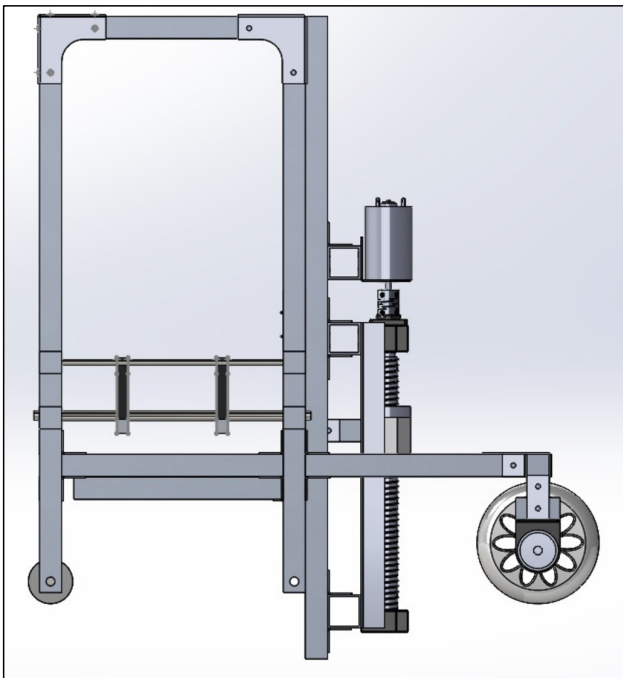
WB094



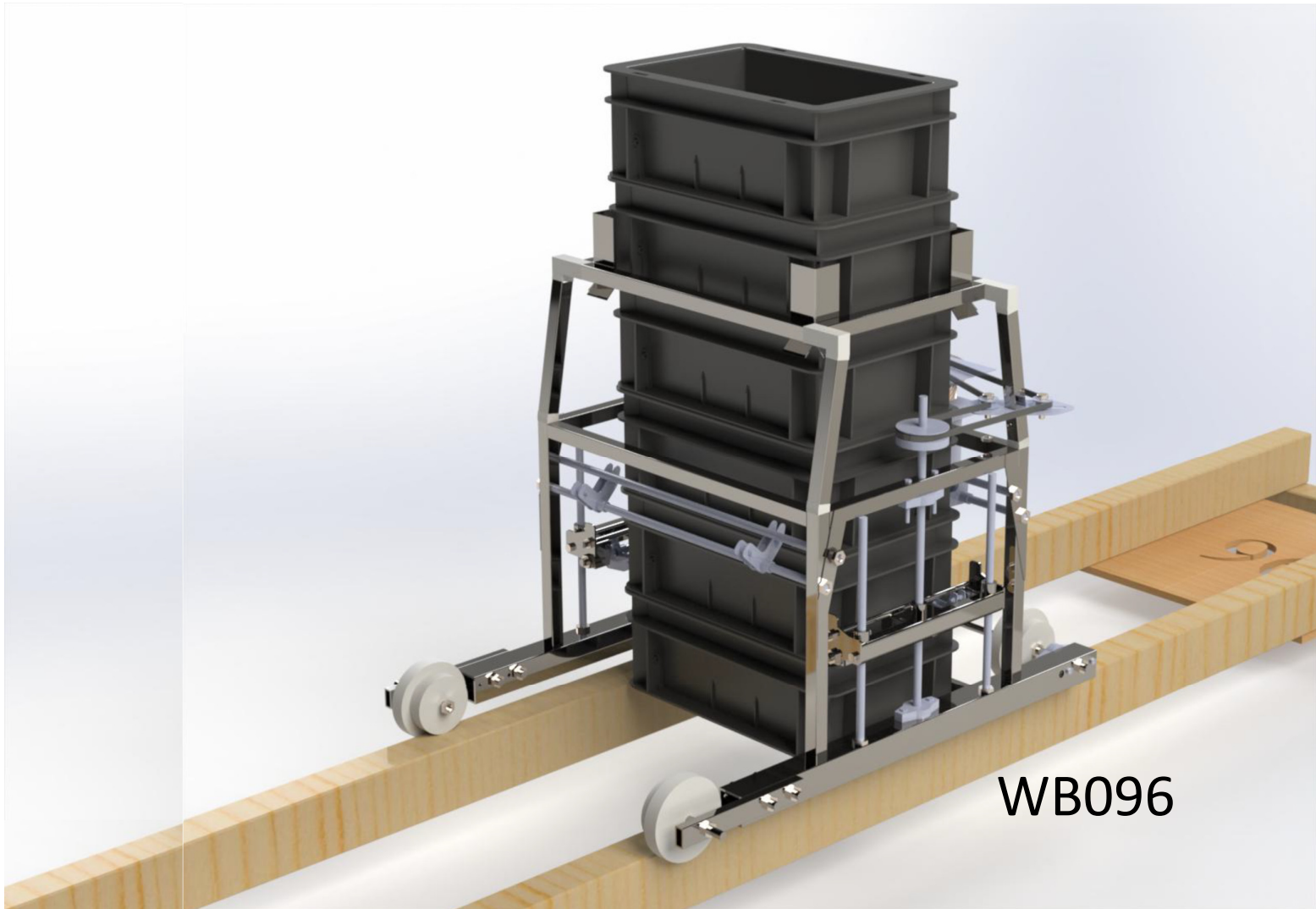
WB094



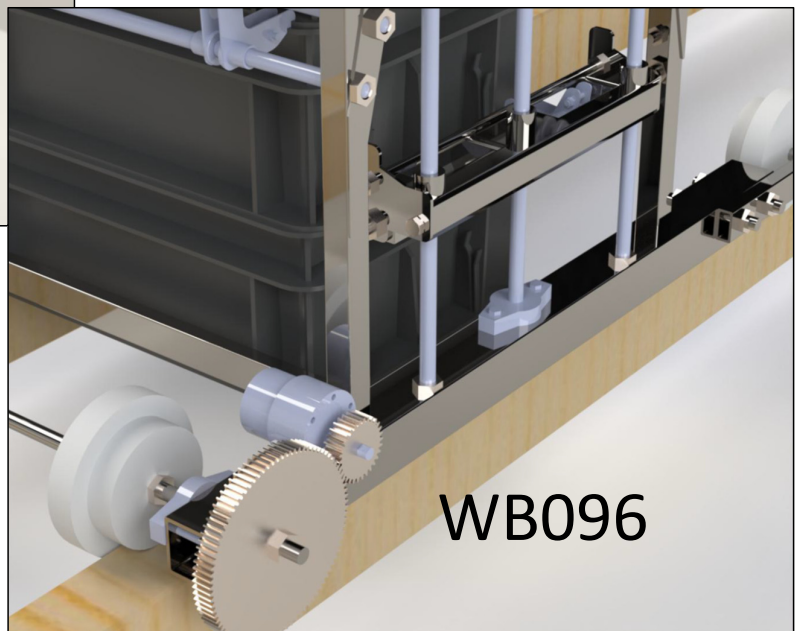
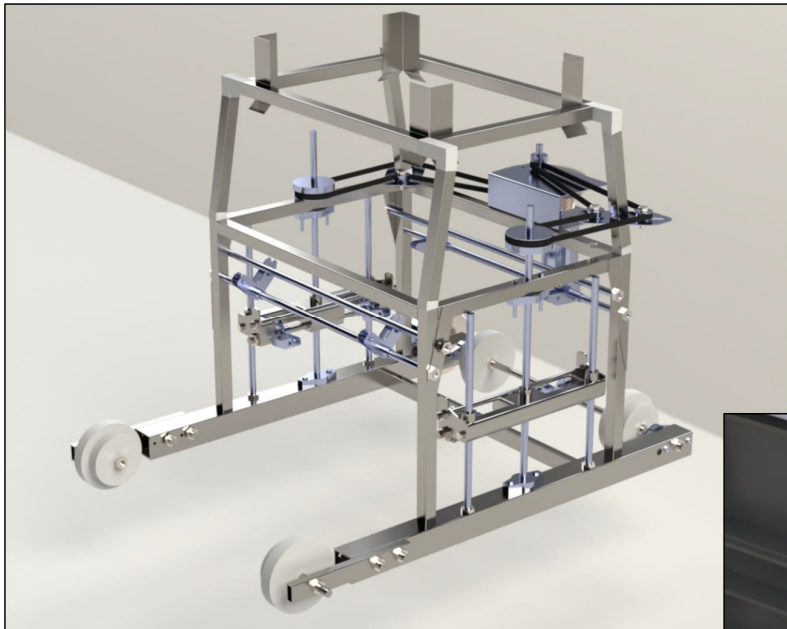
WB095



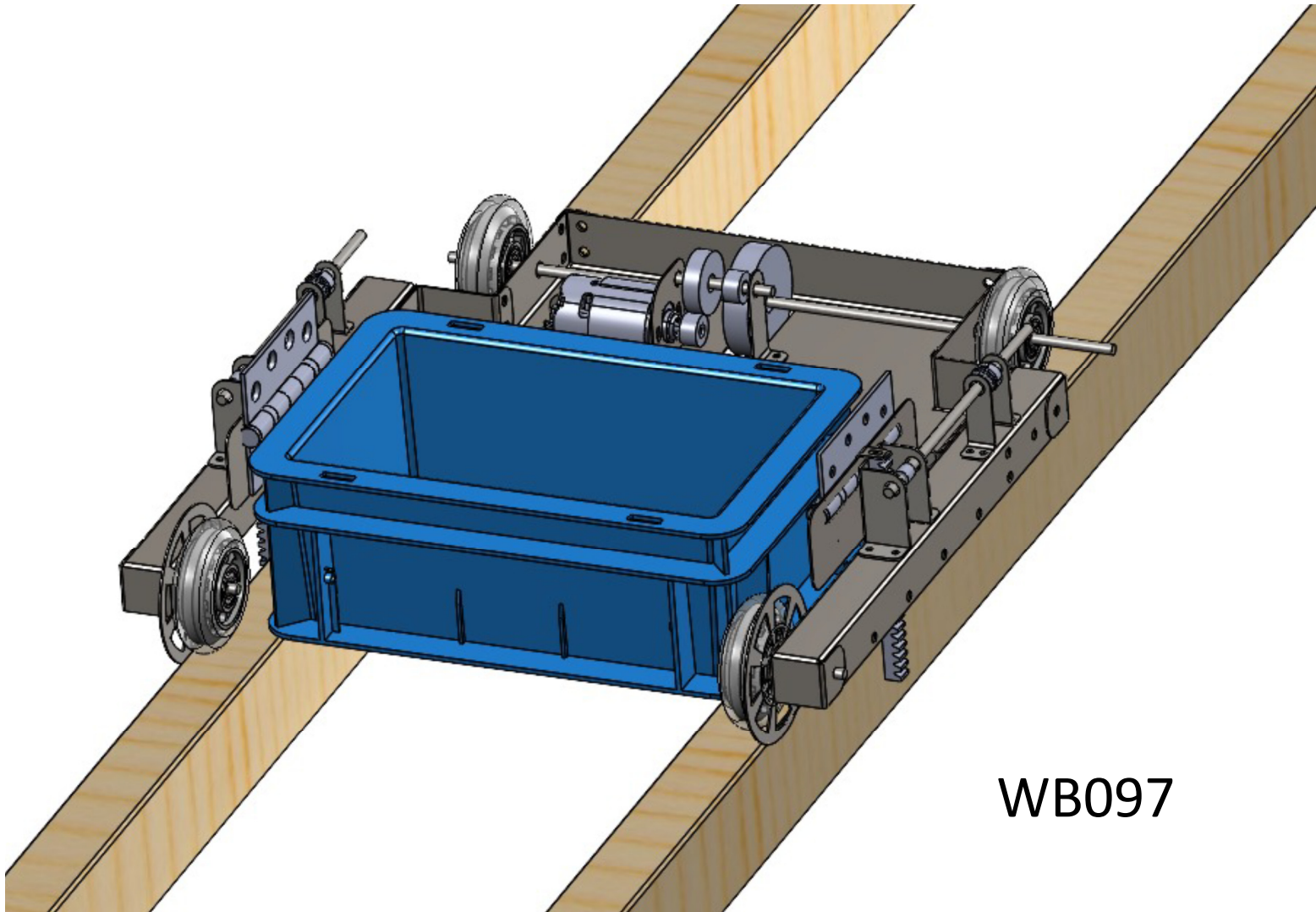
WB095



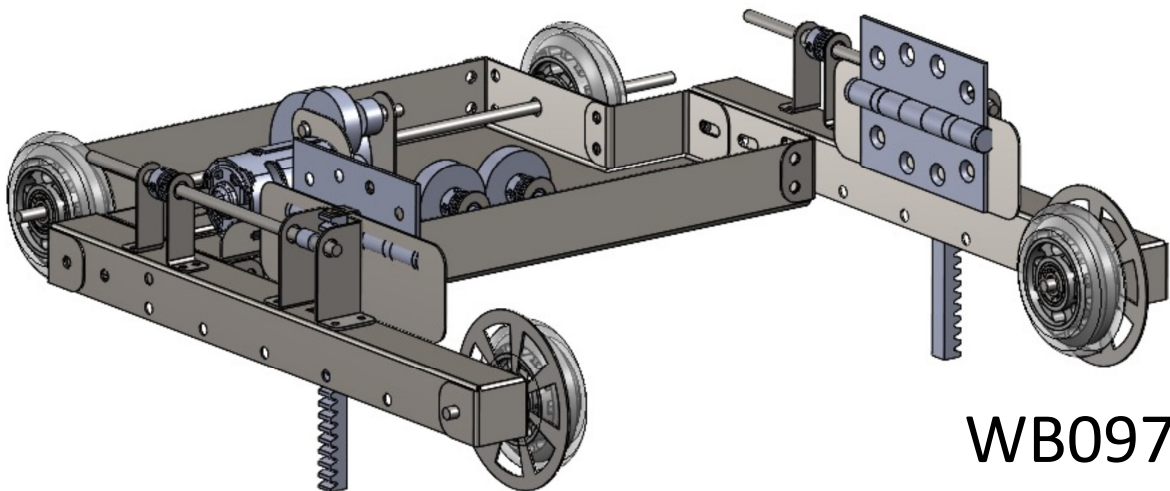
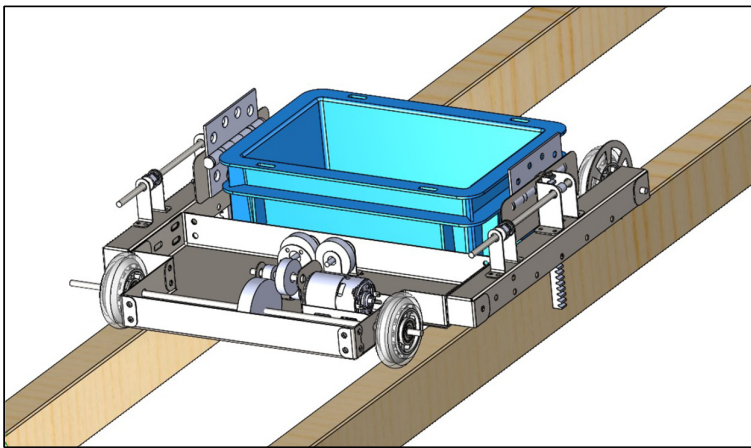
WB096



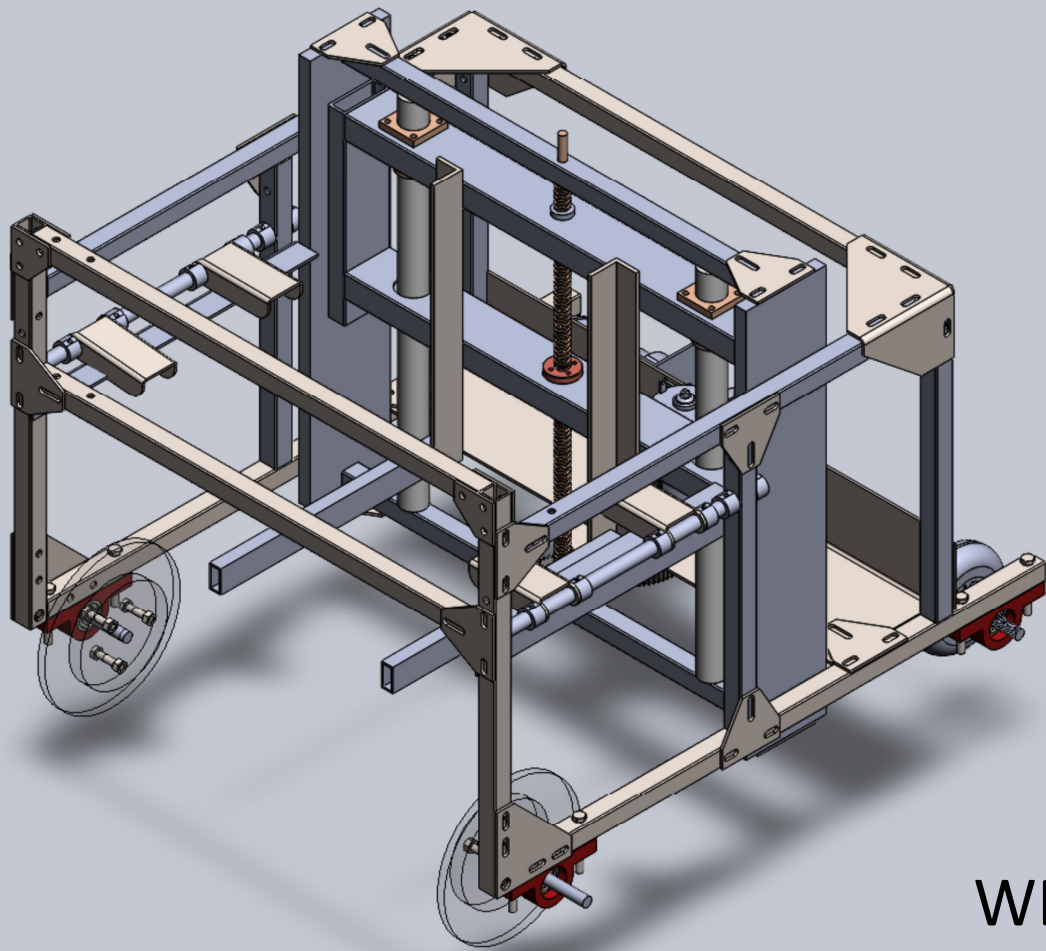
WB096



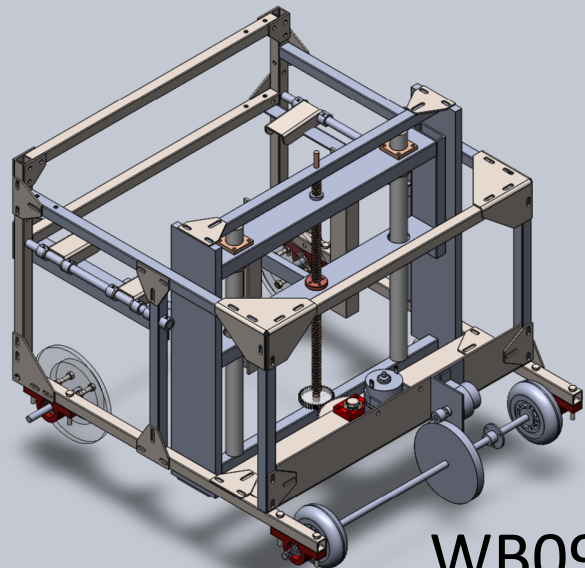
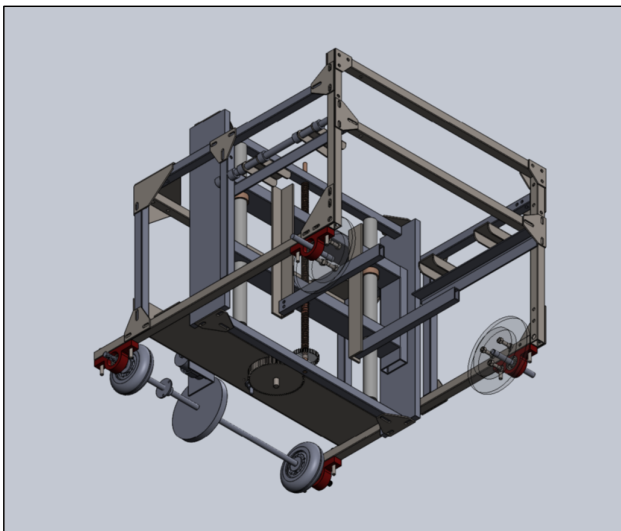
WB097



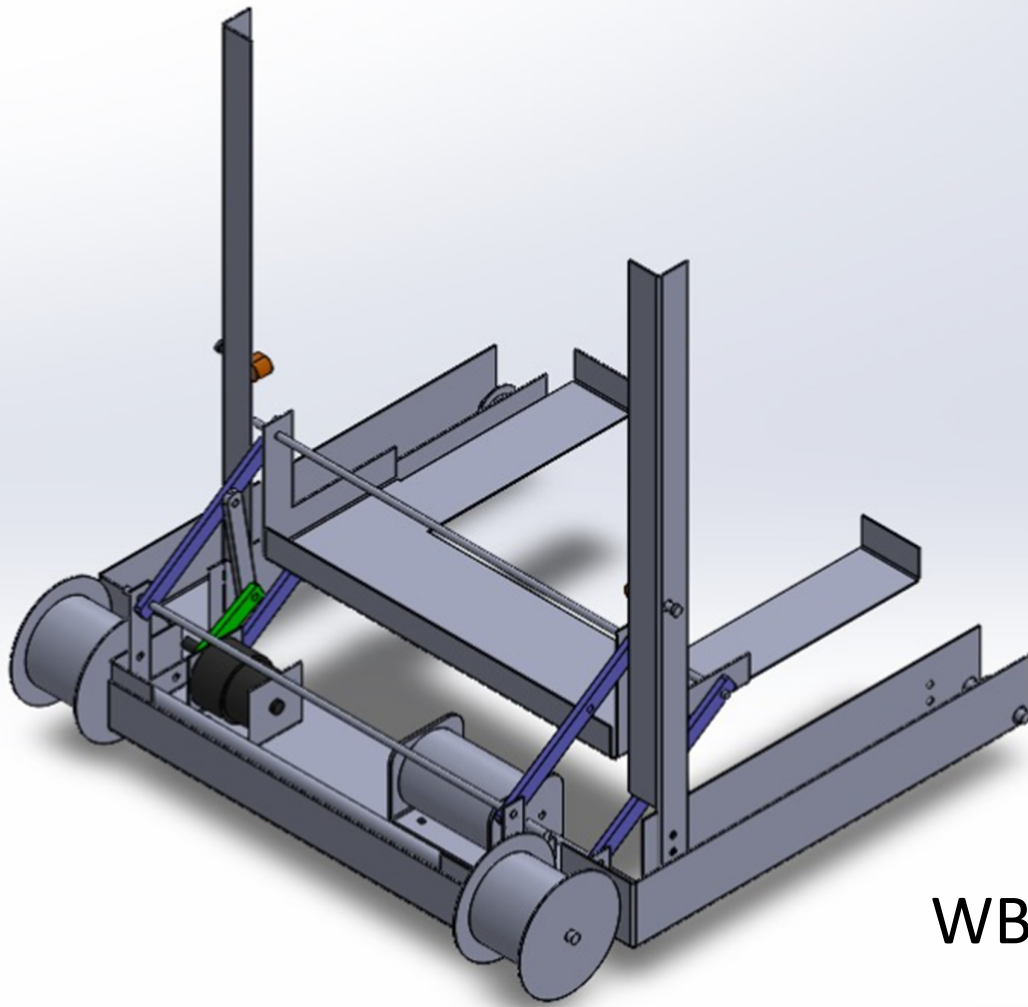
WB097



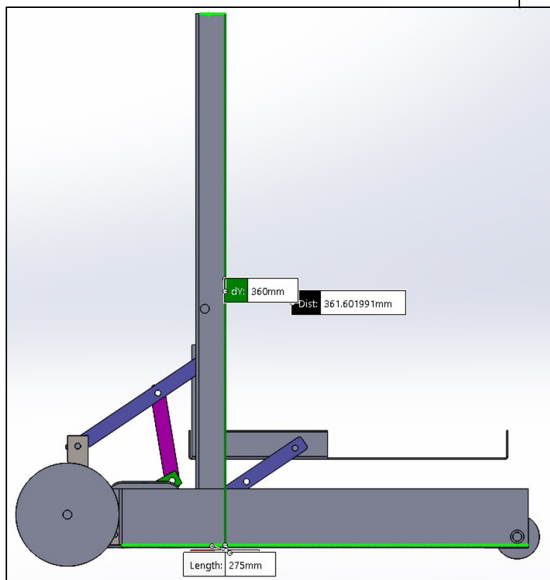
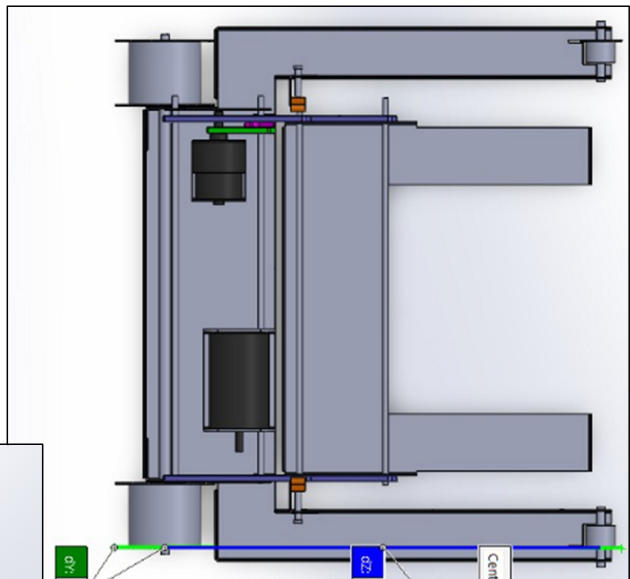
WB098



WB098



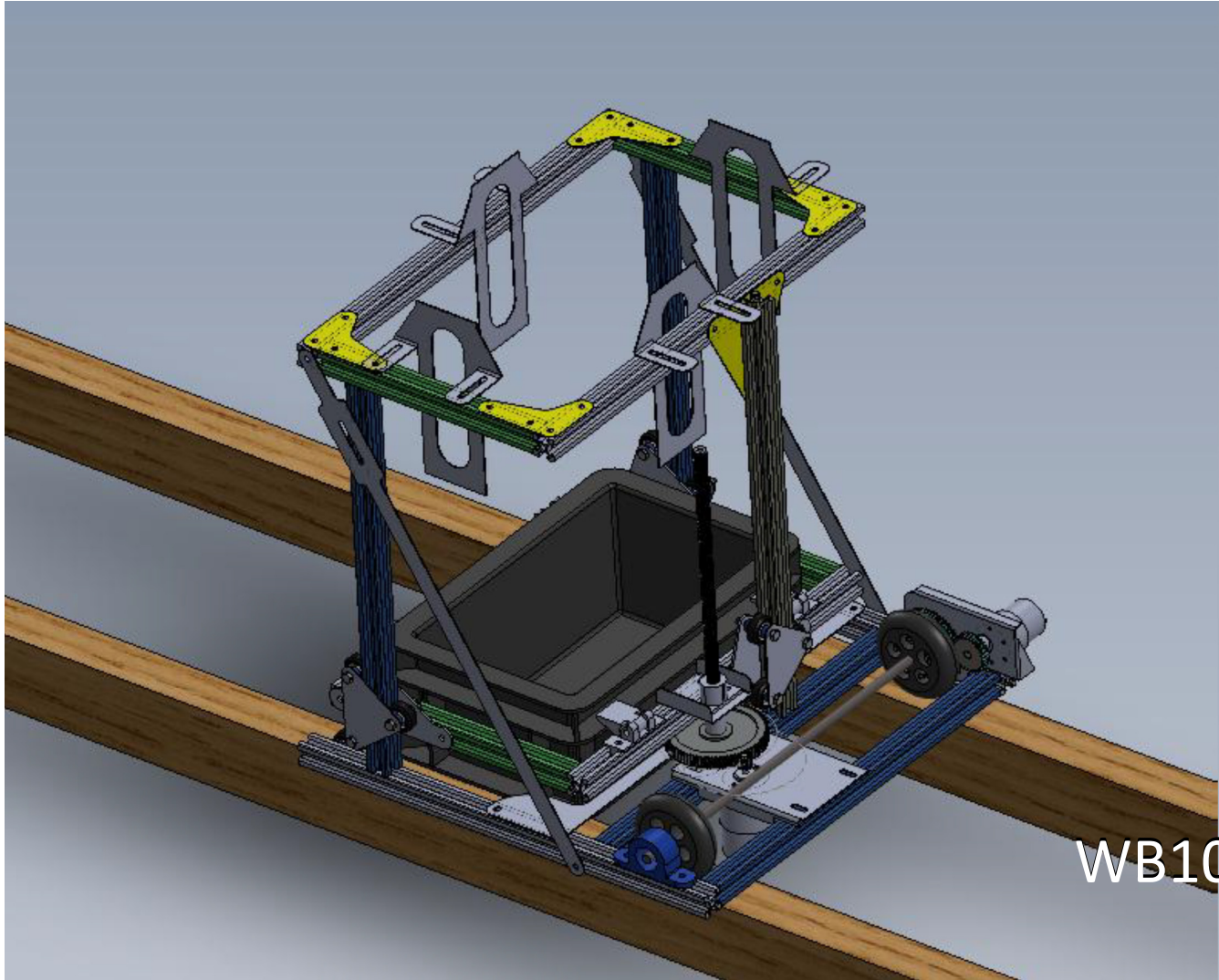
WB099



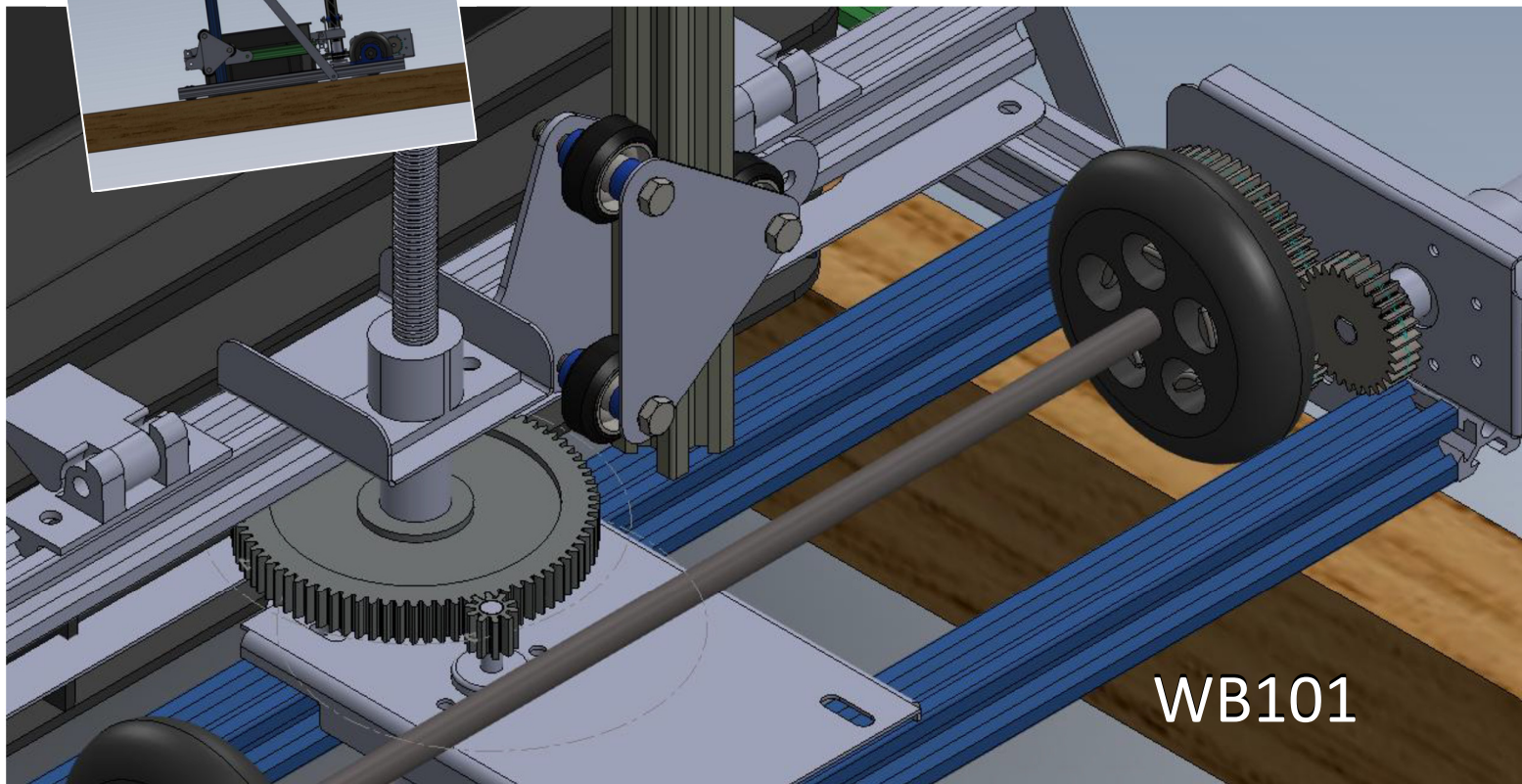
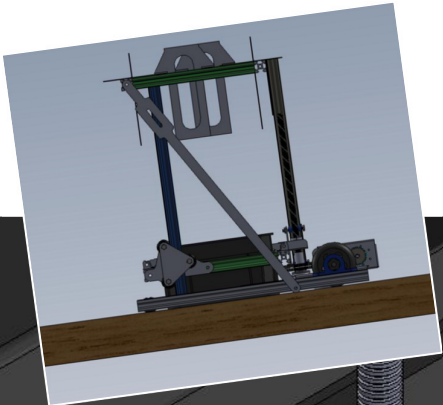
WB099



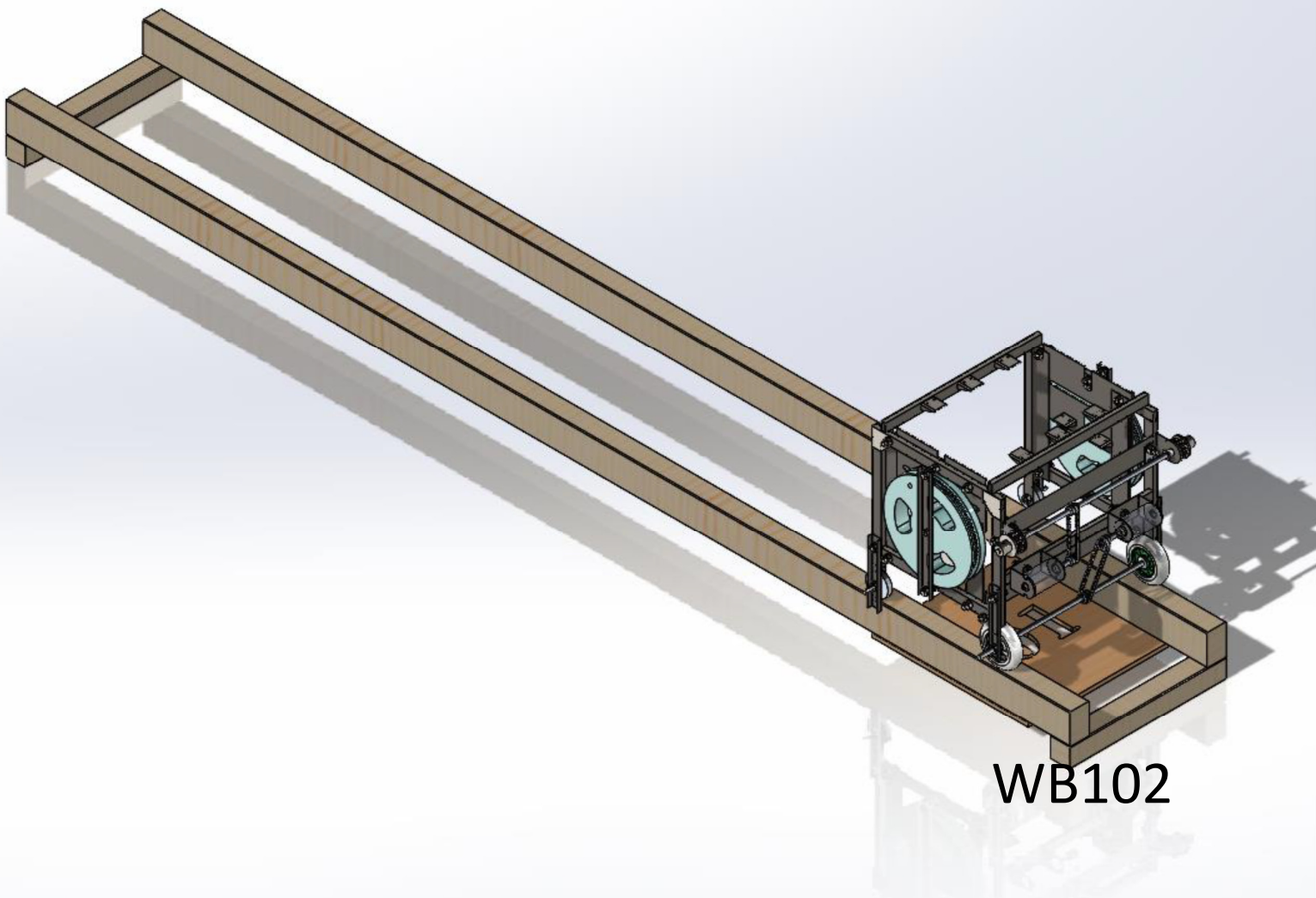
GEEN WB100



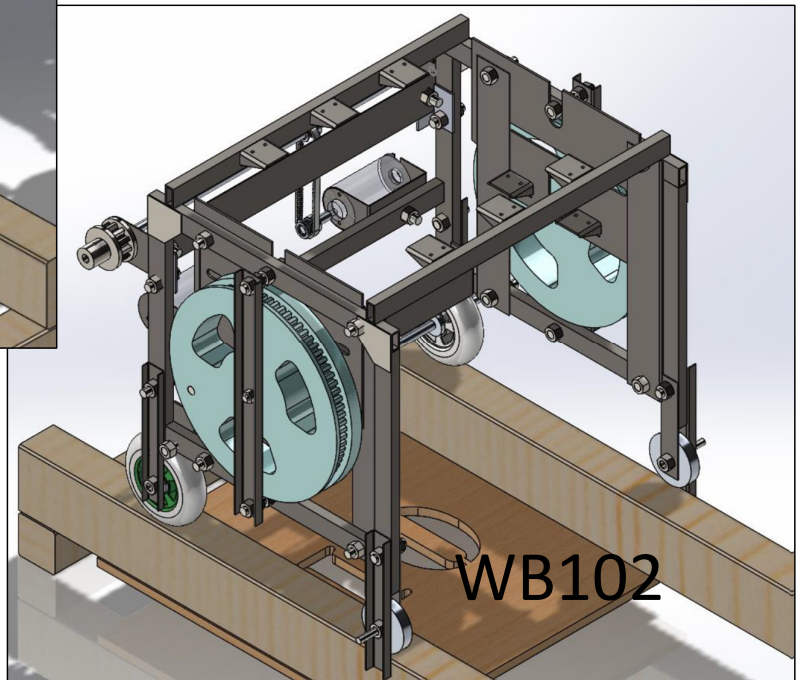
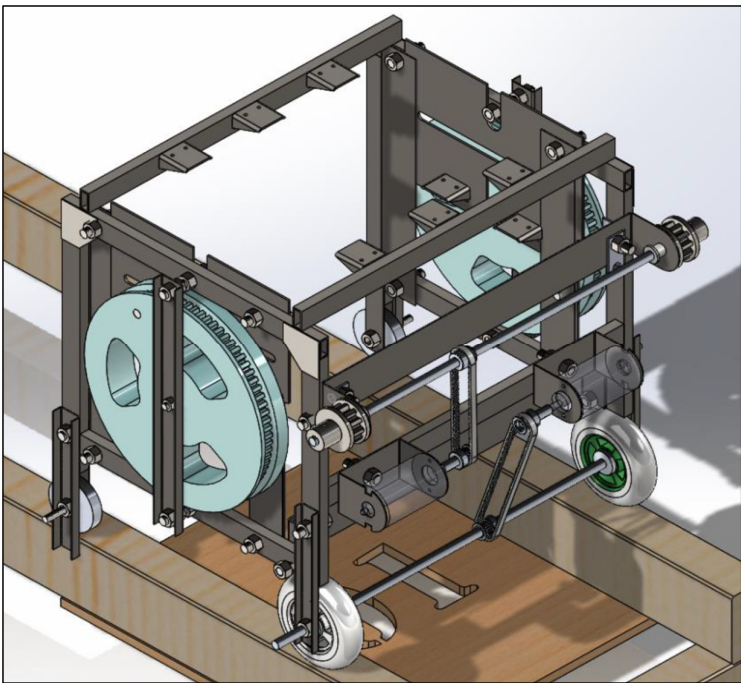
WB101



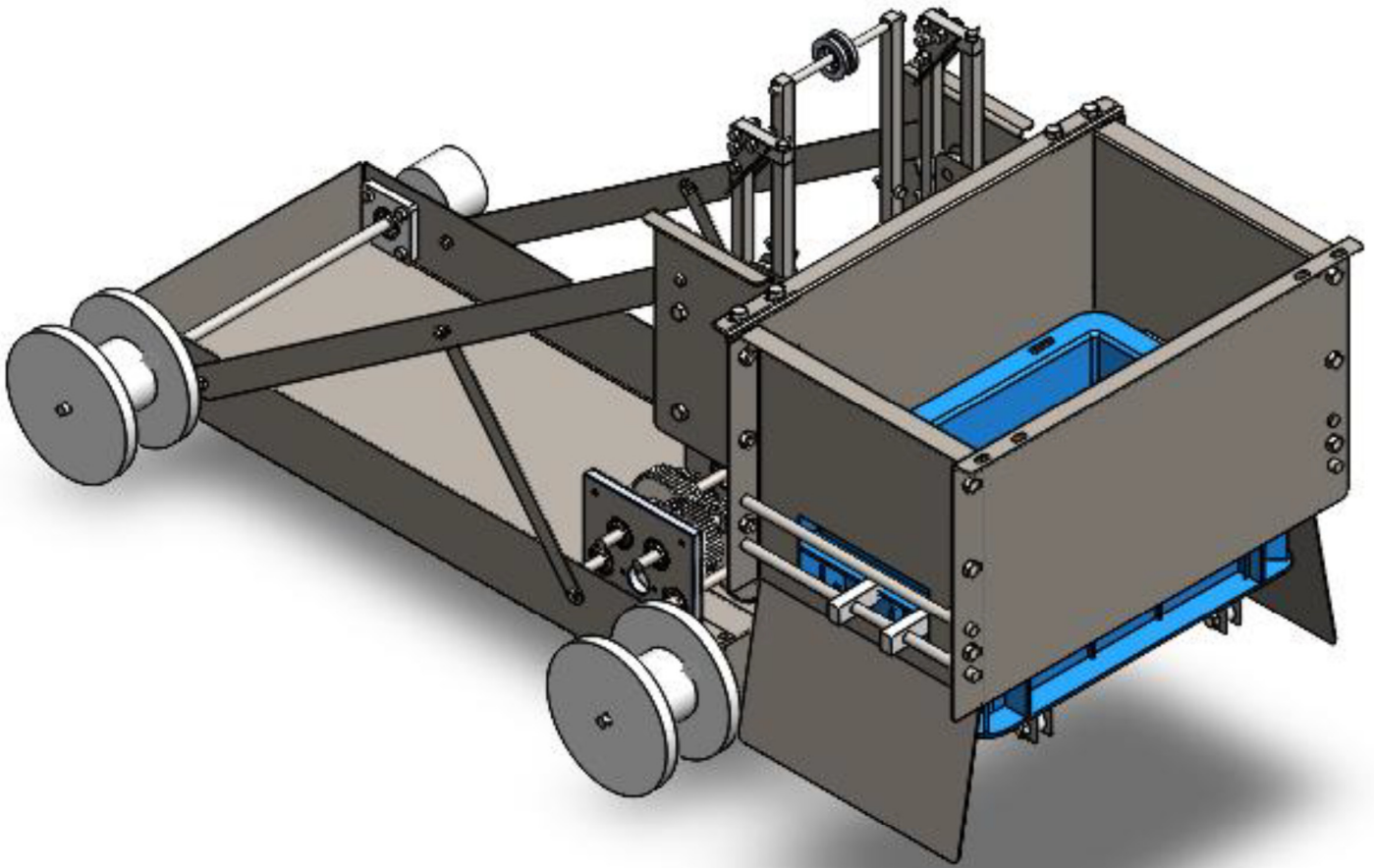
WB101



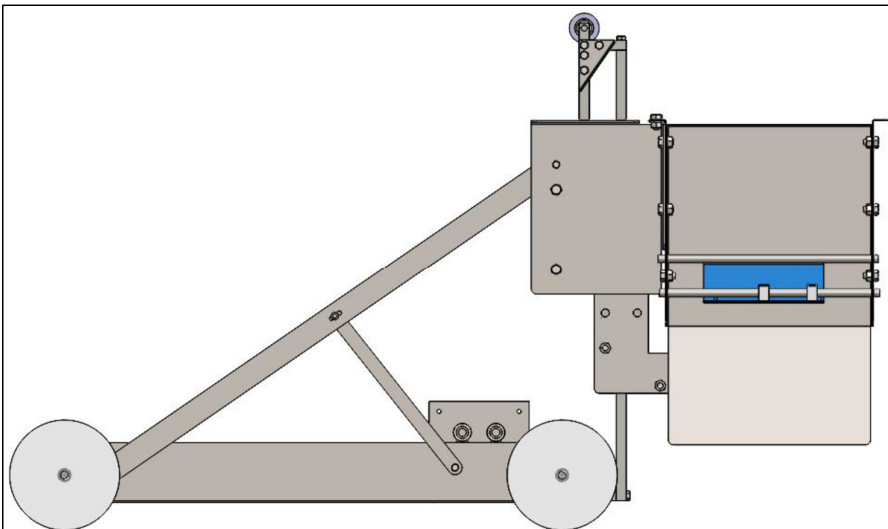
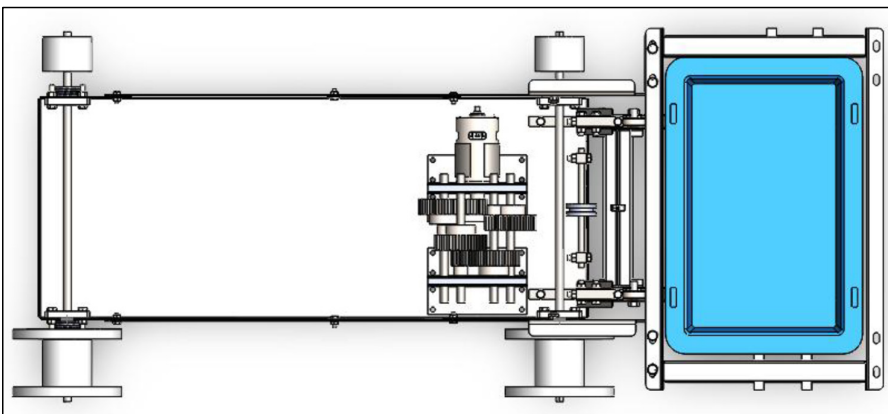
WB102



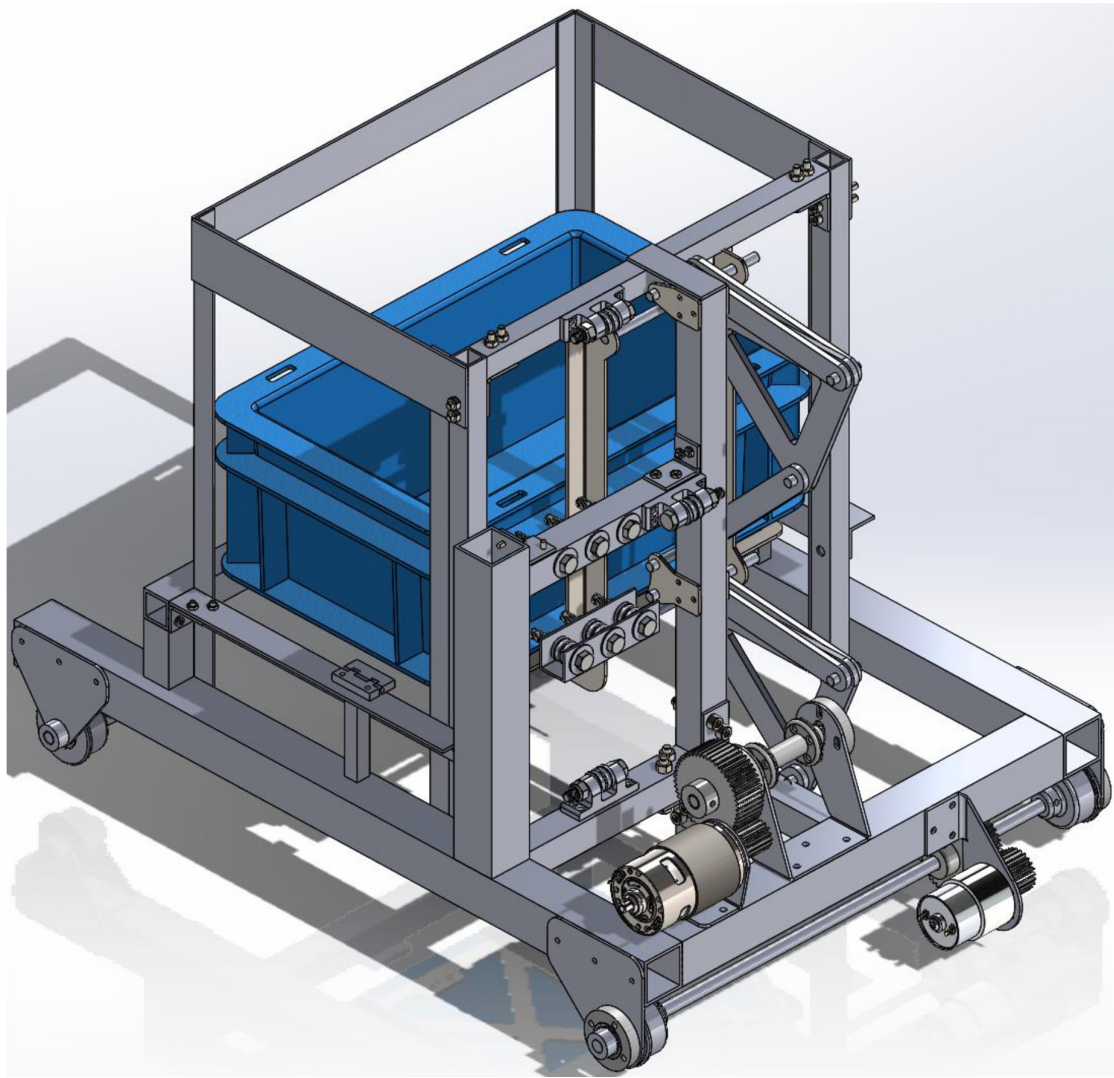
WB102



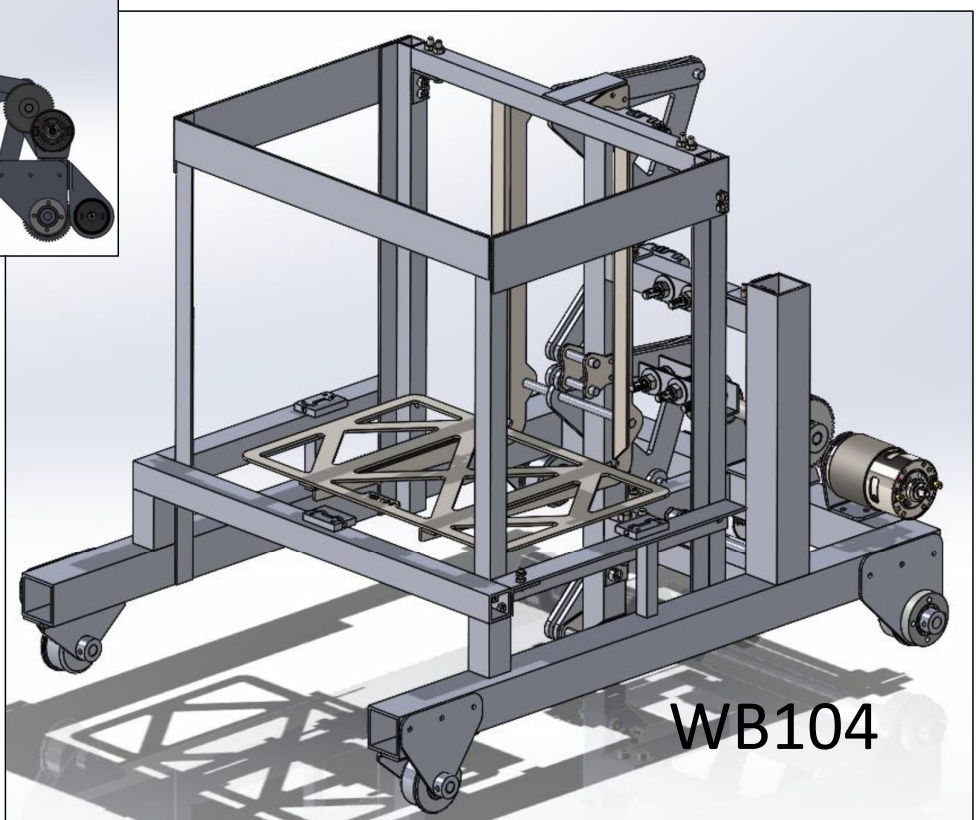
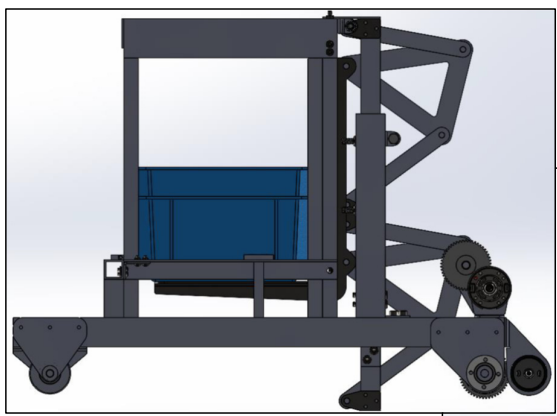
WB103



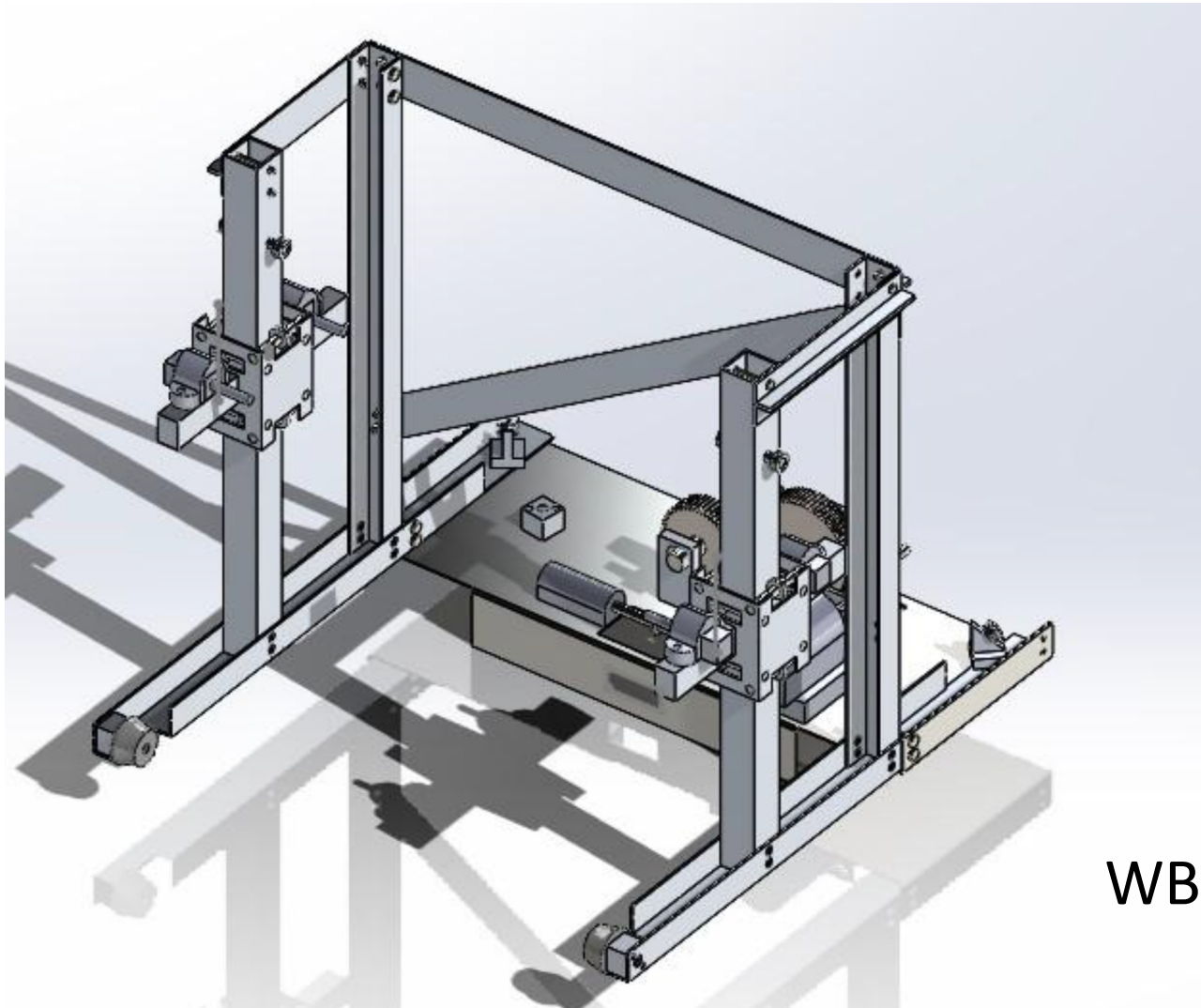
WB103



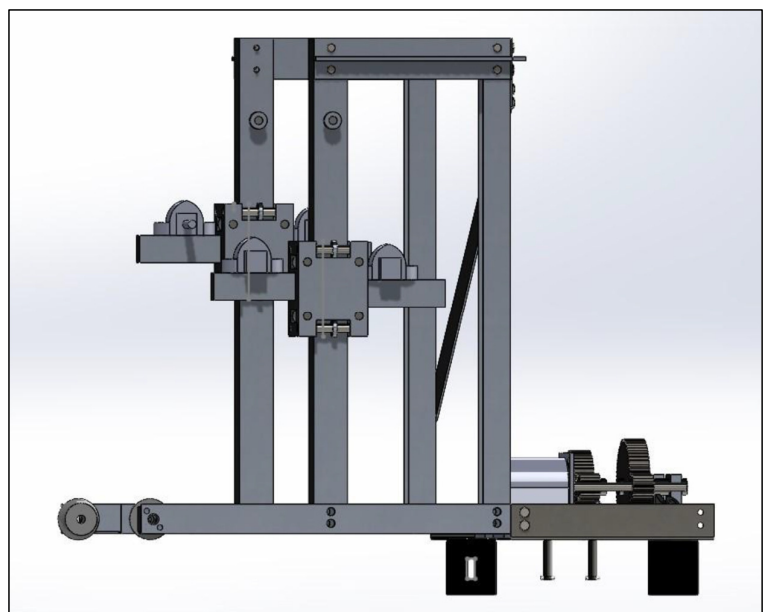
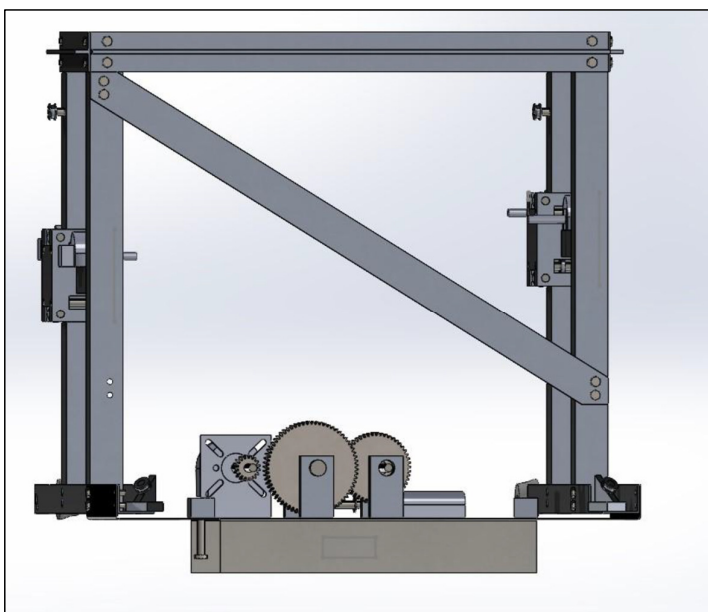
WB104



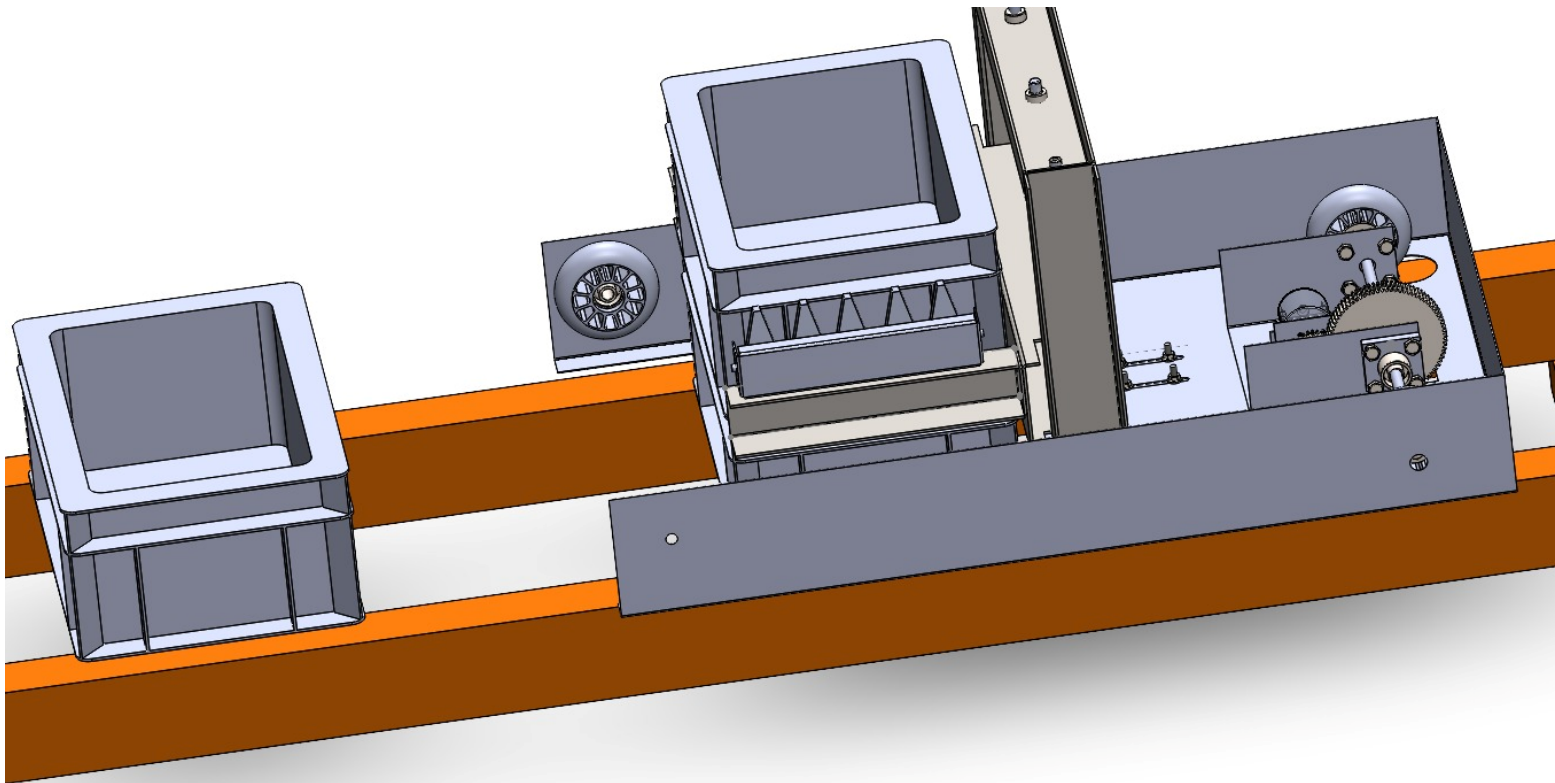
WB104



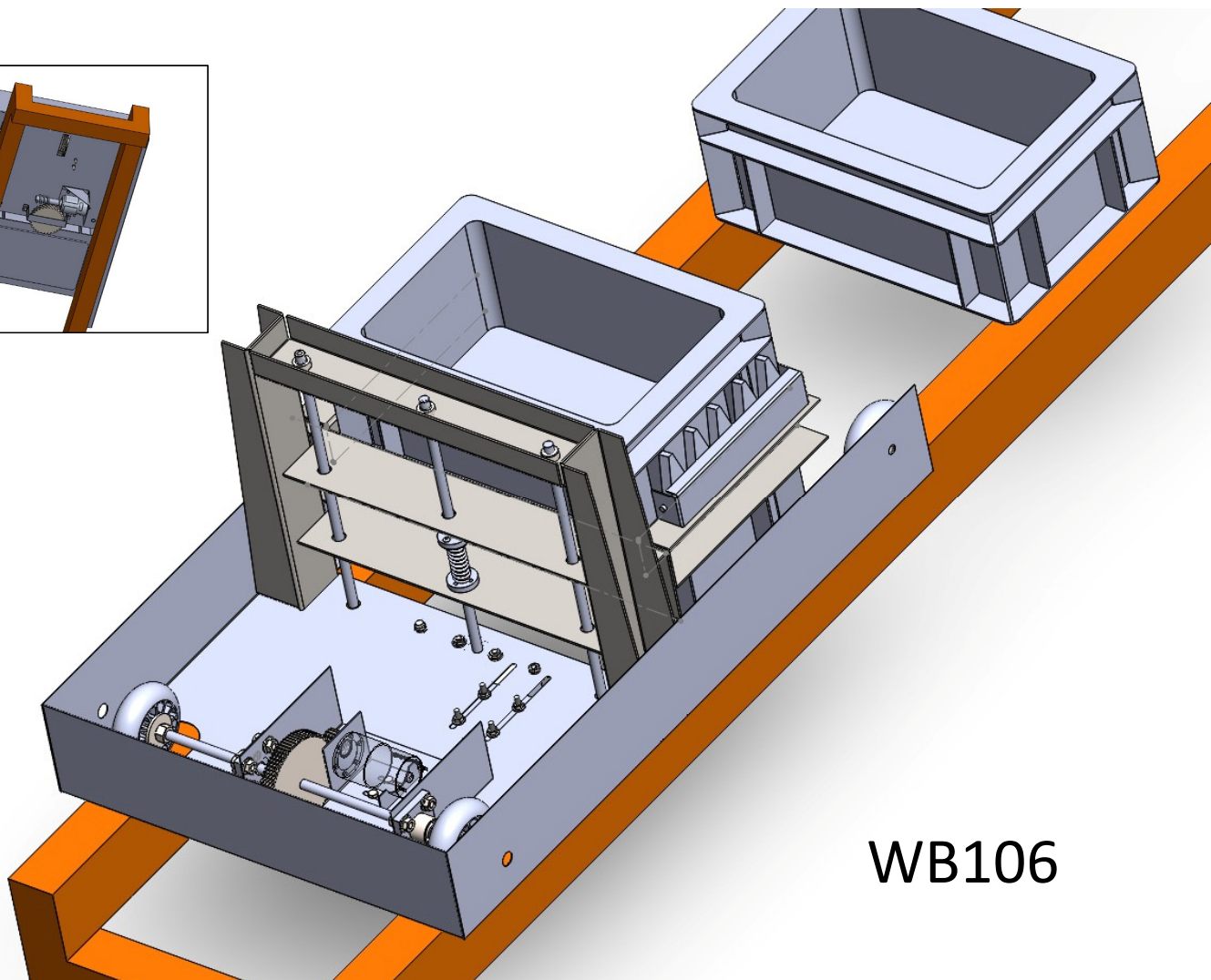
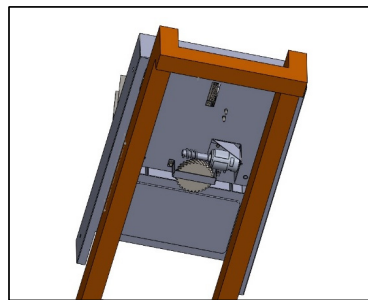
WB105



WB105

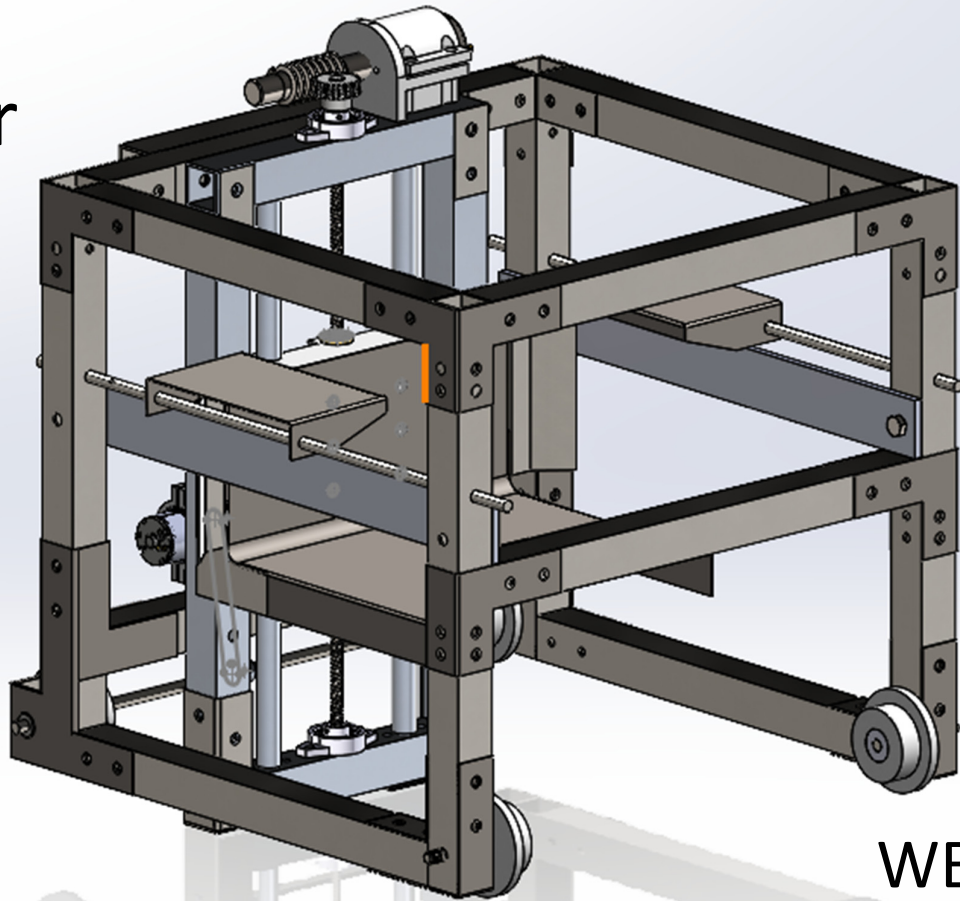


WB106



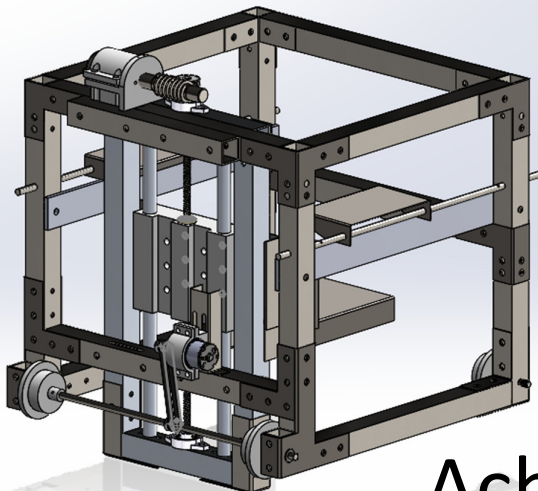
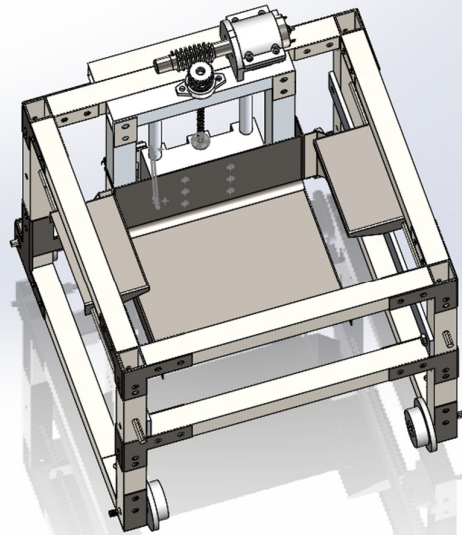
WB106

Voor



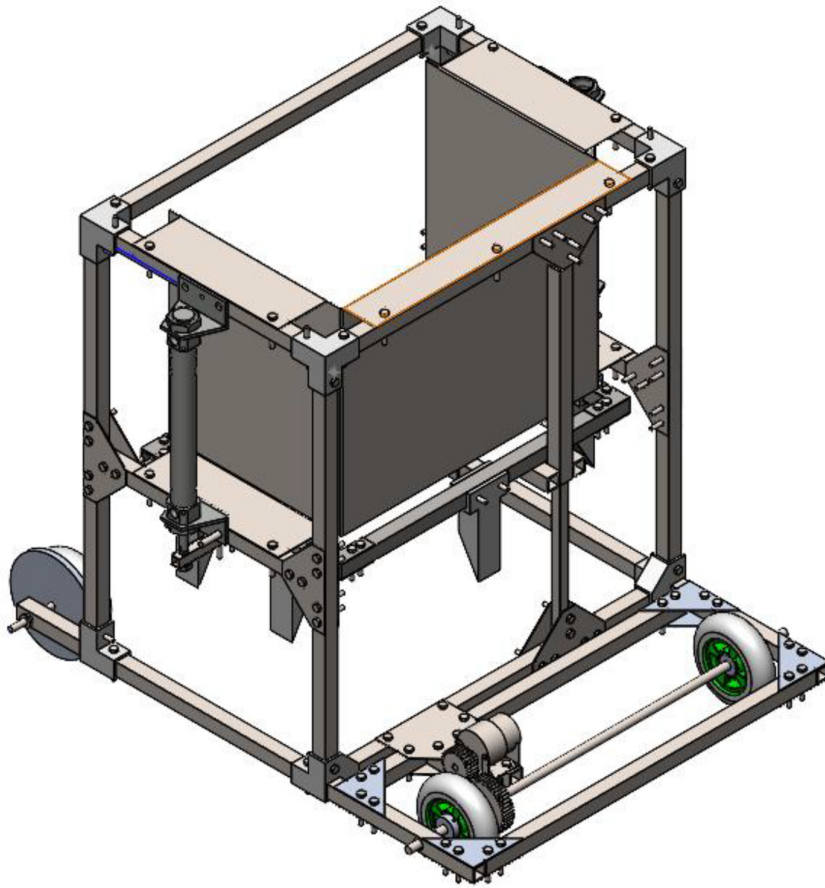
WB107

Boven

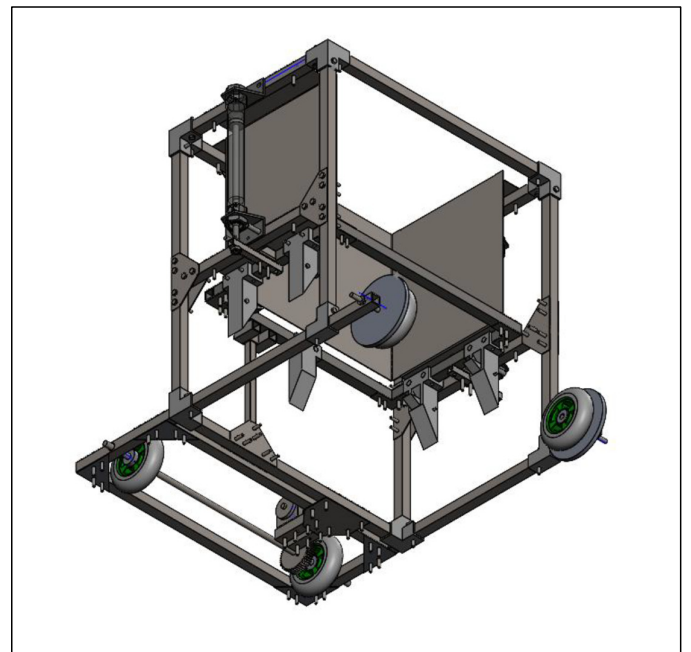


Achter

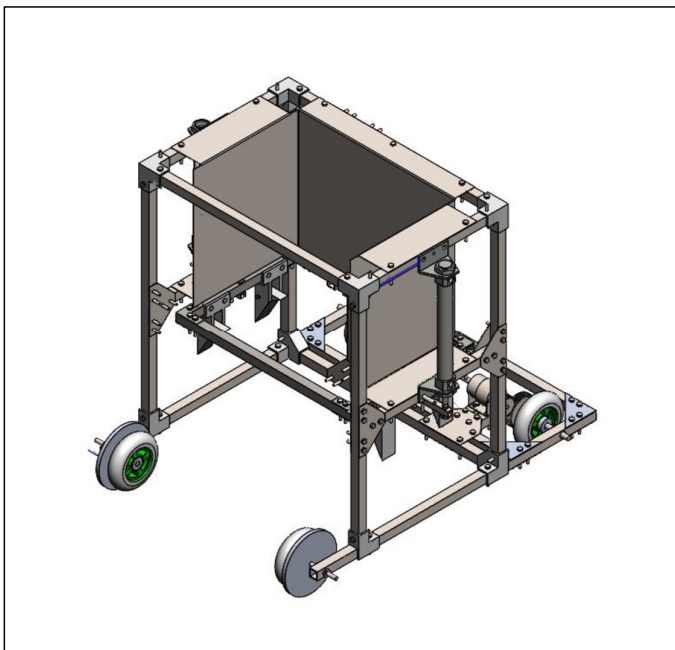
WB107

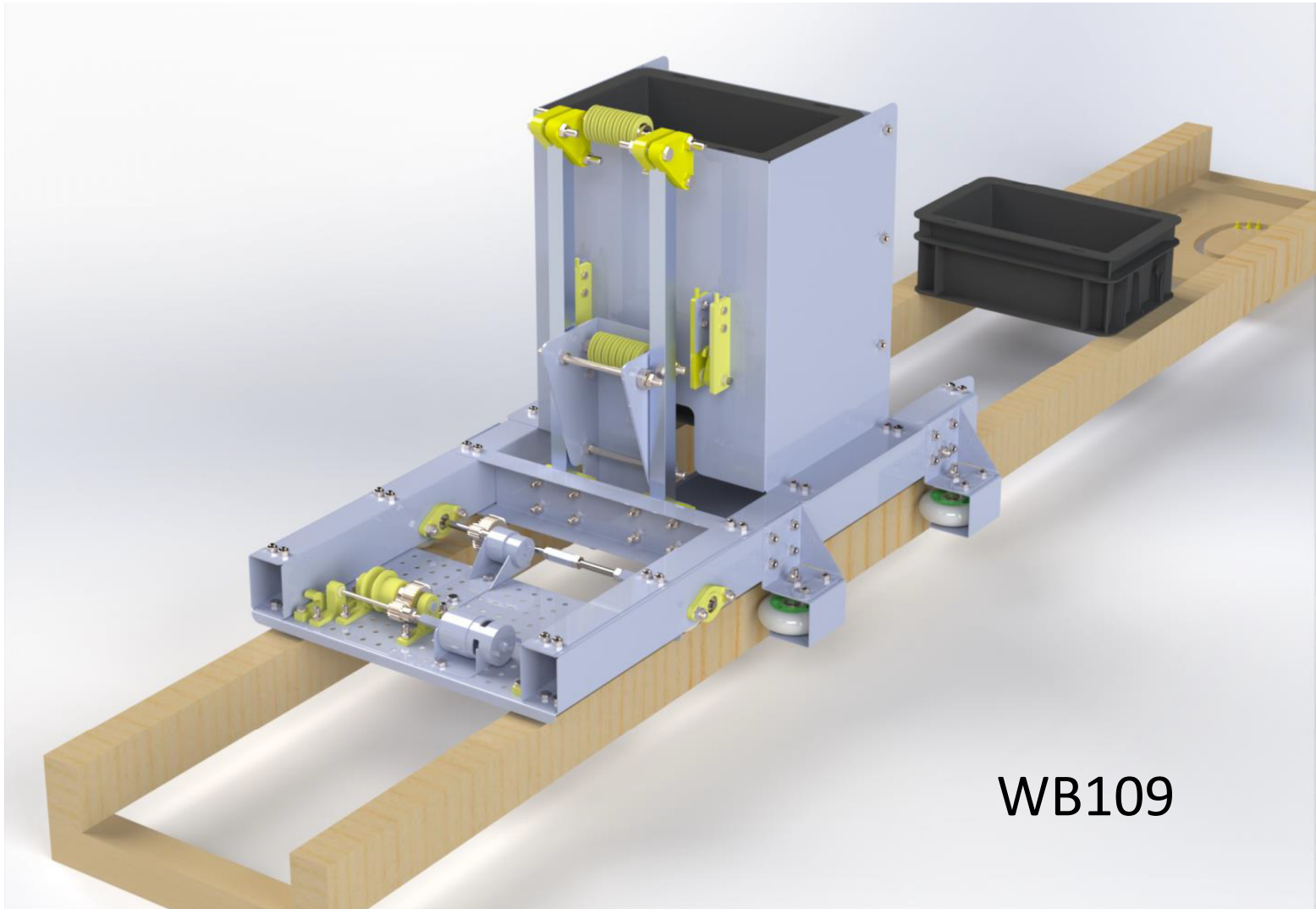


WB108

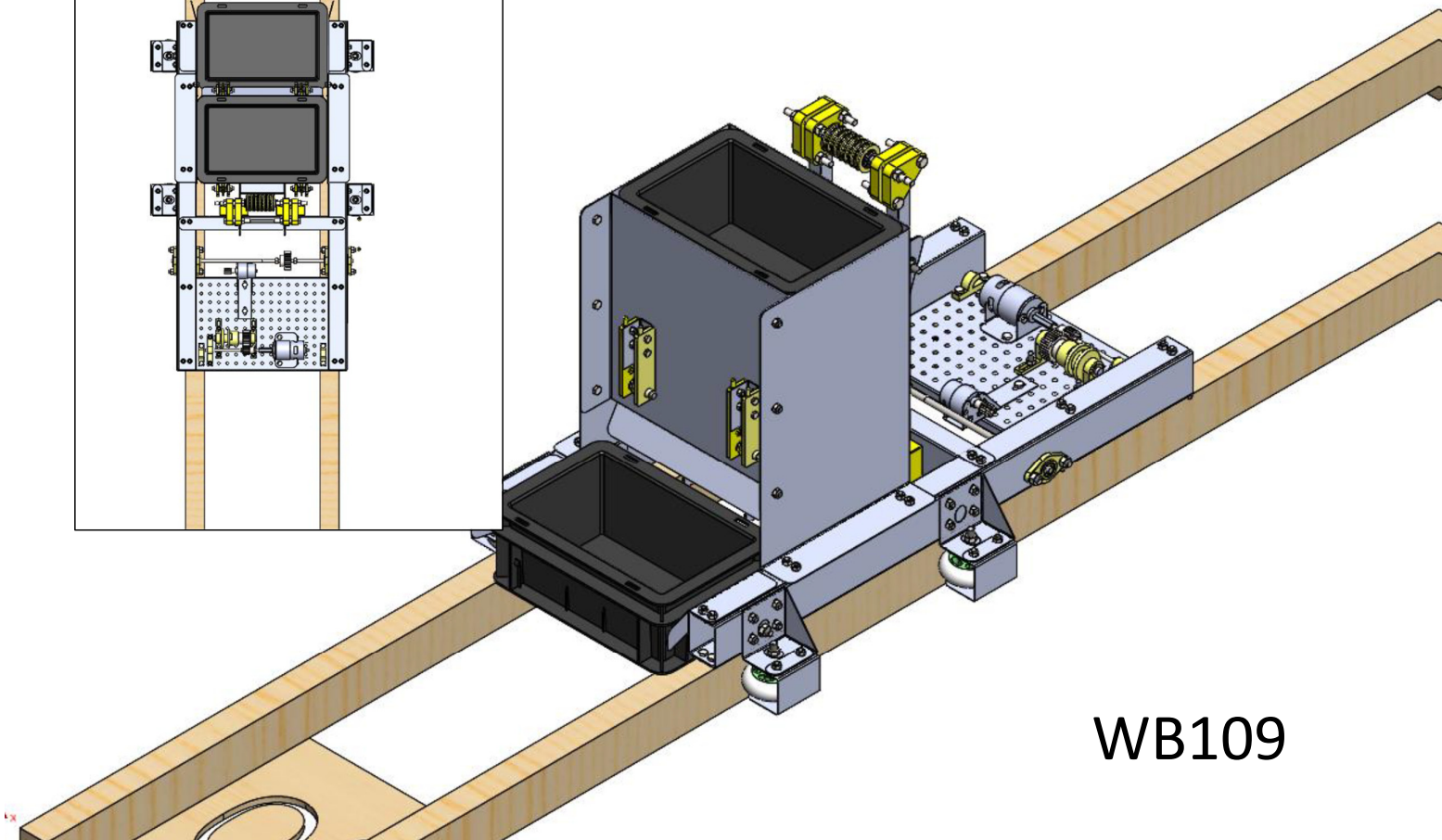
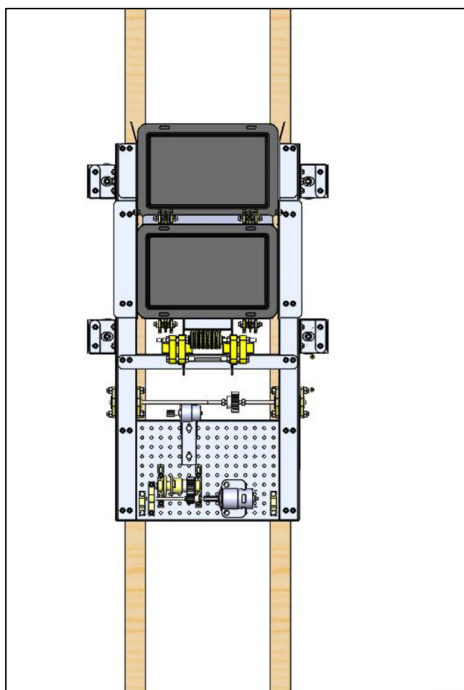


WB108





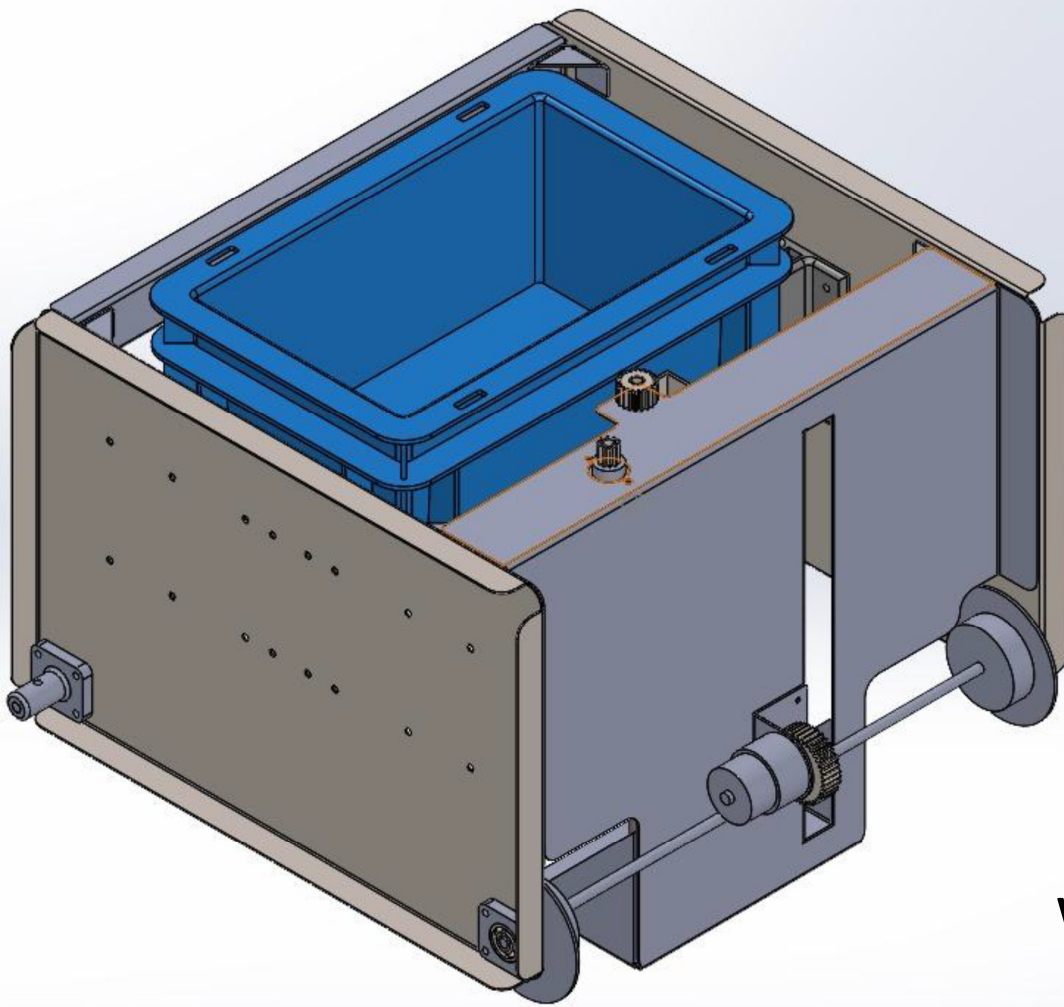
WB109



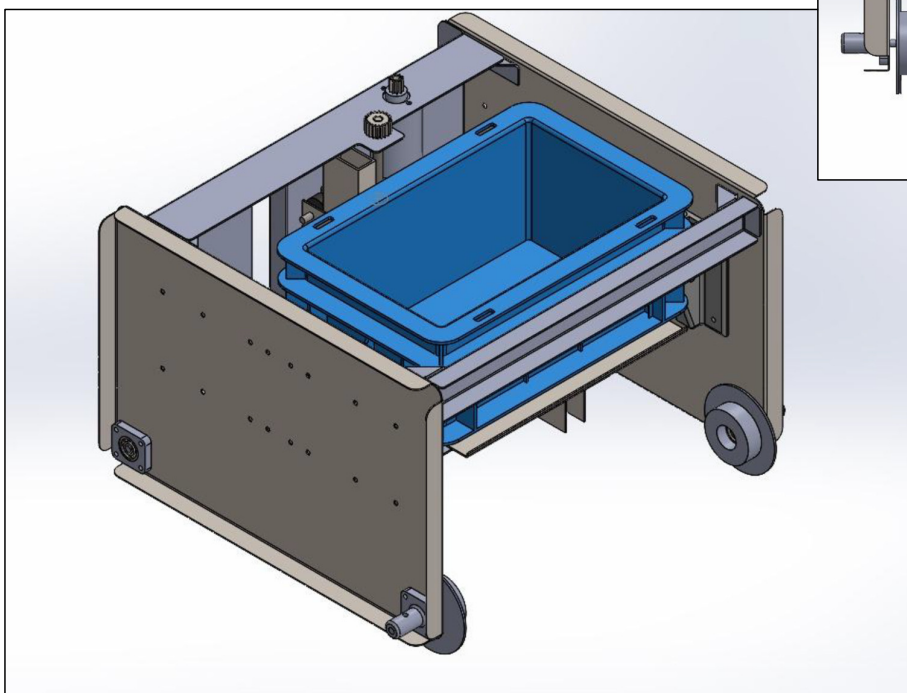
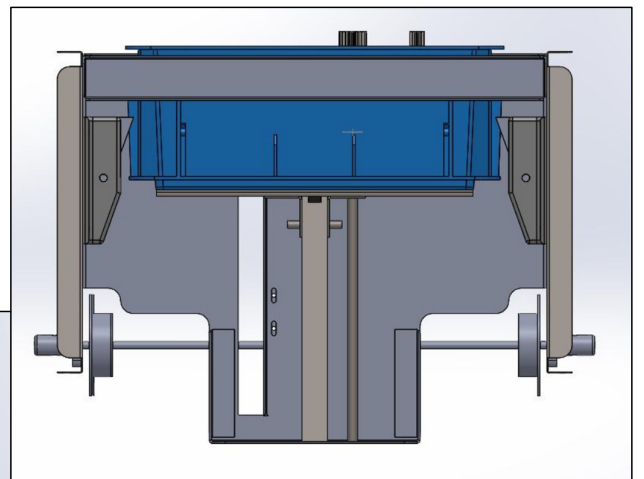
WB109



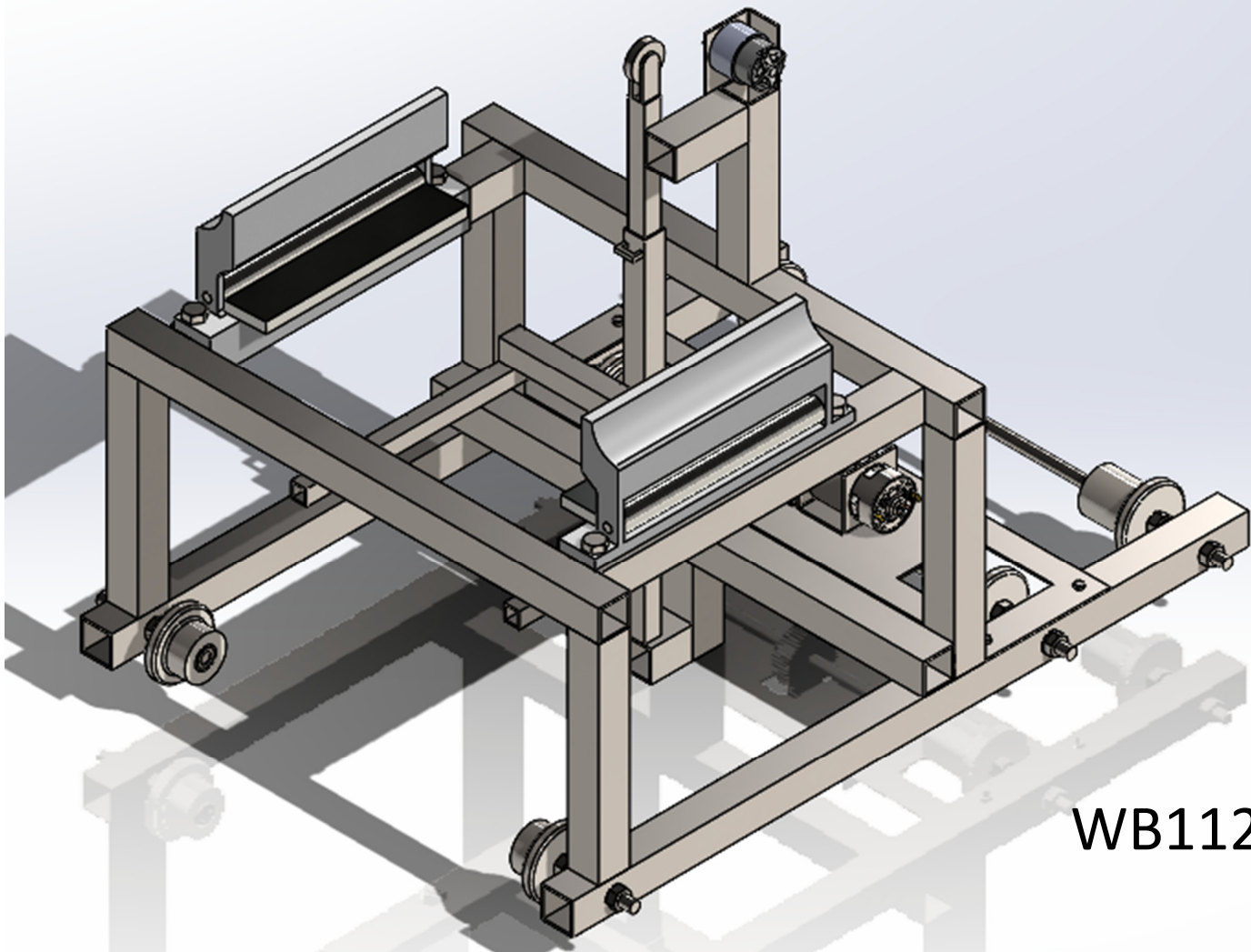
GEEN WB110



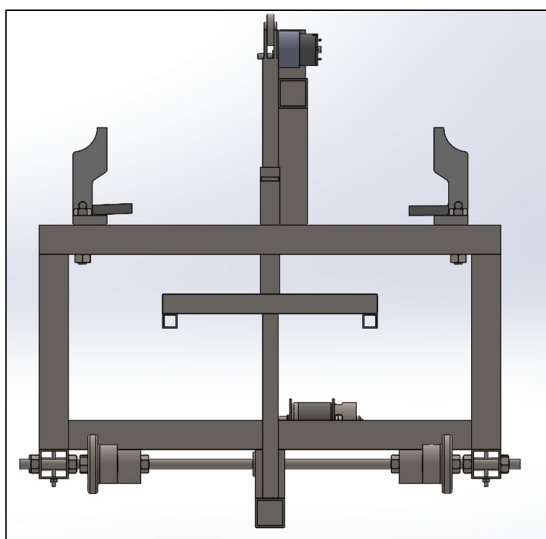
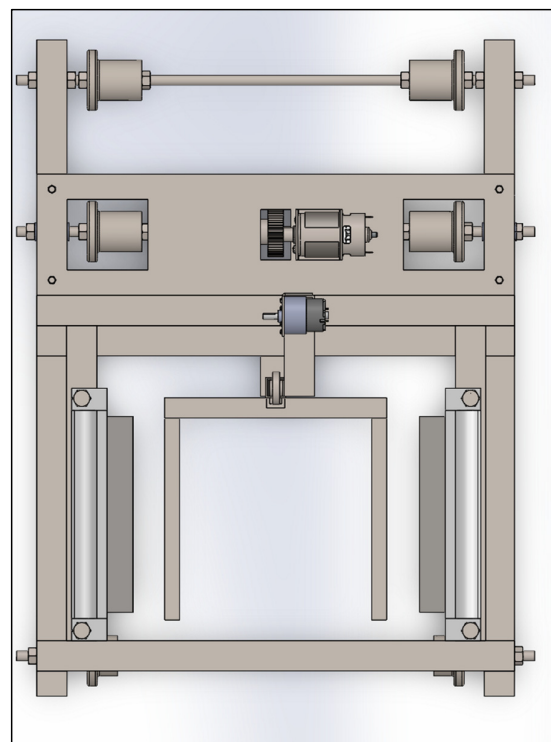
WB111



WB111



WB112



WB112



mei 2024
Samengesteld door Regine Vroom