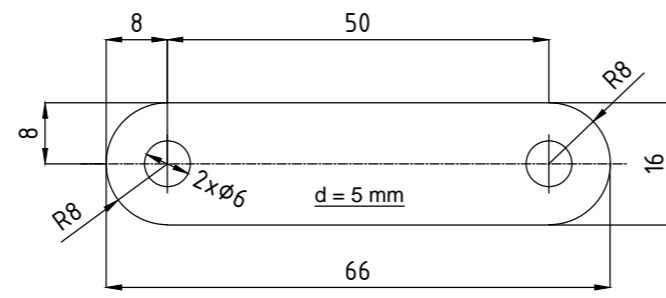
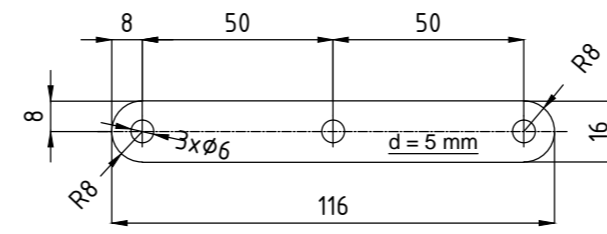


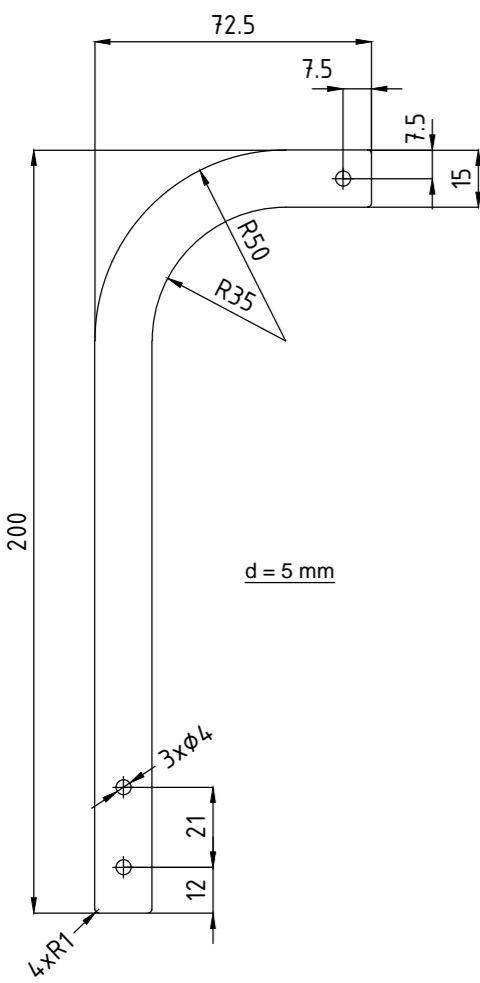
POS. 1 - AA----
Schaal 1:2



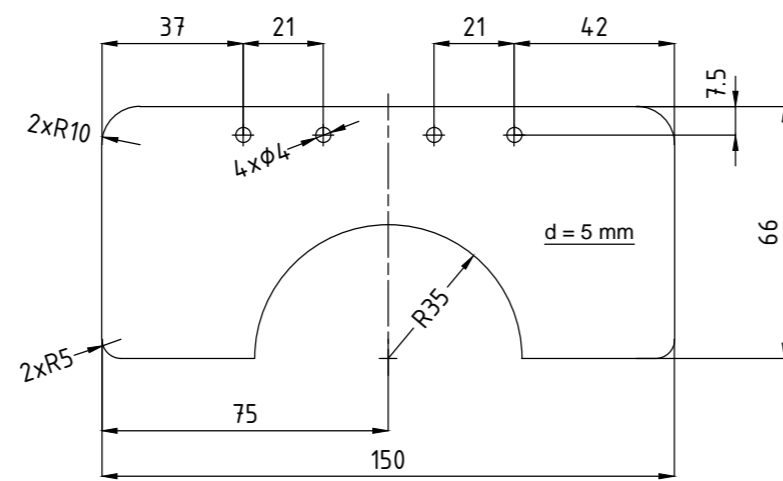
POS. 2 - AA----
Schaal 1:1



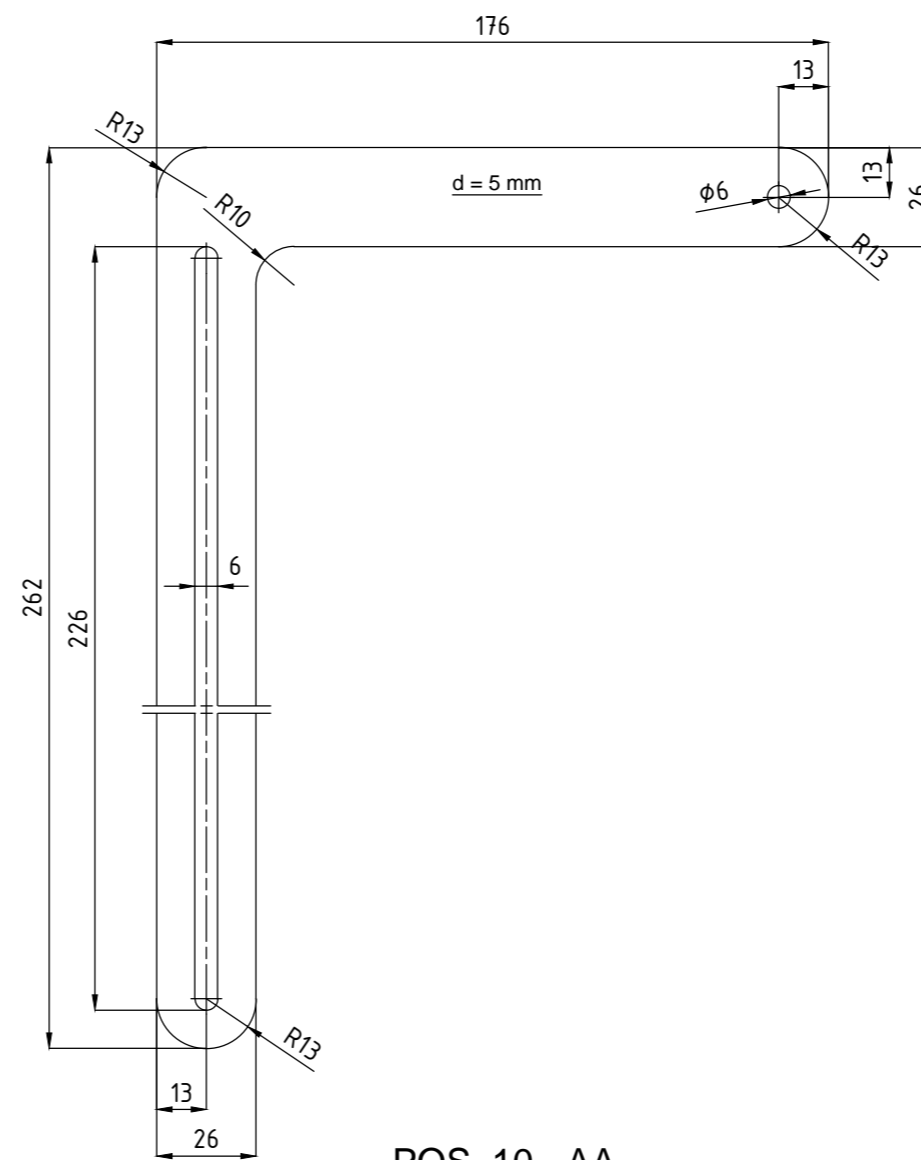
POS. 3 - AA----
Schaal 1:2



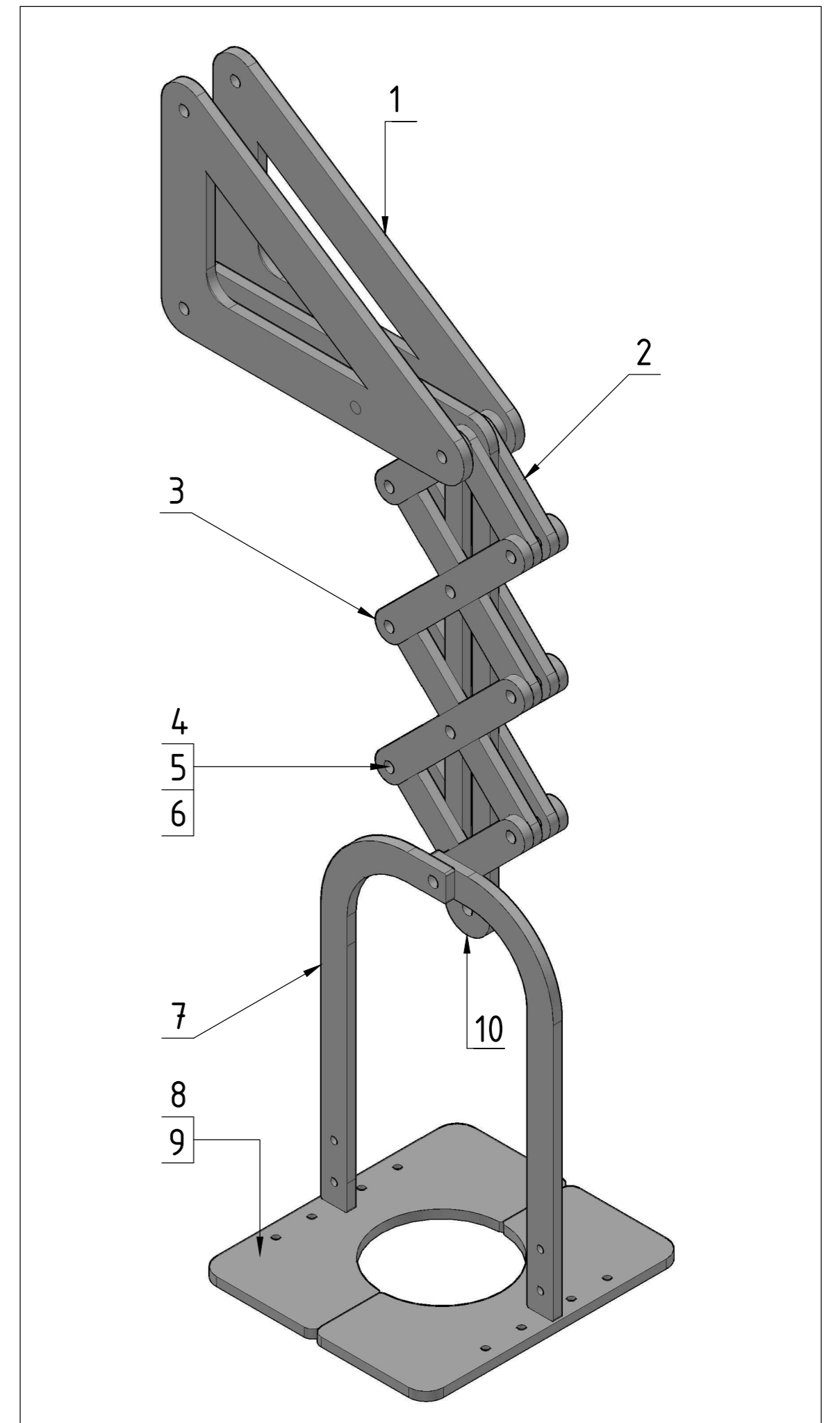
POS. 7 - AA----
Schaal 1:2



POS. 8 - AA----
Schaal 1:2



POS. 10 - AA----
Schaal 1:2



SAMENSTELLING -----
Schaal n.v.t.

POS	STUKS	OMSCHRIJVING
9	1	DRAAISTUK_COANDA
9	1	DRAAISTUK_COANDA
8	1	MOER
7	1	MIXER
6	1	RUBBER
5	1	CENTERPIECE
4	1	JURK
3	1	AANSLUITSTUK_BALLON
2	1	FILTER
1	1	BALLON-VULLING
POS	STUKS	OMSCHRIJVING
PARTS LIST		

NAME		
DELFT, NL GROEP 40		
TITLE	IDENTIFICATION ID	SCHAAL 1:1,1:2
COANDA-VENTURI_GRIPPER_ONGEOPTIMALISEERD		